



GEZE TS 3000 V / SYSTEM TS 5000
OBENLIEGENDE TÜRSCHLIESSER MIT GLEITSCHIENE



INHALTSVERZEICHNIS

Übersichtstabelle GEZE System TS 5000	4
Übersichtstabelle Anwendungs- und Kombinationsmöglichkeiten GEZE System TS 5000	6
Technik - GEZE Obentürschließer TS 5000 / TS 3000 V	8
GEZE System TS 5000 Einbaumöglichkeiten	9
Generelle Produktfunktionen und -informationen	10
Abdeckkappen für GEZE Türschließer	11
Obenliegende Türschließer für 1-flügelige Türen	
GEZE TS 1500 G	12
GEZE TS 3000 V	16
GEZE TS 5000 ECLine	24
GEZE TS 5000	30
GEZE TS 5000 E	39
GEZE TS 5000 R	46
Obenliegende Türschließer mit Freilauffunktion	
GEZE TS 5000 EFS	53
GEZE TS 5000 RFS	57
Obenliegende Türschließer-Systeme für 2-flügelige Türen	
GEZE TS 5000 ISM	61
GEZE TS 5000 ISM-EFS	68
GEZE TS 5000 E-ISM	73
GEZE TS 5000 R-ISM	82
GEZE TS 5000 R-ISM-EFS	92
Öffnungsbegrenzung für Türen ohne Türschließer	
GEZE T-Stop-Gleitschiene	97
Zubehör	
GEZE Rauchschalterzentrale RSZ6	102
Allgemeine Produktinformationen	
Produktinformation für Türschließer	104
Referenzen	105

Übersichtstabelle GEZE System TS 5000

Für 1-flügelige Türen

	TS 1500 G	TS 3000 V	TS 5000 ECline	TS 5000 L ECline	TS 5000	TS 5000 L	TS 5000 E	TS 5000 L-E	TS 5000 R	TS 5000 L-R	TS 5000 EFS	TS 5000 RFS
Zulassung für Feuer- und Rauchschutztüren		•	•	•	•	•	•	•	•	•	•	•
Max. Türflügelbreite (mm)	750	1100	1250	1250	1400	1400	1400	1400	1400	1400	1250	1250
Anwendungsmöglichkeiten												
Montage auf Türblatt, Bandseite	•	•	•		•		•		•		•	•
Kopfmontage, Bandseite		•		•		•					• ⁴⁾	• ⁴⁾
Montage auf Türblatt, Bandgegenseite		•		•		•		•		•		
Kopfmontage, Bandgegenseite		•	•		•							
Funktionen												
Schließkraft, einstellbar		•	•	•	•	•	•	•	•	•	•	•
Öffnungsdämpfung, einstellbar		• ²⁾	•	•	•	•	•	•	•	•		
Hydraulischer Endschlag, einstellbar	•	•	•	•	•	•	•	•	•	•	•	•
Schließverzögerung, einstellbar					• ¹⁾							
Schließgeschwindigkeit, einstellbar	•	•	•	•	•	•	•	•	•	•	•	•
Öffnungsunterstützung integriert			•	•								
Öffnungsunterstützung abschaltbar			•	•								
Mechanische Feststellung ³⁾	•	•			•	•						
Elektromechanische Feststellung							•	•	•	•		
Elektrische Feststellung für Freilauf											•	•
Rauchscharterzentrale, integriert									•	•		•
Mechanische Schließfolgeregelung, integriert												
Seite	12	16	24	26	30	33	39	42	46	50	53	57

• = ja

¹⁾ Modell TS 5000 S mit Schließverzögerung

²⁾ Modell TS 3000 V BC

³⁾ nachrüstbar, nicht bei F- und RD-Türen

⁴⁾ Sondermodell

⁵⁾ Systemlösung bestehend aus 2 Stk. Obentürschließer TS 5000 (L) und passender ISM-, E-ISM- bzw. R-ISM-Gleitschiene für die Montage auf der Band- oder Bandgegenseite (Ausführung BG)

⁶⁾ Freilauf-Funktion am Gangflügel, Systemlösung bestehend aus 1 Stk. Obentürschließer TS 5000 E-HY am Gangflügel und 1 Stk. Obentürschließer TS 5000 am Standflügel

⁷⁾ Maximale Türflügelbreite des Gangflügels

Für 2-flügelige Türen

	TS 5000 ISM ⁵⁾	TS 5000 L-ISM ⁵⁾	TS 5000 L-ISM VPK ⁵⁾	TS 5000 ISM-EFS ⁶⁾	TS 5000 E-ISM ⁵⁾	TS 5000 L-E-ISM ⁵⁾	TS 5000 L-E-ISM VP ⁵⁾	TS 5000 R-ISM ⁵⁾	TS 5000 L-R-ISM ⁵⁾	TS 5000 L-R-ISM VP ⁵⁾	TS 5000 R-ISM-EFS ⁶⁾
Zulassung für Feuer- und Rauchschutztüren	•	•	•	•	•	•	•	•	•	•	•
Max. Türflügelbreite (mm)	1400	1400	1400	1250 ⁷⁾	1400	1400	1400	1400	1400	1400	1250 ⁷⁾
Anwendungsmöglichkeiten											
Montage auf Türblatt, Bandseite	•			•	•			•			•
Kopfmontage, Bandseite											
Montage auf Türblatt, Bandgegenseite		•	•			•	•		•	•	
Kopfmontage, Bandgegenseite											
Funktionen											
Schließkraft, einstellbar	•	•	•	•	•	•	•	•	•	•	•
Öffnungsdämpfung, einstellbar	•	•	•		•	•	•	•	•	•	
Hydraulischer Endschlag, einstellbar	•	•	•	•	•	•	•	•	•	•	•
Schließverzögerung, einstellbar											
Schließgeschwindigkeit, einstellbar	•	•	•	•	•	•	•	•	•	•	•
Öffnungsunterstützung integriert											
Öffnungsunterstützung abschaltbar											
Mechanische Feststellung ³⁾	•	•	•								
Elektromechanische Feststellung					•	•	•	•	•	•	
Elektrische Feststellung für Freilauf				•							•
Rauchscharterzentrale, integriert								•	•	•	•
Mechanische Schließfolgeregelung, integriert	•	•	•	•	•	•	•	•	•	•	•
Seite	61	64	65	68	73	77	79	82	86	88	92

Übersichtstabelle Anwendungs- und Kombinationsmöglichkeiten GEZE System TS 5000

TS 5000 / TS 3000 V

Obentürschließer mit Gleitschiene

Montageart	Blattmontage Bandseite 1-flügelig						Blattmontage Bandseite 2-flügelig ⁶⁾					
	TS 5000 ECLine	TS 5000	TS 5000 E	TS 5000 R	TS 5000 EFS	TS 5000 RFS	TS 5000 ISM	TS 5000 E-ISM	TS 5000 R-ISM	TS 5000 ISM-EFS	TS 5000 R-ISM-EFS	
Schließersystem												
Barrierefrei nach DIN 18040 bis Flügelbreite (max.) in mm	EN5 1250	EN4 1100	FSA	FSA	FSA FL	FSA FL	EN4/1100 EN5/1250*	FSA	FSA	FSA FL	FSA FL	
Flügelbreite (max.) in mm	1250	1400	1400	1400	1250	1250	1400	1400	1400	1250	1250	
Schließerkörper												
Komplettverpackung (Schließer+Gleitschiene)					•	•						
TS 5000 ECLine Schließerkörper	•		• ⁴⁾	• ⁴⁾			• ⁴⁾	• ⁴⁾	• ⁴⁾	• ³⁾	• ³⁾	
TS 5000 Schließerkörper		•	•	•			•	•	•	• ³⁾	• ³⁾	
TS 5000 S Schließerkörper mit Schließverzögerung		•	•	•			•	•	•	• ³⁾	• ³⁾	
TS 5000 EHy Schließerkörper mit elektr. Feststellung für Freilauf										• ²⁾	• ²⁾	
Gleitschienen												
ECLine Gleitschiene Öffnungsunterstützung	•											
Standardgleitschiene		•										
T-Stop Gleitschiene Öffnungsbegrenzung		•										
E-Gleitschiene Elektrische Feststellung			•									
R-Gleitschiene Rauchschalter, Netzteil, elektr. Feststellung				•								
ISM-Gleitschiene Integrierte Schließfolgeregulung							•					
E-ISM Gleitschiene Integrierte Schließfolgeregulung, beidseitige elektr. Feststellung								•				
R-ISM Gleitschiene Integrierte Schließfolgeregulung, Rauchschalter, Netzteil, beidseitige elektr. Feststellung									•			
ISM-EFS Gleitschiene Integrierte Schließfolgeregulung, Freilauf GF ²⁾										•		
R-ISM-EFS Gleitschiene Integrierte Schließfolgeregulung, Rauchschalter, Netzteil, Freilauf GF ²⁾											•	
Zubehör												
Rauchschalterzentrale RSZ6			•		•			•		•		
Unterbrechertaster			•	•	• ⁵⁾	• ⁵⁾		•	•	• ⁵⁾	• ⁵⁾	
Mechanische Rastfeststellung ¹⁾	i.E.	•					•					

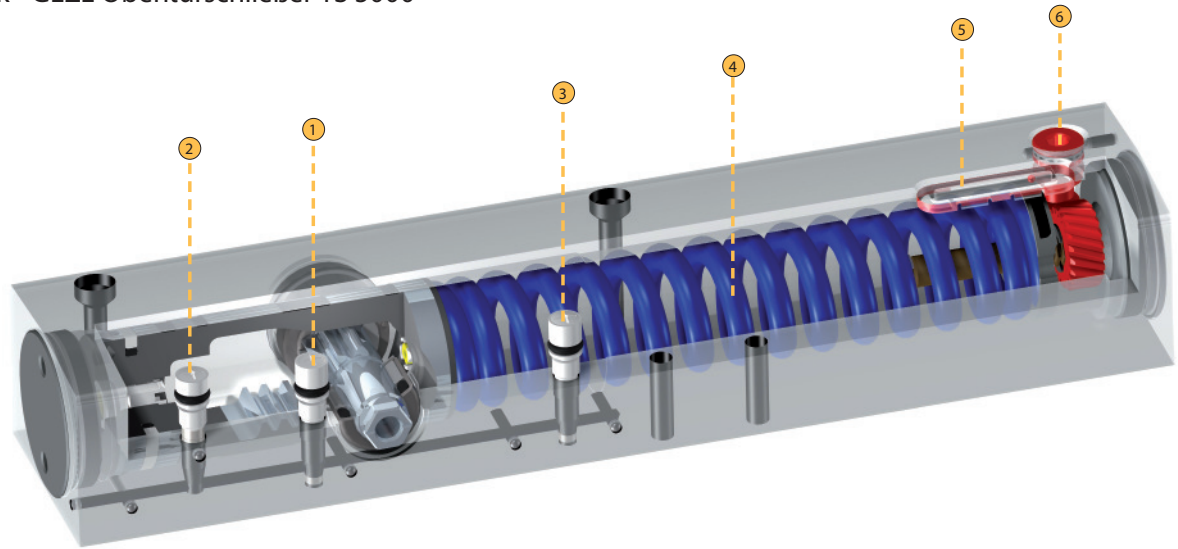
- = ja
- * = bis EN4 / 1100 mm mit Standard bis EN5 / 1250 mm mit ECLine Schließer

- FSA = Feststellanlage
- FSA FL = Feststellanlage Freilauf
- BG = Bandgegenseite Gleitschiene
- L = Bandgegenseite Schließer
- i.E. = in Entwicklung

- 1) nicht für Brandschutztüren
- 2) GF = Gangflügel
- 3) SF = Standflügel
- 4) bis max. 1250 mm Flügelbreite
- 5) verbindliches Zubehör
- 6) pro Flügel 1 Schließkörper notwendig

Montageart	Blattmontage Bandgegenseite 1-flügelig				Blattmontage Bandgegenseite 2-flügelig ⁶⁾				Kopfmontage Bandseite 1-flügelig				Kopfmon- tage Band- gegenseite 1-flügelig	
	TS 5000 L ECLine	TS 5000 L	TS 5000 L-E	TS 5000 L-R	TS 5000 L-ISM	TS 5000 L-ISM VPK	TS 5000 L-E-ISM	TS 5000 L-R-ISM	TS 5000 L ECLine	TS 5000 L	TS 5000 EFS KM	TS 5000 RFS KM	TS 5000 ECLine	TS 5000
Barrierefrei nach DIN 18040 bis Flügelbreite (max.) in mm	EN5 1250	EN4 1100	FSA	FSA	EN4/ 1100 EN5/ 1250*	EN4 1100	FSA	FSA	EN5 1250	EN4 1100	FSA FL	FSA FL	EN5 1250	EN4 1100
Flügelbreite (max.) in mm	1250	1400	1400	1400	1400	1400	1400	1400	1250	1400	1250	1250	1250	1400
Schließerkörper														
Komplettverpackung						•					•	•		
TS 5000 ECLine													•	
L	•		• ⁴⁾	• ⁴⁾	• ⁴⁾		• ⁴⁾	• ⁴⁾	•					
TS 5000														•
L		•	•	•	•		•	•		•				
TS 5000 S														
TS 5000 EHy														
Gleitschienen														
ECLine Gleitschiene									•				•	
BG	•													
Standardgleitschiene										•				•
BG		•												
T-Stop Gleitschiene										•				
BG		•												
E-Gleitschiene														
BG			•											
R-Gleitschiene														•
BG														
ISM-Gleitschiene									•					
BG														
E-ISM Gleitschiene											•			
BG														
R-ISM Gleitschiene														•
BG														
ISM-EFS Gleitschiene														
R-ISM-EFS Gleitschiene														
Zubehör														
Rauchschalterzentrale RSZ6				•			•				•			
Unterbrechertaster				•	•		•	•			• ⁵⁾	• ⁵⁾		
Mechanische Rastfeststellung ¹⁾	i.E.	•			•	•			i.E.	•			i.E.	•

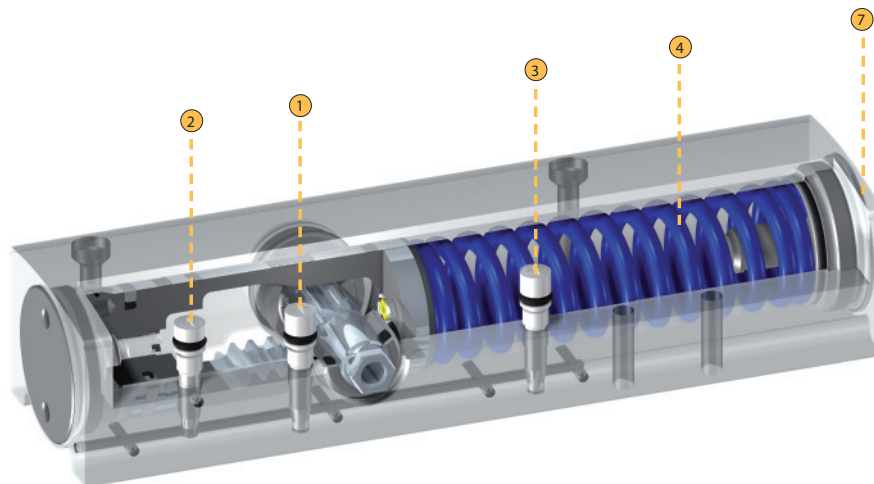
Technik - GEZE Obentürschließer TS 5000

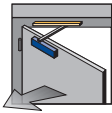
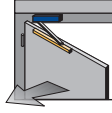
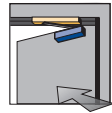

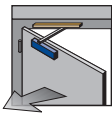

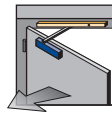
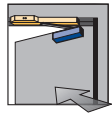
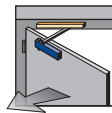
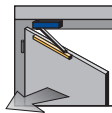
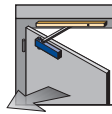
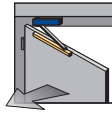
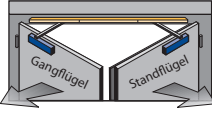
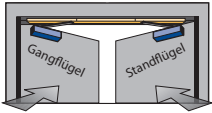
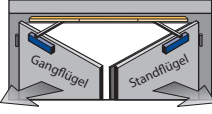
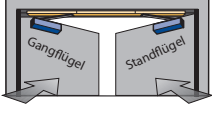
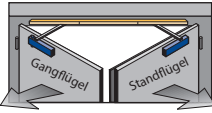
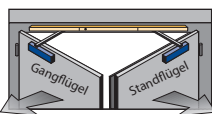
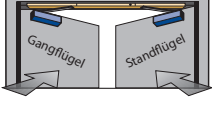
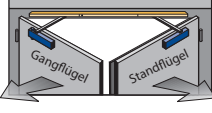


Legende

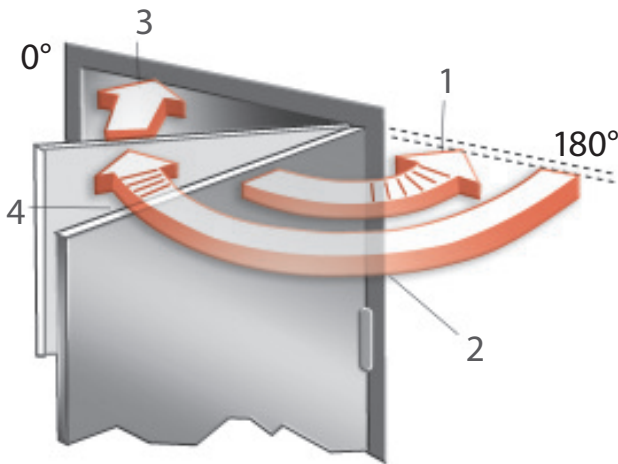
- ① Einstellung Schließgeschwindigkeit
- ② Einstellung Endschlag
- ③ Einstellung Öffnungsdämpfung
- ④ Federpaket
- ⑤ Anzeige Schließkraft
- ⑥ Einstellung Schließkraft von vorn
- ⑦ Einstellung Schließkraft seitlich

Technik - GEZE Obentürschließer TS 3000 V



GEZE System TS 5000 – Einbaumöglichkeiten					
Montagemöglichkeiten Varianten		Montage Türschließer Bandseite		Montage Türschließer Bandgegenseite	
		Türblattmontage	Kopfmontage	Türblattmontage	Kopfmontage
1-flügelig	Normalausführung / mit Schließverzögerung	TS 5000 / S / ECline 	TS 5000 L / L ECline 	TS 5000 L / L ECline 	TS 5000 / ECline 
	Elektromechanische Feststellung	TS 5000 E 		TS 5000 L-E 	
	Elektromechanische Feststellung Rauchschalterzentrale	TS 5000 R 		TS 5000 L-R 	
	Elektrische Freilauf-Funktion	TS 5000 EFS 	TS 5000 EFS 		
	Elektrische Freilauf-Funktion und Rauchschalterzentrale	TS 5000 RFS 	TS 5000 RFS 		
2-flügelig	Integrierte Schließfolgeregelung (auch für Vollpanik)	TS 5000 ISM 		TS 5000 L-ISM (L-ISM VPK) 	
	Integrierte mechanische Schließfolgeregelung Elektromechanische Feststellung beidseitig	TS 5000 E-ISM 		TS 5000 L-E ISM 	
	Integrierte mechanische Schließfolgeregelung, mit Freilauf-Funktion am Gangflügel	TS 5000 ISM-EFS 			
	Integrierte mechanische Schließfolgeregelung, Elektromechanische Feststellung beidseitig Rauchschalterzentrale	TS 5000 R-ISM 		TS 5000 L-R ISM 	
	Integrierte mechanische Schließfolgeregelung, Freilauf-Funktion am Gangflügel Rauchschalterzentrale	TS 5000 R-ISM EFS 			

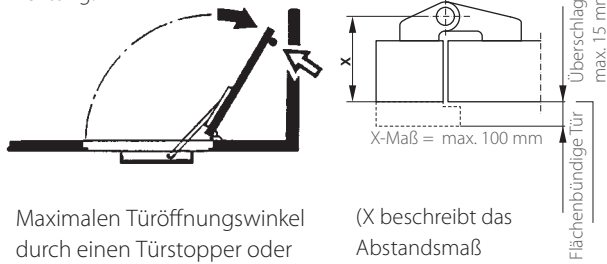
Generelle Produktfunktionen und -informationen
GEZE Türschließer mit Gleitschiene



- 1) Öffnungsdämpfung
verringert die Geschwindigkeit einer kräftig aufgeworfenen Tür bei ca. 90° Türöffnung. Sie kann aber, z.B. bei nach außen aufgehenden und vom Wind erfassten Türen, eine separate Begrenzung des Öffnungswinkels – Montage eines Türstoppers oder sonstige bauliche Maßnahmen – nicht ersetzen.
- 2) Schließgeschwindigkeit
Die Geschwindigkeit, mit der eine Tür geschlossen wird, läßt sich individuell einstellen.
- 3) Endschlag
Die Türbewegung wird im Bereich der letzten Grade vor dem Türschließen beschleunigt, um Schließwiderstände wie z.B. Luftwiderstand zu überwinden
- 4) Schließverzögerung
Verringert die Schließgeschwindigkeit einer Tür bzw. hält die Tür an, so dass Passanten ausreichend Zeit haben, um durch die Tür zu gelangen.

Speziell für Montage auf Bandgegenseite

Achtung!



Maximalen Türöffnungswinkel durch einen Türstopper oder durch den Einsatz der GEZE T-STOP-Gleitschiene begrenzen.

(X beschreibt das Abstandsmaß Drehpunkt zu Auflagefläche Gleitschiene)

GEZE Türschließer mit einstellbarer Schließkraft:

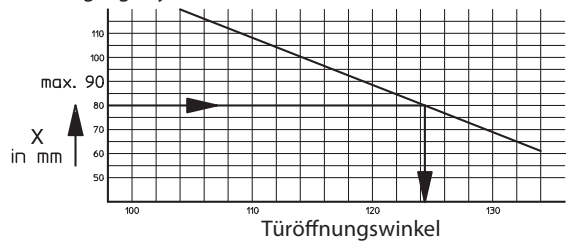
Die Normen sehen vor, dass die Türschließergröße (Schließkraft des Schließers) passend zur Türbreite gewählt werden muss. Falls die baulichen (Türhöhe, Türgewicht) oder örtlichen Verhältnisse (Windeinfluß) es erfordern, muss die nächsthöhere Größe eingestellt werden.

GEZETS 3000 V, TS 5000 und Varianten umfassen in einem Gehäuse mehrere Türschließergrößen, die durch eine Einstellschraube eingestellt werden können. Beim TS 5000 kann die gewählte Größe an einer Sichtanzeige abgelesen werden.

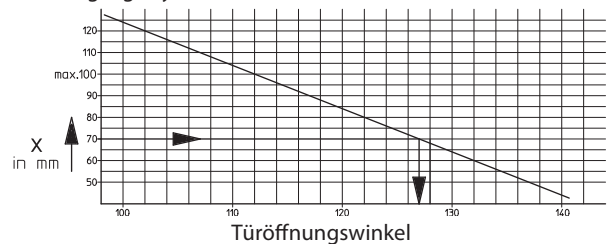
Türschließergröße EN	Türflügelbreite (mm)
Stärke 1	bis 750
Stärke 2	über 750 bis 850
Stärke 3	über 850 bis 950
Stärke 4	über 950 bis 1100
Stärke 5	über 1100 bis 1250
Stärke 6	über 1250 bis 1400

GEZE Türschließer mit mechanischer Feststellung: Durch Einbau der Feststelleinheit in die entsprechende Gleitschiene wird eine stufenlos einstellbare Türfeststellung zwischen 80° und 130° ermöglicht. Die Haltekraft der Feststellung ist einstellbar. Damit ist auch die Feststellung ausschaltbar.

Einflügelige Systeme



Zweiflügelige Systeme



Für die Obentürschließer TS 3000 V und TS 5000
sind Abdeckkappen wie folgt lieferbar:

silberfarbig



dunkelbronze



weiß RAL 9016



Messing poliert



Niro



Weitere RAL-Farben auf Anfrage.

GEZE TS 1500 G

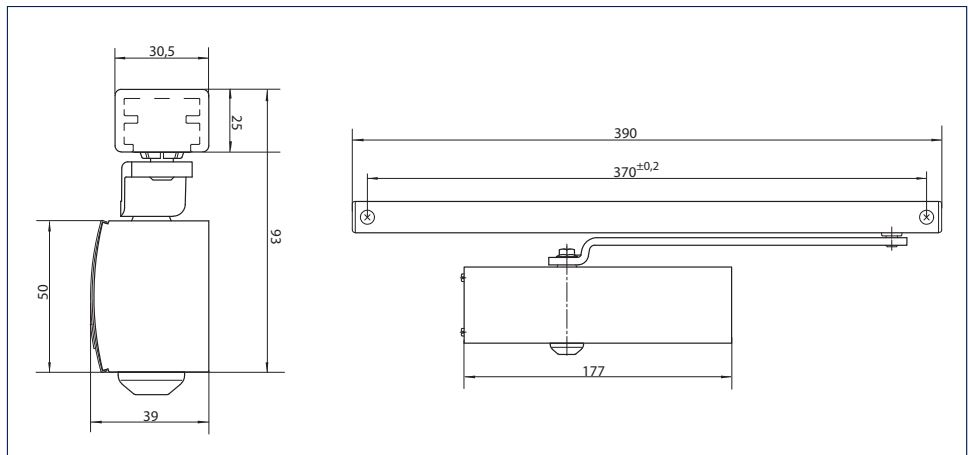
Gleitschienentürschließer für 1-flügelige Türen bis 750 mm Flügelbreite

Der obenliegende Türschließer TS 1500 G mit Gleitschiene eignet sich für 1-flügelige Innentüren bis 750 mm Flügelbreite (fixe Schließkraft EN Größe 1). Die Schließgeschwindigkeit und der hydraulische Endschlag sind einstellbar. Der Türschließer ist optional mit Montageplatte erhältlich und eignet sich für rechte und linke Anschlagtüren ohne Umstellung.

GEZE TS 1500 G



GEZE TS 1500 G



Anwendungsbereich

- Für Innentüren
- Für Anschlagtüren, Flügelbreite bis 750 mm
- Für rechts und links angeschlagene Türen ohne Umstellung verwendbar

Technische Daten Schließer

Produktmerkmale	GEZE TS 1500 G Schließer
Schließkraft nach EN 1154	1
Flügelbreite empfohlen bis	750 mm
Gleiche Ausführung DIN-L und DIN-R	●
Produkt geprüft nach	Türschließer geprüft nach EN 1154
Länge	177 mm
Bautiefe	39 mm
Höhe	50 mm

Funktionen

Schließkraft einstellbar	Nein
Schließgeschwindigkeit einstellbar	●
Endschlag einstellbar	Ja, über Ventil
Öffnungsdämpfung integriert	Nein

- = JA
- = OPTIONAL

Technische Daten Gleitschiene

Produktmerkmale	Gleitschiene TS 1500 G	Gleitschiene TS 1500 G/F
Länge	390 mm	
Bautiefe	30,5 mm	
Höhe	20,5 mm	

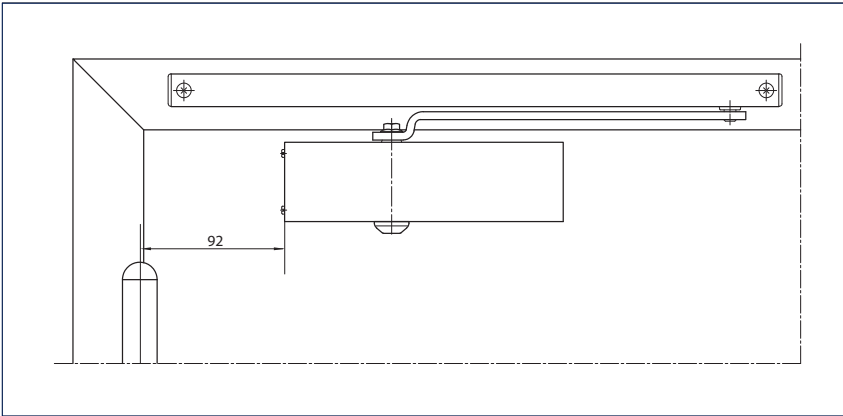
Funktionen

Öffnungsbegrenzung integriert	○	○
Feststellung integriert	○	Mechanisch
Feststellung ein- und ausschaltbar	-	●
Feststellung überfahrbar	-	●
Feststellwinkel		80 - 130 °

- = JA
- = OPTIONAL

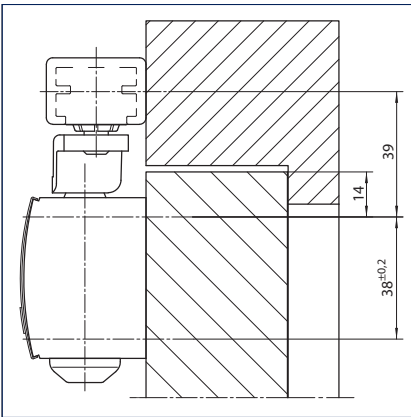
Türblattmontage/Bandseite TS 1500 G

Ansicht

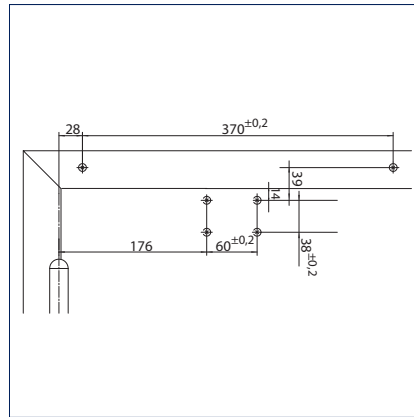


Beispiel für die Montage

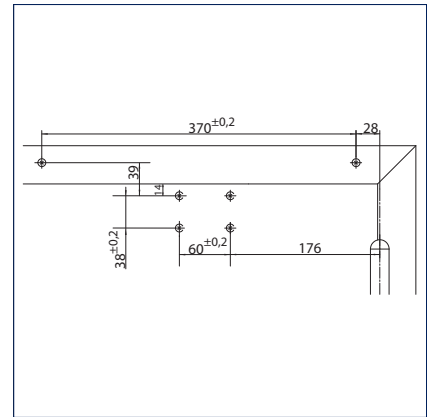
Direktmontage



Schnitt = Direktmontage

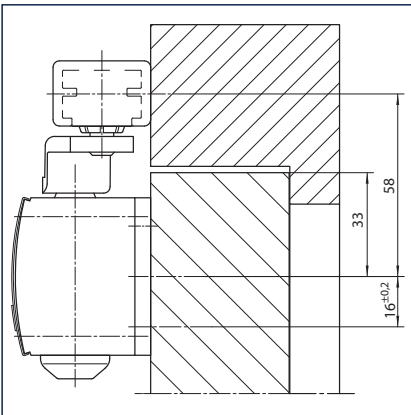


Anschlagmaße Linkstür

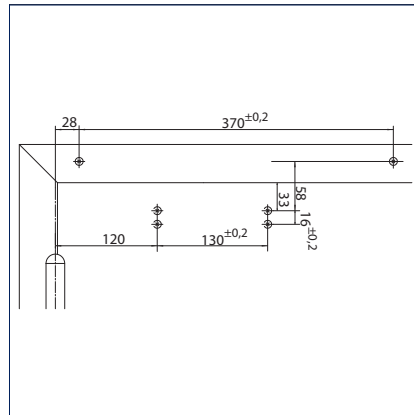


Anschlagmaße Rechtstür

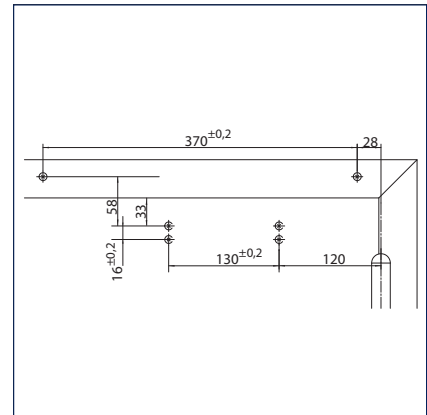
Montage mit Montageplatte



Schnitt = Montage mit Montageplatte



Anschlagmaße Linkstür



Anschlagmaße Rechtstür

GEZE TS 1500 G - Bestellinformation

Bezeichnung	Ausführung	Id.Nr.
GEZE TS 1500 G Schließer Größe EN 1 (ohne Gleitschiene und Hebel)	silberfarbig	R:101792
	dunkelbronze	R:101793
	weiß RAL 9016	R:101794
	nach RAL	R:101875
Gleitschiene TS 1500 G mit Hebel	silberfarbig	101885
	dunkelbronze	101886
	weiß RAL 9016	101887
	nach RAL ¹⁾	101888
Gleitschiene TS 1500 G/F mit mechanischer Feststellung und Hebel	silberfarbig	101889
	dunkelbronze	101890
	weiß RAL 9016	101891
	nach RAL ¹⁾	101892
Montagematerial		
Montageplatte Gleitschiene für TS 1500 G	silberfarbig	072333
	nach RAL ¹⁾	072355
Montageplatte Türschließer für TS 1500	silberfarbig	029682
	dunkelbronze	029683
	weiß RAL 9016	029685
	nach RAL ¹⁾	029686
Zubehör		
Abdeckkappe Türschließer für TS 1500, nur bei Türblattmontage verwendbar	silberfarbig	080147
	dunkelbronze	080148
	weiß RAL 9016	080149
	nach RAL	080150
Mechanische Feststelleinheit für Standard-/ T-Stop-/ Boxer 20,7 mm-Gleitschiene, Haltekraft einstellbar, ein- und ausschaltbar, überfahrbar		071924
Flexible Öffnungsbegrenzung für leichte Türen für Gleitschiene vernietet, Standard-Gleitschiene BG & Boxer 20,7 mm-Gleitschiene		069780

¹⁾ Zuschlag für RAL-Sonderfarben siehe Allgemeine Hinweise in der Preisliste.

GEZE TS 3000 V

Gleitschienentürschließer für 1-flügelige Türen bis 1100 mm Flügelbreite

Der obenliegende Türschließer TS 3000 V ist für 1-flügelige rechte und linke Anschlagtüren bis 1100 mm und zur Montage an Feuer- und Rauchschutztüren zugelassen. Die Schließkraft, Größe 1-4 nach EN 1154, ist seitlich einstellbar, der hydraulische Endschlag und die thermoisolierte Schließgeschwindigkeit lassen sich von vorn einstellen.

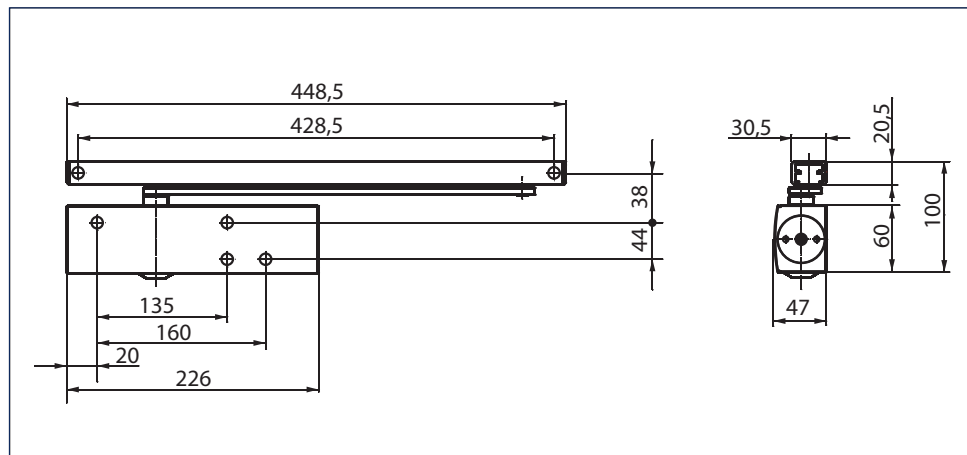
Sonderausführungen

- TS 3000 V mit mechanischer Feststellung stufenlos einstellbar zwischen 80° und 130° (an Feuer- und Rauchschutztüren nicht zulässig)
- TS 3000 V BC mit von vorn einstellbarer Öffnungsdämpfung

GEZE TS 3000 V



GEZE TS 3000 V



Anwendungsbereich

- Für Anschlagtüren, Flügelbreite bis 1100 mm
- Für rechts und links angeschlagene Türen ohne Umstellung verwendbar
- Für Brandschutztüren (Türschließer mit Montageplatte)

Technische Daten Schließer

Produktmerkmale	GEZE TS 3000 V Schließer	GEZE TS 3000 V BC Schließer	GEZE TS 3000 EN3 Schließer
Schließkraft nach EN 1154	1 - 4	1 - 4	3
Flügelbreite empfohlen bis	1100 mm	1100 mm	950 mm
Gleiche Ausführung DIN-L und DIN-R	●	●	●
Produkt geprüft nach	Türschließer geprüft nach EN 1154		
Eignung Brandschutztüren	●	●	●
Montageplatte mit Bohrbild nach EN1154 Beiblatt	●	●	●
Länge	226 mm		
Bautiefe	46 mm		
Höhe	60 mm		

Funktionen

Schließkraft einstellbar	Ja, stufenlos	Ja, stufenlos	Nein
Schließgeschwindigkeit einstellbar	●	●	●
Endschlag einstellbar	Ja, über Ventil		
Öffnungsdämpfung integriert	Nein	Ja, hydraulisch einstellbar	Nein
Schliessverzögerung integriert	-		
Position Schließkraftverstellung	Seitlich	Seitlich	
Sicherheitsventil gegen mutwillige Beschädigung	●	●	●
Thermostabilisierte Ventile	●	●	●

- = JA
- = OPTIONAL

Technische Daten Gleitschiene

Produktmerkmale	Gleitschiene TS 5000/TS 3000 Höhenverstellbar	Gleitschiene TS 5000/TS 3000	T-Stop-Gleitschiene TS 5000/TS 3000
Länge	448.5 mm	448.5 mm	452.5 mm
Bautiefe	30.5 mm	30.5 mm	33 mm
Höhe	20.5 mm	20.5 mm	30 mm

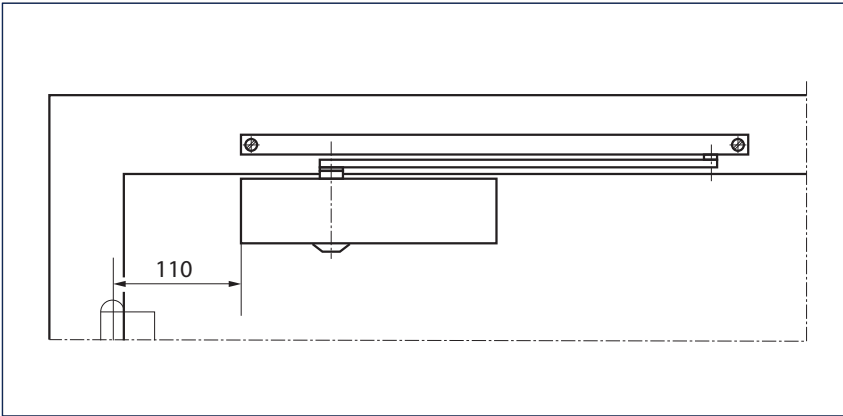
Funktionen

Öffnungsbegrenzung integriert	○	○	●
Feststellung integriert	○	○	○
Höhenkorrektur möglich	●	-	-

- = JA
- = OPTIONAL

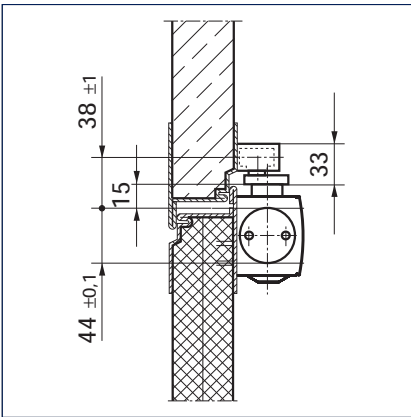
Türblattmontage/Bandseite TS 3000 V

Ansicht

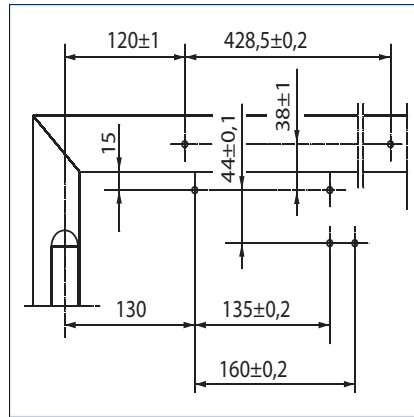


Beispiel für die Montage

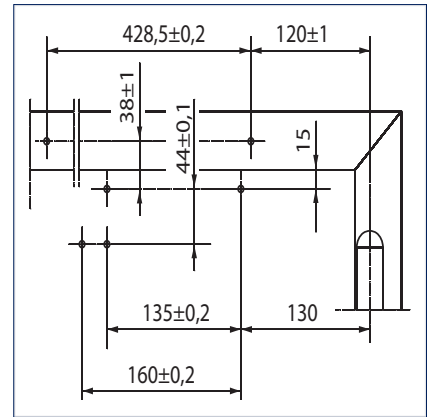
Direktmontage



Schnitt = Direktmontage

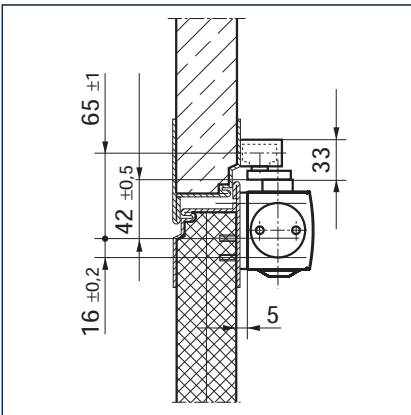


Anschlagmaße Linkstür

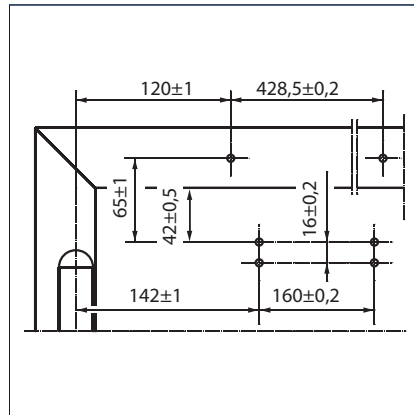


Anschlagmaße Rechtstür

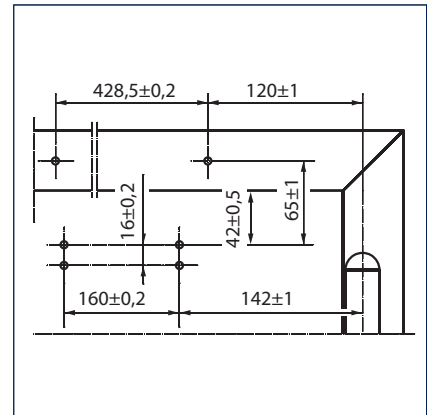
Montage mit Montageplatte



Schnitt = Montage mit Montageplatte



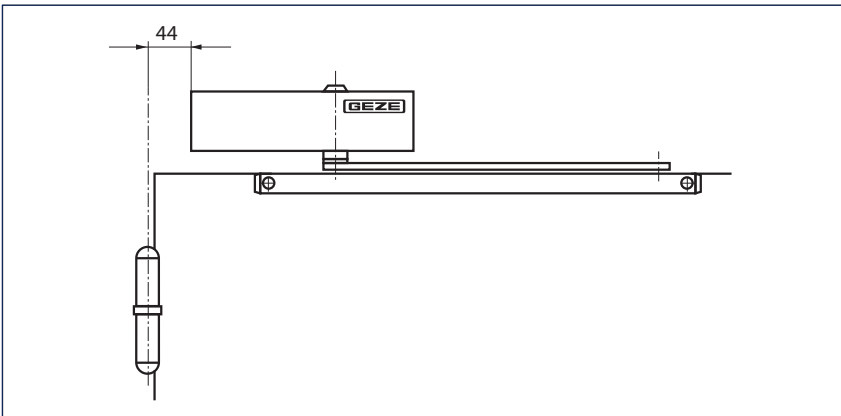
Anschlagmaße Linkstür



Anschlagmaße Rechtstür

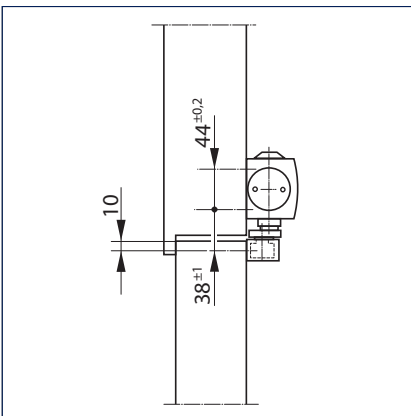
Kopfmontage/Bandseite TS 3000 V

Ansicht

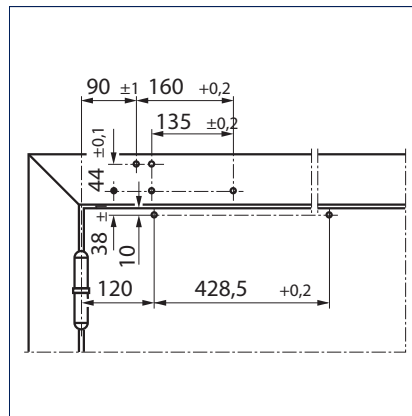


Beispiel für die Montage

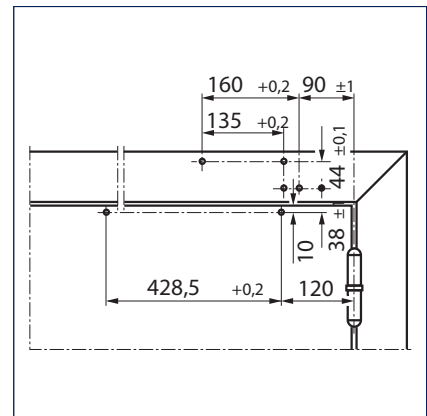
Direktmontage



Schnitt = Direktmontage

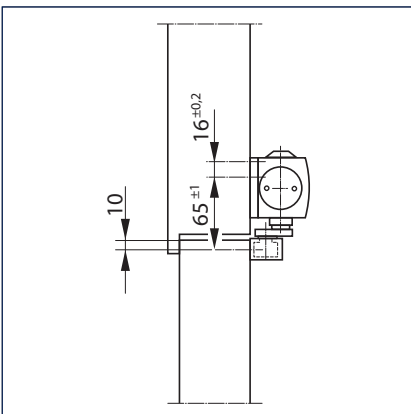


Anschlagmaße Linkstür

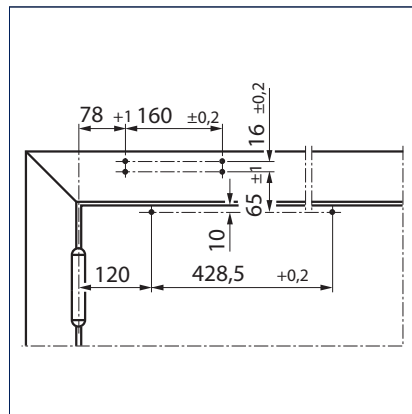


Anschlagmaße Rechtstür

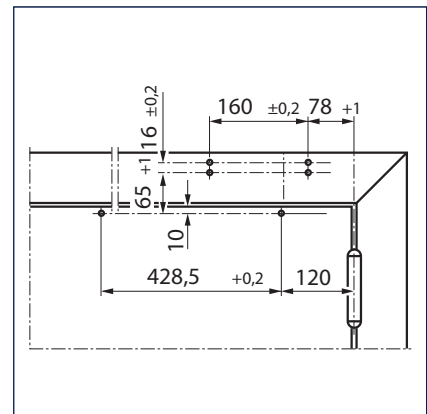
Montage mit Montageplatte



Schnitt = Montage mit Montageplatte



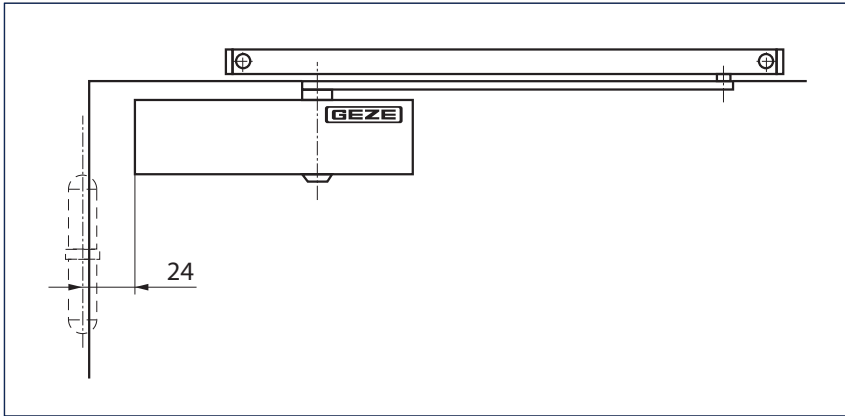
Anschlagmaße Linkstür



Anschlagmaße Rechtstür

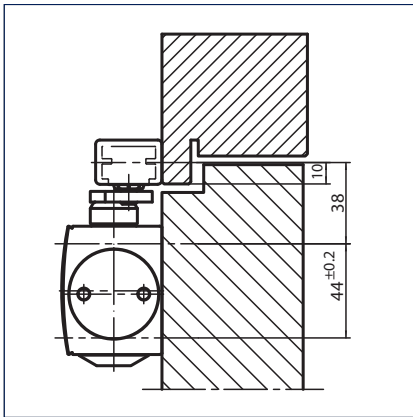
Türblattmontage/Bandgegenseite TS 3000 V

Ansicht

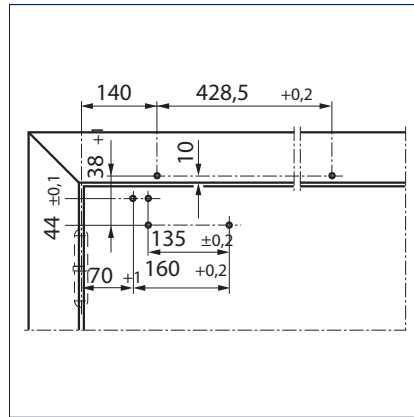


Beispiel für die Montage

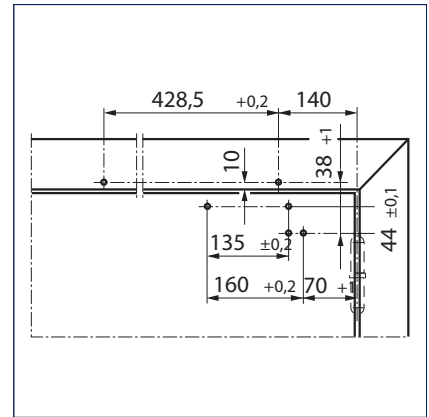
Direktmontage



Schnitt = Direktmontage

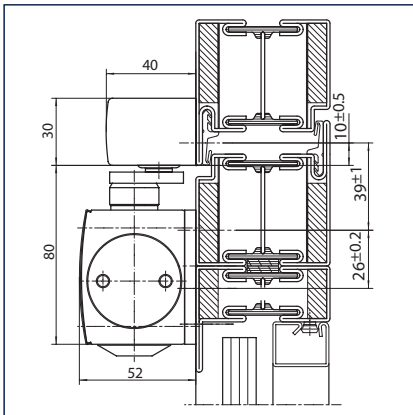


Anschlagmaße Rechtstür

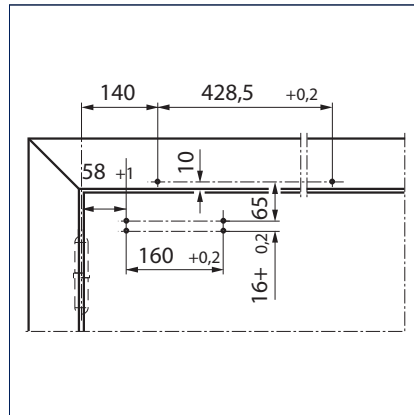


Anschlagmaße Linkstür

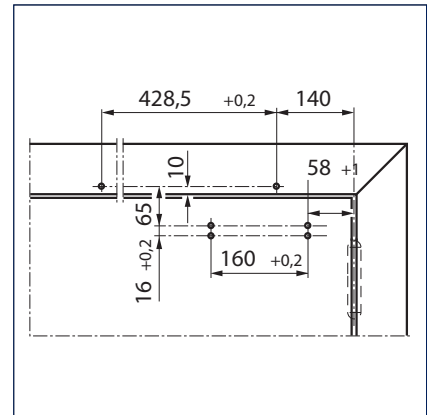
Montage mit Montageplatte



Schnitt = Montage mit Montageplatte



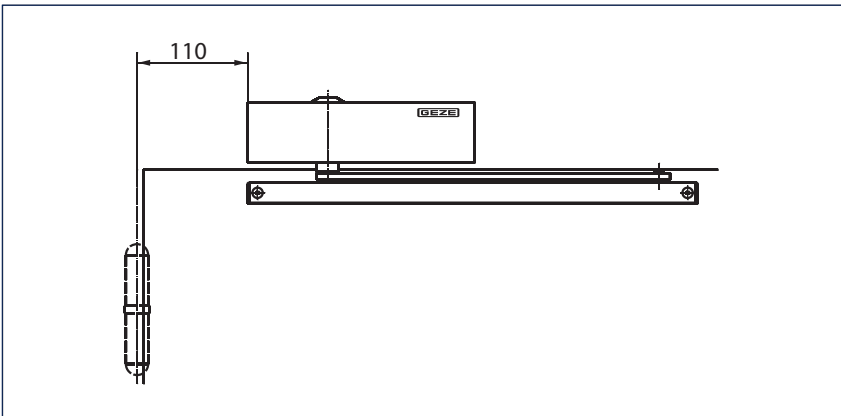
Anschlagmaße Rechtstür



Anschlagmaße Linkstür

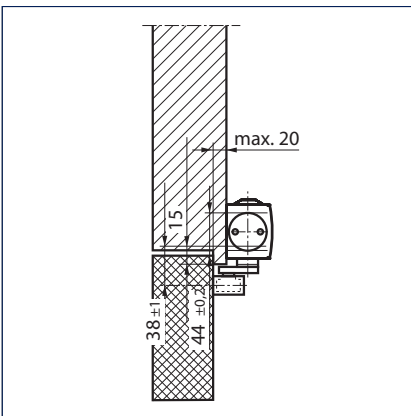
Kopfmontage/Bandgegenseite TS 3000 V

Ansicht

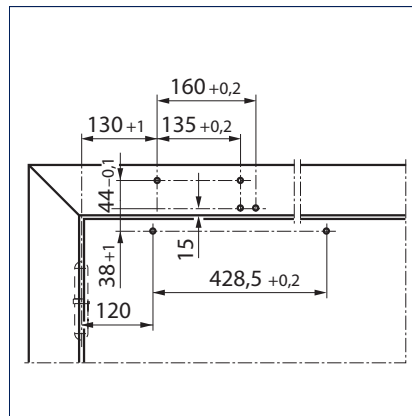


Beispiel für die Montage

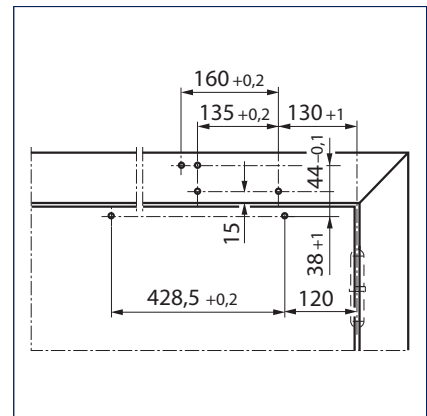
Direktmontage



Schnitt = Direktmontage

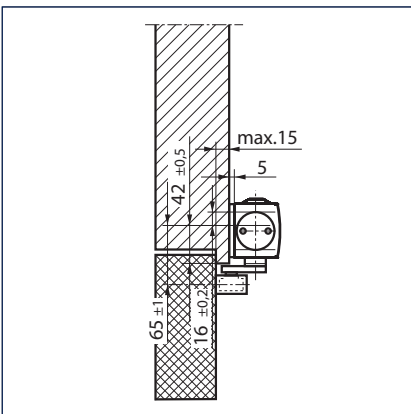


Anschlagmaße Rechtstür

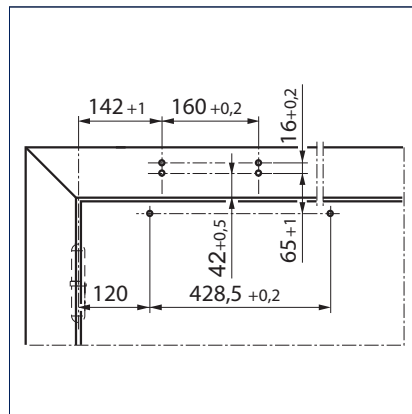


Anschlagmaße Linkstür

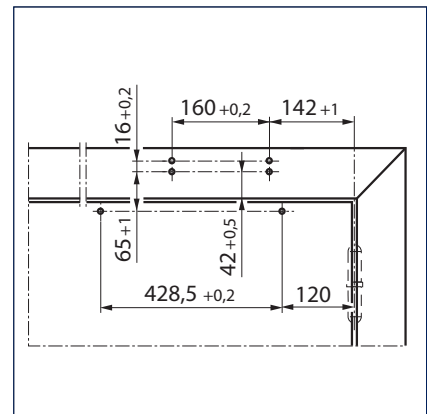
Montage mit Montageplatte



Schnitt = Montage mit Montageplatte



Anschlagmaße Rechtstür



Anschlagmaße Linkstür

GEZE TS 3000 V - Bestellinformation

Bezeichnung	Ausführung	Id.Nr.
GEZE TS 3000 V Schließer Größe EN 1-4 (ohne Gleitschiene und Hebel)	silberfarbig	028348
	dunkelbronze	028349
	weiß RAL 9016	028350
	nach RAL ²⁾	028351
GEZE TS 3000 V BC Schließer Größe EN 1-4, mit Öffnungsdämpfung (ohne Gleitschiene und Hebel)	silberfarbig	109326
	dunkelbronze	109327
	weiß RAL 9016	109328
	nach RAL ²⁾	109329
GEZE TS 3000 EN3 Schließer Größe EN3 (ohne Gleitschiene und Hebel)	silberfarbig	102247
	dunkelbronze	102306
	weiß RAL 9016	102307
	nach RAL ²⁾	102308
Gleitschiene TS 5000/TS 3000 Höhenverstellbar Höhenausgleich +/- 2 mm, mit Hebel	silberfarbig	115191
	nach RAL ²⁾	115192
Gleitschiene BG TS 5000/TS 3000 Höhenverstellbar Höhenausgleich +/- 2 mm, mit Hebel, Einsatz bei Schließer auf Blattmontage Bandgegenseite	silberfarbig	115193
	nach RAL ²⁾	115194
Gleitschiene TS 5000/TS 3000 Standard, mit Hebel	silberfarbig	068221
	dunkelbronze	068222
	weiß RAL 9016	015695
	Edelstahl ähnlich ¹⁾	014945
Gleitschiene BG TS 5000/TS 3000 Standard, mit Hebel, Einsatz bei Schließer auf Blattmontage Bandgegenseite	nach RAL ²⁾	000773
	silberfarbig	025655
	weiß RAL 9016	029404
	Edelstahl ähnlich ¹⁾	028732
T-Stop-Gleitschiene TS 5000/TS 3000 mit integrierter Öffnungsbegrenzung und Hebel	nach RAL ²⁾	025656
	silberfarbig	102363
	weiß RAL 9016	108481
T-Stop-Gleitschiene BG TS 5000/TS 3000 mit integrierter Öffnungsbegrenzung und Hebel, Einsatz bei Schließer auf Blattmontage Bandgegenseite oder bei Drehlager in Blatt- und Kopfmontage Bandgegenseite	Edelstahl ähnlich ¹⁾	102364
	nach RAL ²⁾	102365
	silberfarbig	102366
Montagematerial	weiß RAL 9016	108482
	Edelstahl ähnlich ¹⁾	102367
	nach RAL ²⁾	102368
Montageplatte Türschließer für TS 3000 mit Bohrbild nach DIN EN 1154 Beiblatt 1	silberfarbig	011230
	dunkelbronze	011232
	weiß RAL 9016	011233
	nach RAL ²⁾	011234
Glasklemmschuh Türschließer für TS 3000/TS 2000 NV	silberfarbig	014835
	dunkelbronze	014836
	weiß RAL 9016	014843
	nach RAL ²⁾	014845
Montage- und Gegenplatte Ganzglastür für TS 3000/TS 2000 NV	silberfarbig	090259
Montageplatte Gleitschiene BG für Standard- / ECl ine- / T-Stop- / EFS-Gleitschiene	silberfarbig	124683
	nach RAL ²⁾	124684

Bezeichnung	Ausführung	Id.Nr.
Montageplatte Gleitschiene für Standard- / EClime- / T-Stop- / EFS-Gleitschiene	silberfarbig	001512
	weiß RAL 9016	129252
	nach RAL ²⁾	104515
Sturzfutterwinkel Gleitschiene BG für Standard-Gleitschiene	silberfarbig	025657
	dunkelbronze	030033
	weiß RAL 9016	030034
	Edelstahl ähnlich ¹⁾	028393
Sturzfutterwinkel Gleitschiene BG für EClime- und T-Stop-Gleitschiene	silberfarbig	115006
	nach RAL ²⁾	115007
Bohrlehre Türschließer für TS 5000/TS 4000/TS 3000/TS 2000		053134
Zubehör		
Abdeckkappe Türschließer für TS 3000/ TS 2000, nur bei Türblattmontage verwendbar	silberfarbig	013487
	dunkelbronze	014849
	weiß RAL 9016	014855
	Edelstahl	072769
	messing	072770
	nach RAL ²⁾	014856
Mechanische Feststelleinheit für Standard-/ T-Stop-/ Boxer 20,7 mm-Gleitschiene, Haltekraft einstellbar, ein- und ausschaltbar, überfahrbar		071924
Flexible Öffnungsbegrenzung für leichte Türen für Gleitschiene vernietet, Standard-Gleitschiene BG & Boxer 20,7 mm-Gleitschiene		069780

1) Nur für trockene Räume

2) Zuschlag für RAL-Sonderfarben siehe Allgemeine Hinweise in der Preisliste.



TS 5000 R und TS 3000 V, Häussler Global Office GmbH, Stuttgart, Deutschland

GEZE TS 5000 Ecline

Gleitschienentürschließer für barrierefreie, leicht öffnende 1-flügelige Türen bis 1.250 mm Flügelbreite nach DIN 18040

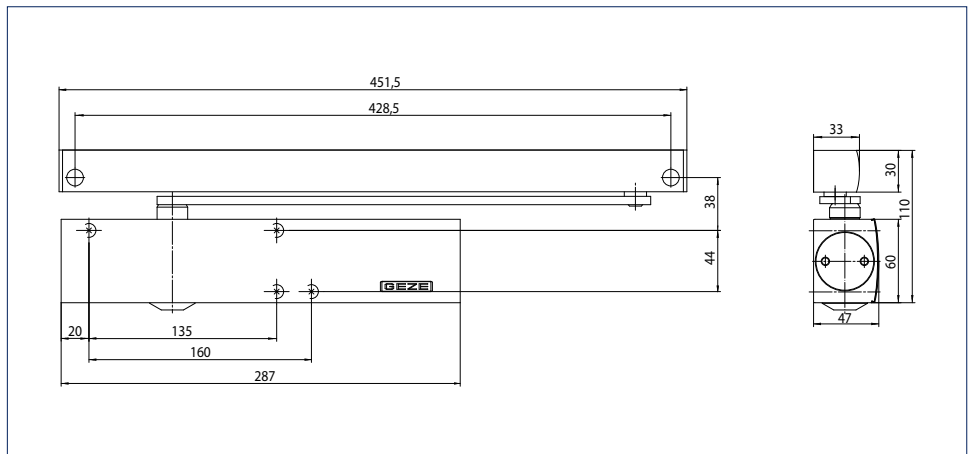
Für Barrierefreies Bauen ist der TS 5000 Ecline die ideale Systemlösung. Durch die konsequente Optimierung der Effizienz des Gesamtsystems erreicht der Türschließer die hohe Schließkraft EN5 und dies unter Einhaltung der Forderungen der Norm DIN 18040 hinsichtlich des maximalen Öffnungsmomentes von maximal 47 Nm. Das bedeutet, dass Türen mit Türblattbreiten bis 1250 Millimeter barrierefrei ausgestattet werden können. Der durch offizielle Messung gesicherte Wirkungsgrad des TS 5000 Ecline übertrifft deutlich 80%, d.h. dass fast die gesamte beim Türöffnen aufgewendete Kraft als Schließkraft wieder abgegeben wird. Im Bereich eines Türöffnungswinkels von 2°-60° ermöglicht die neue Ecline Gleitschiene ein stark abfallendes Öffnungsmoment um etwa 40%, entsprechend der Empfehlung DIN SPEC 1104. Das Ergebnis ist ein leichteres Öffnen und komfortableres Begehen der Tür. Je nach Anwendung kann die Öffnungsunterstützung bei Bedarf auch abgeschaltet werden – etwa bei Türen, die Windbelastung oder Druckunterschieden ausgesetzt sind.

Der TS 5000 Ecline erfordert gegenüber Standard-Türschließersystemen keinen höheren Wartungs- und Montageaufwand. Das Bohrbild ist analog dem TS 5000 Standardtürschließer. Die Öffnungsunterstützung wird vormontiert und voreingestellt geliefert.

GEZE TS 5000 Ecline



GEZE TS 5000 Ecline



Anwendungsbereich

- Barrierefrei nach DIN 18040 bis EN5 (1250 mm Flügelbreite)
- Sehr hoher Begehkomfort durch in die Gleitschiene integrierte Öffnungsunterstützung
- Für Anschlagtüren, Flügelbreite bis 1250 mm
- Für rechts und links angeschlagene Türen
- Für Brandschutztüren (Türschließer mit Montageplatte)

Technische Daten Schließer

Produktmerkmale	GEZE TS 5000 Ecline Schließer	GEZE TS 5000 L Ecline Schließer
Schließkraft nach EN 1154	3 - 5	
Flügelbreite empfohlen bis	1250 mm	
Gleiche Ausführung DIN-L und DIN-R	●	●
Produkt geprüft nach	Türschließer geprüft nach EN 1154 DIN 18040 bis EN5 (1250 mm Flügelbreite)	
Eignung Brandschutztüren	●	●
Länge	287 mm	
Bautiefe	47 mm	
Höhe	60 mm	

Funktionen

Schließkraft einstellbar	Ja, stufenlos	
Schließgeschwindigkeit einstellbar	●	●
Endschlag einstellbar	Ja, über Ventil	
Öffnungsdämpfung integriert	Ja, hydraulisch einstellbar	
Position Schließkraftverstellung	Vorne	
Optische Anzeige der Schließkraft	●	●
Sicherheitsventil gegen mutwillige Beschädigung	●	●
Thermostabilisierte Ventile	●	●

- = JA
- = OPTIONAL

Technische Daten Gleitschiene

Produktmerkmale	Ecline-Gleitschiene TS 5000	Ecline-Gleitschiene TS 5000 BG
Länge	452.5 mm	
Bautiefe	33 mm	
Höhe	30 mm	

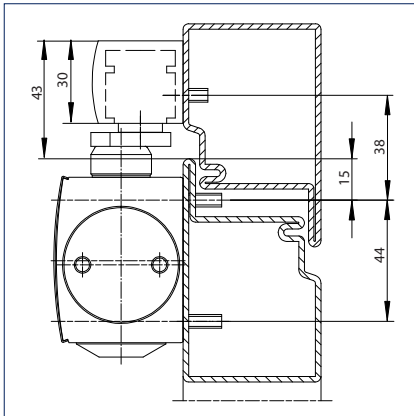
Funktionen

Öffnungsunterstützung integriert	●	●
Öffnungsunterstützung abschaltbar	●	●

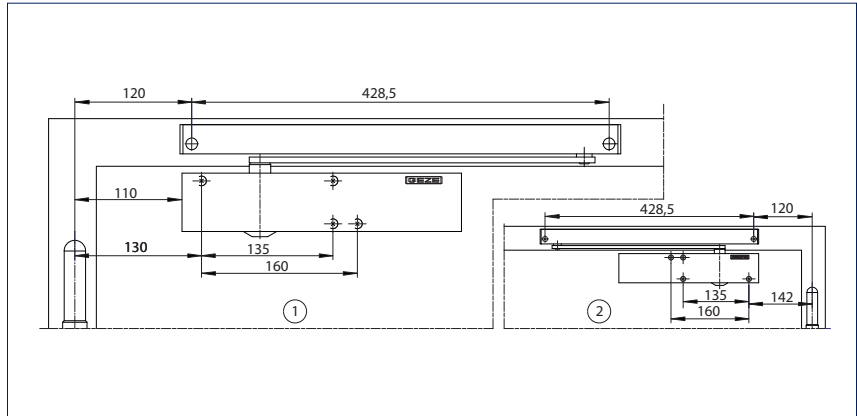
- = JA
- = OPTIONAL

TS 5000 ECLine Türblattmontage/Bandseite

Direktmontage

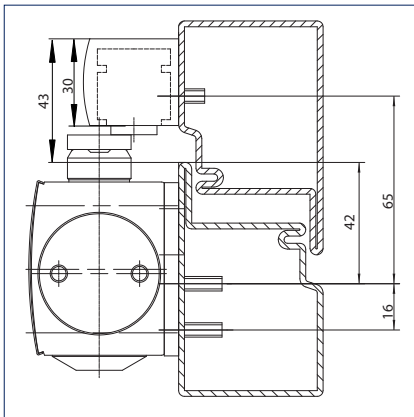


Schnitt = Direktmontage

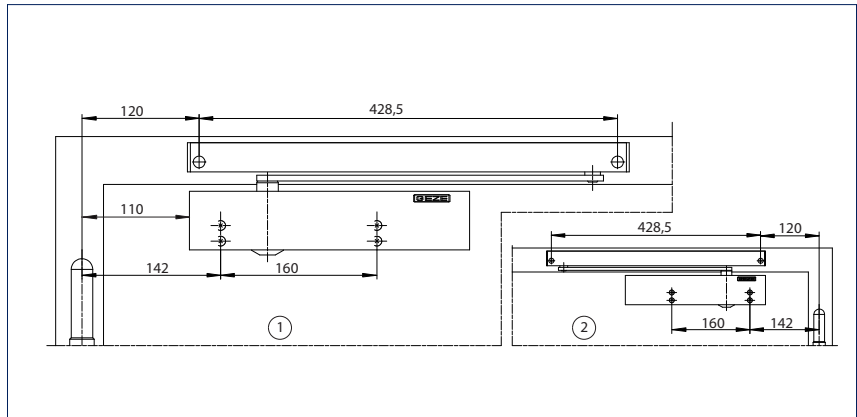


- 1 = Anschlagmaße DIN links
- 2 = DIN rechts

Montage mit Montageplatte



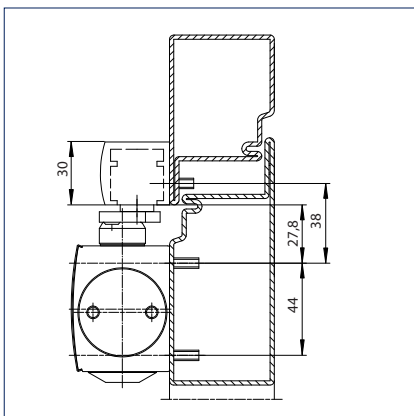
Schnitt = Montage mit Montageplatte



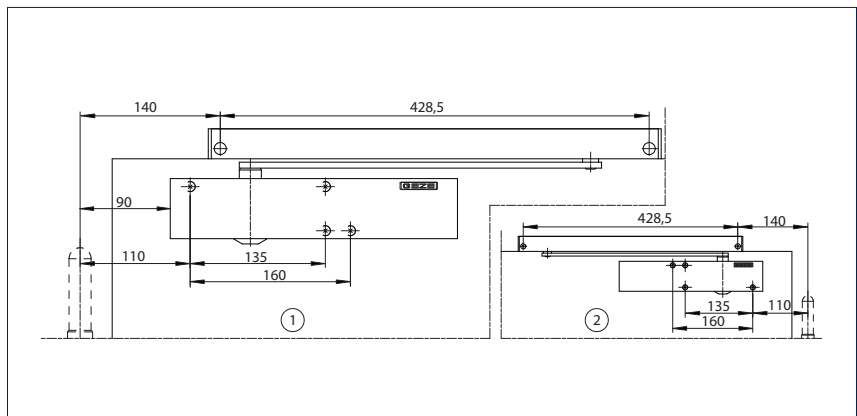
- 1 = Anschlagmaße DIN links
- 2 = DIN rechts

TS 5000 L ECLine Türblattmontage/Bandgegenseite

Direktmontage

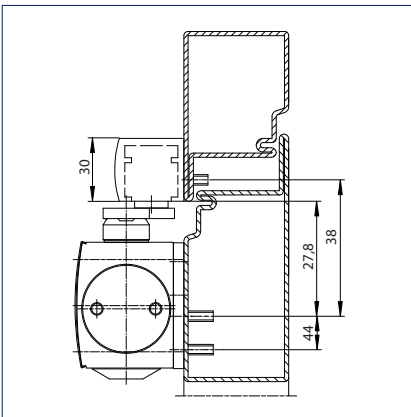


Schnitt = Direktmontage

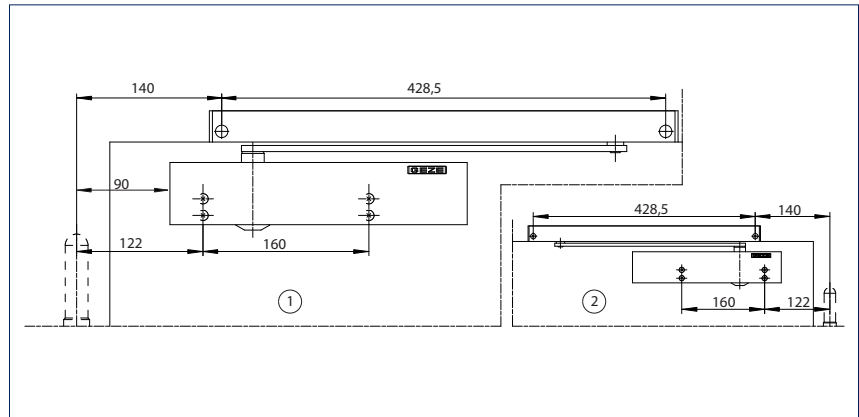


- 1 = Anschlagmaße DIN rechts
- 2 = DIN links

Montage mit Montageplatte



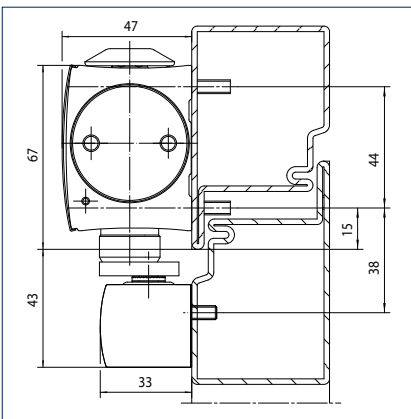
Schnitt = Montage mit Montageplatte



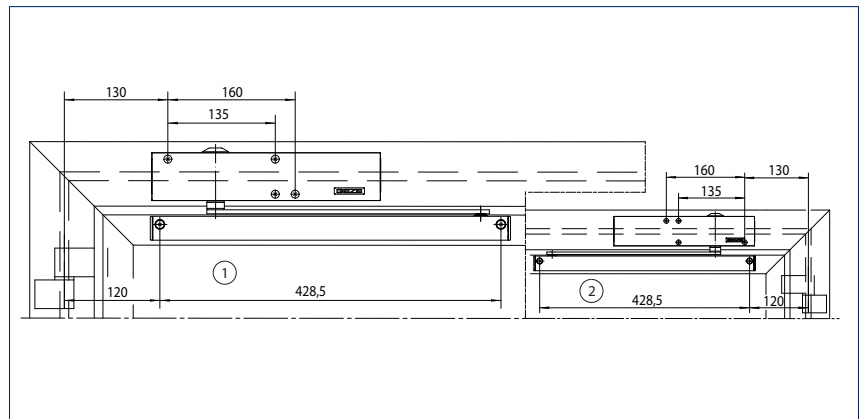
- 1 = Anschlagmaße DIN rechts
- 2 = DIN links

TS 5000 ECLine Kopfmontage/Bandgegenseite

Direktmontage

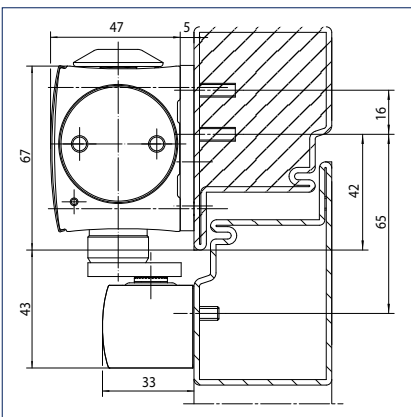


Schnitt = Direktmontage

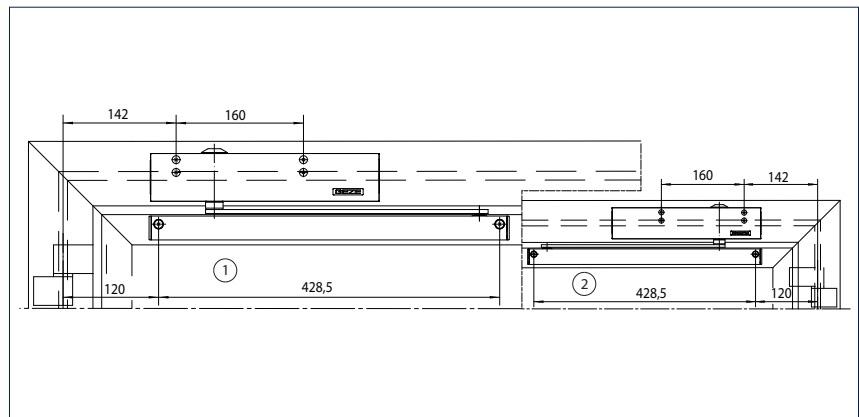


- 1 = Anschlagmaße DIN rechts
- 2 = DIN links

Montage mit Montageplatte



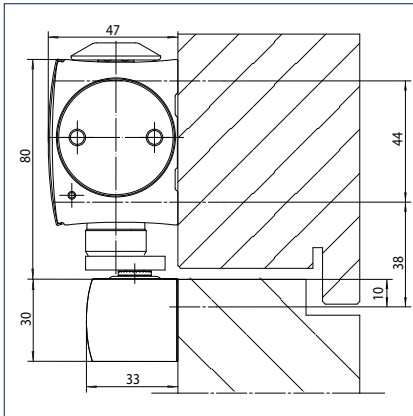
Schnitt = Montage mit Montageplatte



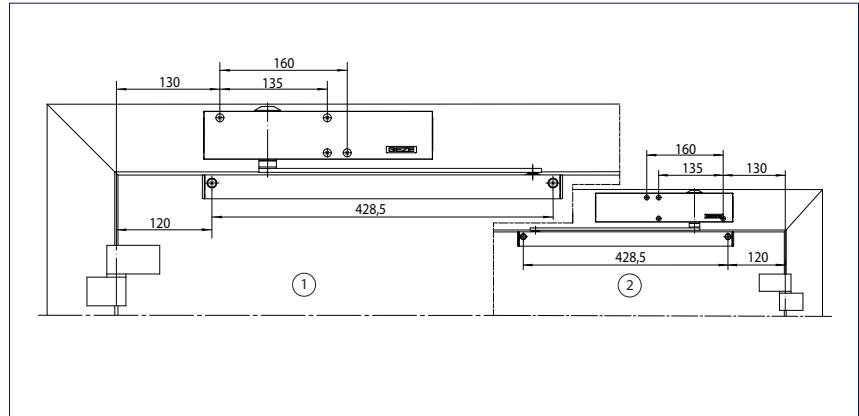
- 1 = Anschlagmaße DIN rechts
- 2 = DIN links

TS 5000 L ECLine KB/Bandseite

Direktmontage

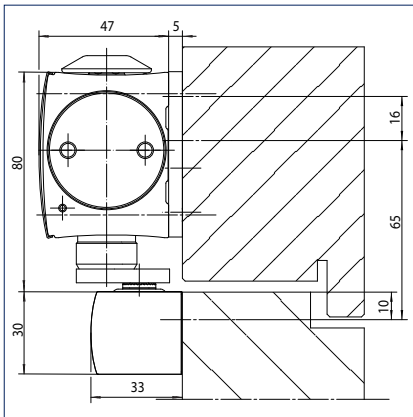


Schnitt = Direktmontage

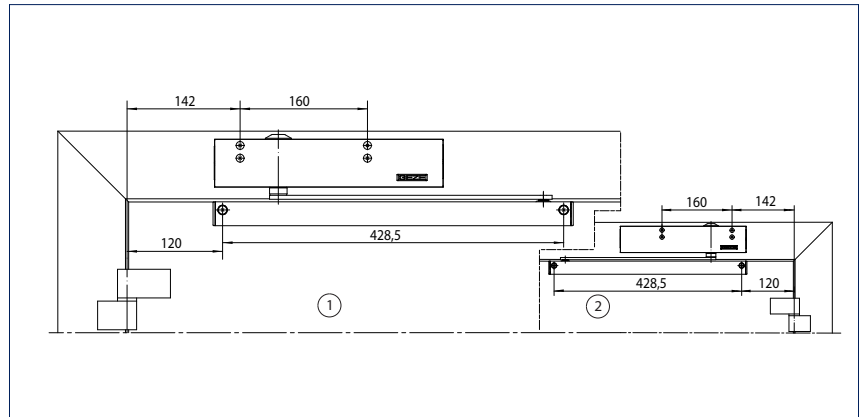


- 1 = Anschlagmaße DIN links
- 2 = DIN rechts

Montage mit Montageplatte



Schnitt = Montage mit Montageplatte



- 1 = Anschlagmaße DIN links
- 2 = DIN rechts

GEZE TS 5000 ECLine - Bestellinformation

Bezeichnung	Ausführung	Id.Nr.
GEZE TS 5000 ECLine Schließer Größe EN 3-5, mit Öffnungsdämpfung (ohne Gleitschiene und Hebel)	silberfarbig	143640
	weiß RAL 9016	143641
	Edelstahl Schieber	143642
	nach RAL ²⁾	143643
GEZE TS 5000 L ECLine Schließer Größe EN 3-5, mit Öffnungsdämpfung (ohne Gleitschiene und Hebel)	silberfarbig	143648
	weiß RAL 9016	143649
	Edelstahl Schieber	143650
	nach RAL ²⁾	143651
ECLine-Gleitschiene TS 5000 zur Verwendung mit TS 5000 ECLine Schließer, mit integrierter Öffnungsunterstützung für ein leichtes Öffnen, mit Hebel	silberfarbig	143572
	weiß RAL 9016	143575
	Edelstahl ähnlich ¹⁾	143576
	nach RAL ²⁾	143577
ECLine-Gleitschiene TS 5000 BG zur Verwendung mit TS 5000 L ECLine Schließer bei Blattmontage Bandgegenseite, mit integrierter Öffnungsunterstützung für ein leichtes Öffnen, mit Hebel	silberfarbig	143578
	weiß RAL 9016	143579
	Edelstahl ähnlich ¹⁾	143580
	nach RAL ²⁾	143582
Montagematerial		
Bohrlehre Türschließer für TS 5000/TS 4000/TS 3000/TS 2000		053134
	silberfarbig	057126
Glasklemmschuh Türschließer für TS 5000/TS 4000	dunkelbronze	057127
	weiß RAL 9016	009491
	nach RAL	009494
	silberfarbig	007923
Montage- und Gegenplatte Ganzglastür für TS 5000/TS 4000	dunkelbronze	007924
	nach RAL	007926
	silberfarbig	001512
Montageplatte Gleitschiene für Standard- / ECLine- / T-Stop- / EFS-Gleitschiene	weiß RAL 9016	129252
	nach RAL	104515
	silberfarbig	049185
Montageplatte Türschließer für TS 5000/TS 4000 mit Bohrbild nach DIN EN 1154 Beiblatt 1	dunkelbronze	052351
	weiß RAL 9016	068627
	verzinkt	057956
	Edelstahl ähnlich	137725
	nach RAL	029176
Sturzfutterwinkel Kopfmontage BG für TS 5000/TS 4000	silberfarbig	049240
	dunkelbronze	052352
	nach RAL	104451
Montageplatte Gleitschiene BG für Standard- / ECLine- / T-Stop- / EFS-Gleitschiene	silberfarbig	124683
	nach RAL	124684
Sturzfutterwinkel Gleitschiene BG für ECLine- und T-Stop-Gleitschiene	silberfarbig	115006
	nach RAL	115007
Zubehör		
Abdeckkappe Türschließer für TS 5000/ TS 5000 L / TS 4000, nur bei Türblattmontage verwendbar	silberfarbig	067724
	dunkelbronze	067725
	weiß RAL 9016	067726
	Edelstahl	072696
	messing	072698
	nach RAL	000756

1) Nur für trockene Räume

2) Zuschlag für RAL-Sonderfarben siehe Allgemeine Hinweise in der Preisliste.

GEZE TS 5000

Gleitschienentürschließer für 1-flügelige Türen bis 1400 mm Flügelbreite

Der obenliegende Türschließer TS 5000 steht für eine klare Linienführung und vielfältige Systemvarianten. Er ist für 1-flügelige rechte und linke Anschlagtüren mit größeren Flügelbreiten bis 1400 mm und für den Einsatz an Feuer- und Rauchschutztüren zugelassen. Die Schließkraft, Größe 2-6 nach EN 1154, wie die thermostabilisierte Schließgeschwindigkeit, der hydraulische Endschlag und die Öffnungsdämpfung sind im eingebauten Zustand mühelos von vorn regulierbar. Dank der optischen Größenanzeige lässt sich die eingestellte Schließkraft leicht kontrollieren.

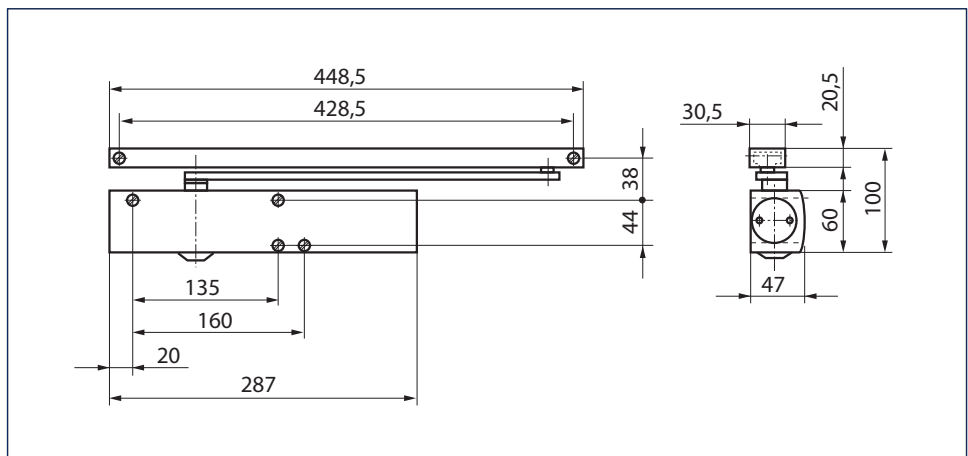
Sonderausführungen

- GEZE TS 5000 mit mechanischer Feststellung stufenlos einstellbar zwischen 80° und 130° (an Feuer- und Rauchschutztüren nicht zulässig)
- GEZE Türschließer TS 5000 S mit von vorn einstellbarer Schließverzögerung

GEZE TS 5000



GEZE TS 5000



Anwendungsbereich

- Für Anschlagtüren, Flügelbreite bis 1400 mm
- Für rechts und links angeschlagene Türen ohne Umstellung verwendbar
- Für Brandschutztüren (Türschließer mit Montageplatte)

Technische Daten Schließer

Produktmerkmale	GEZE TS 5000 Schließer	GEZE TS 5000 S Schließer	GEZE TS 5000 L Schließer
Schließkraft nach EN 1154		2 - 6	
Flügelbreite empfohlen bis		1400 mm	
Gleiche Ausführung DIN-L und DIN-R	●	●	●
Produkt geprüft nach	Türschließer geprüft nach EN 1154		
Eignung Brandschutztüren	●	●	●
Montageplatte mit Bohrbild nach EN1154 Beiblatt	●	●	●
Länge		287 mm	
Bautiefe		47 mm	
Höhe		60 mm	

Funktionen

Schließkraft einstellbar		Ja, stufenlos	
Schließgeschwindigkeit einstellbar	●	●	●
Endschlag einstellbar		Ja, über Ventil	
Öffnungsdämpfung integriert		Ja, hydraulisch einstellbar	
Schliessverzögerung integriert	-	●	-
Position Schließkraftverstellung		Vorne	
Optische Anzeige der Schließkraft	●	●	●
Sicherheitsventil gegen mutwillige Beschädigung	●	●	●
Thermostabilisierte Ventile	●	●	●

- = JA
- = OPTIONAL

Technische Daten Gleitschiene

Produktmerkmale	Gleitschiene TS 5000/TS 3000 Höhenverstellbar	Gleitschiene TS 5000/TS 3000	T-Stop-Gleitschiene TS 5000/TS 3000
Länge	448.5 mm	448.5 mm	452.5 mm
Bautiefe	30.5 mm	30.5 mm	33 mm
Höhe	20.5 mm	20.5 mm	30 mm

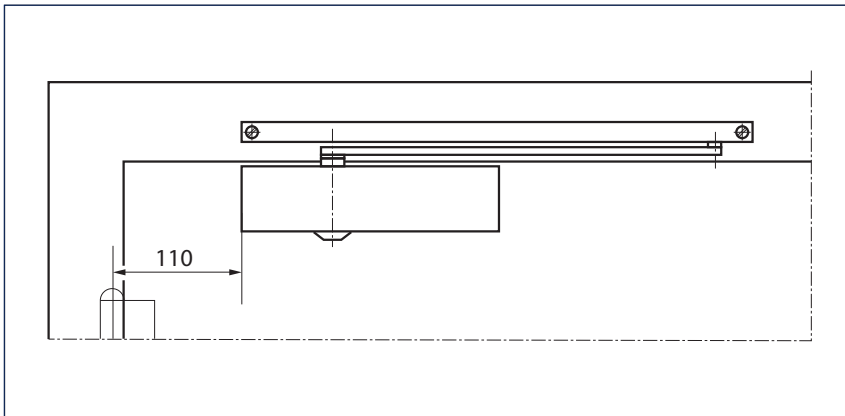
Funktionen

Öffnungsbegrenzung integriert	○	○	●
Feststellung integriert	○	○	○
Höhenkorrektur möglich	●	-	-

- = JA
- = OPTIONAL

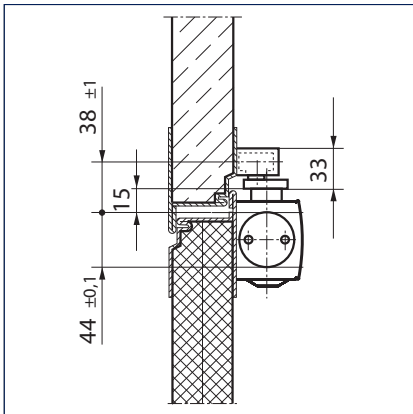
Türblattmontage/Bandseite TS 5000

Ansicht

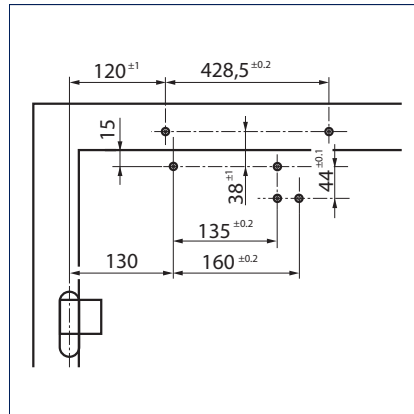


Beispiel für die Montage

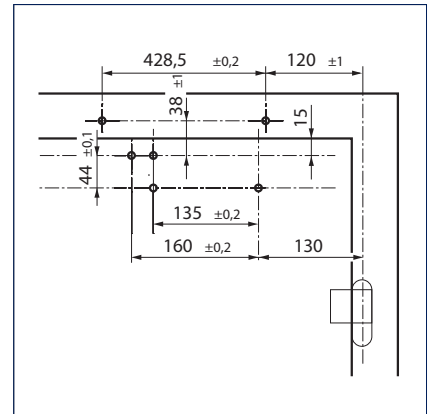
Direktmontage



Schnitt = Direktmontage

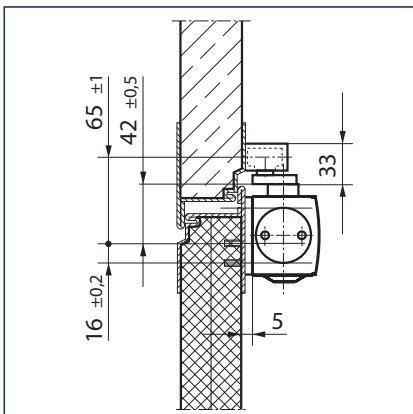


Anschlagmaße Linkstür

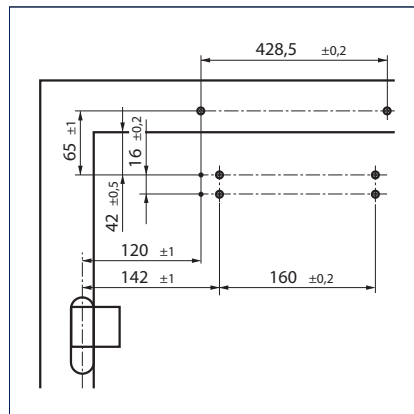


Anschlagmaße Rechtstür

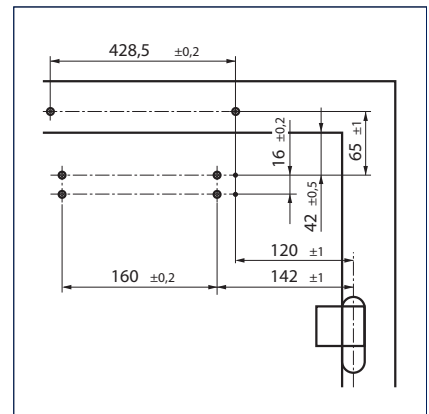
Montage mit Montageplatte



Schnitt = Montage mit Montageplatte

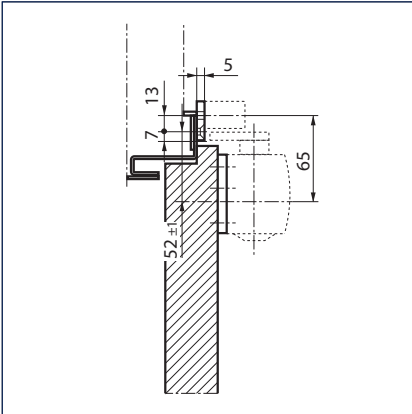


Anschlagmaße Linkstür

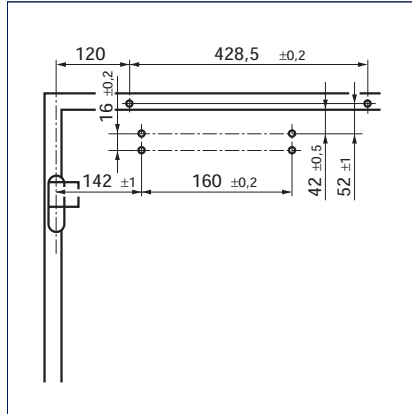


Anschlagmaße Rechtstür

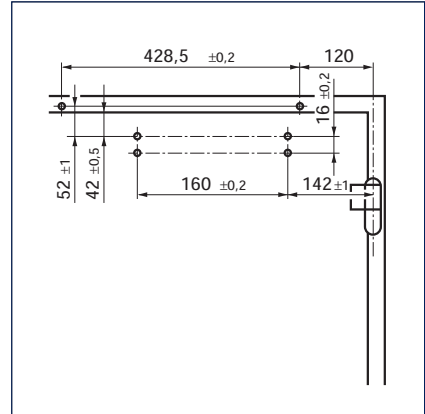
Montage an schmalen Zargen



Schnitt = Montage mit Montageplatte



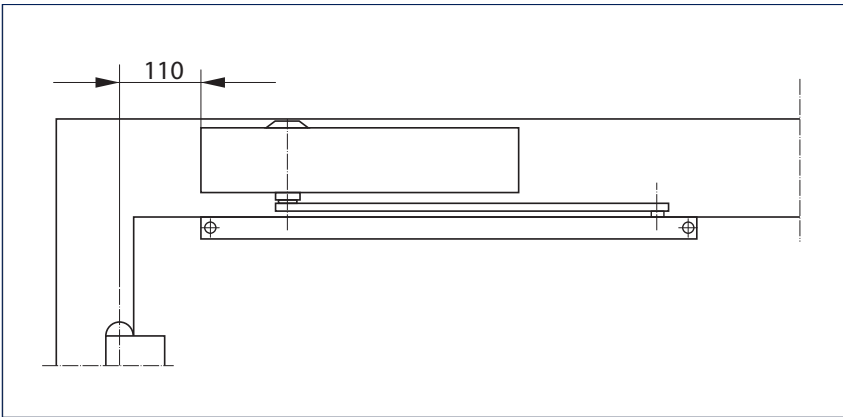
Anschlagmaße Linkstür



Anschlagmaße Rechtstür

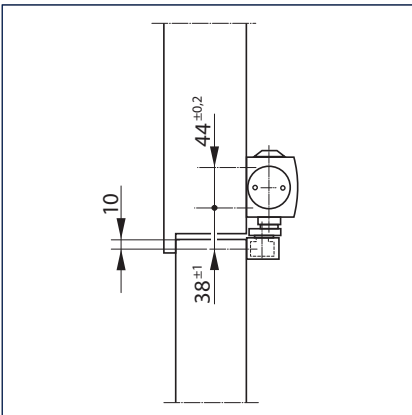
Kopfmontage/Bandseite TS 5000 L

Ansicht

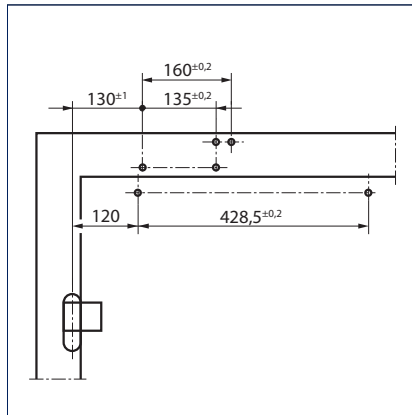


Beispiel für die Montage

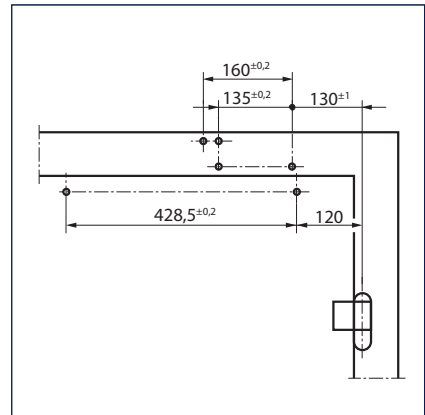
Direktmontage



Schnitt = Direktmontage

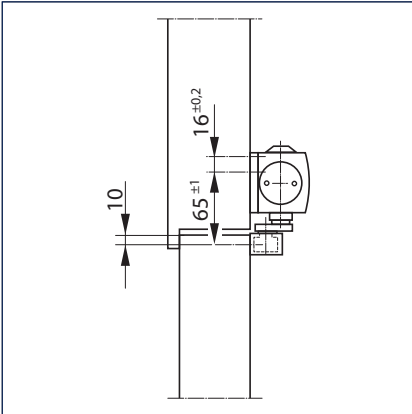


Anschlagmaße Linkstür

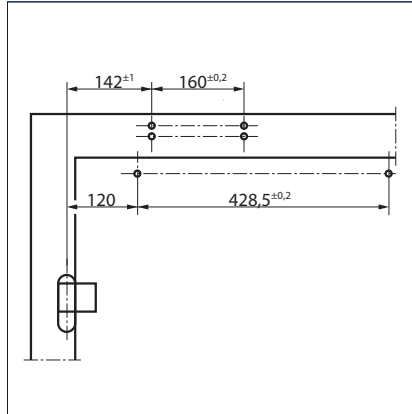


Anschlagmaße Rechtstür

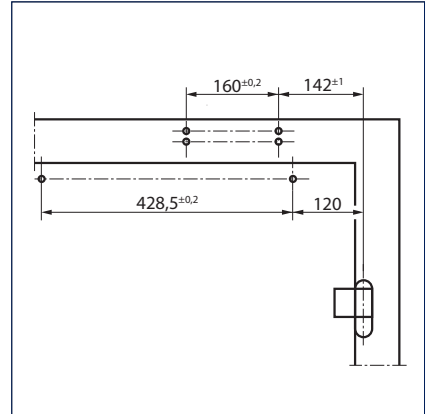
Montage mit Montageplatte



Schnitt = Montage mit Montageplatte



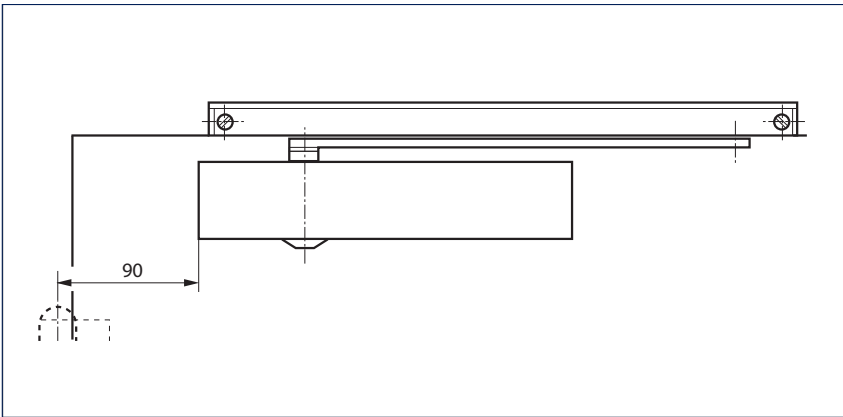
Anschlagmaße Linkstür



Anschlagmaße Rechtstür

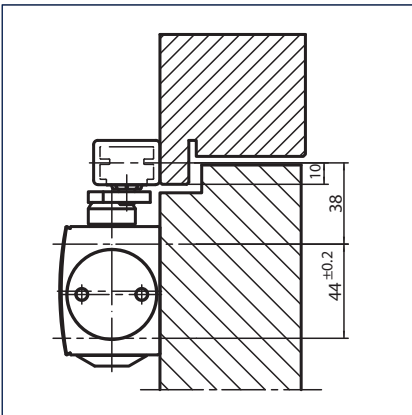
Türblattmontage/Bandgegenseite TS 5000 L

Ansicht

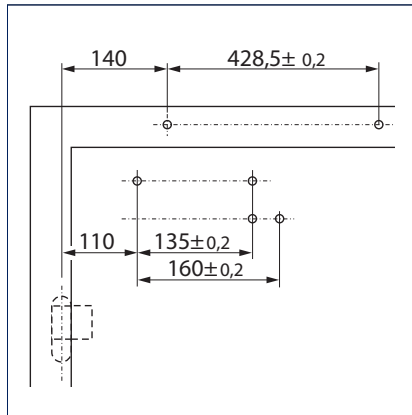


Beispiel für die Montage

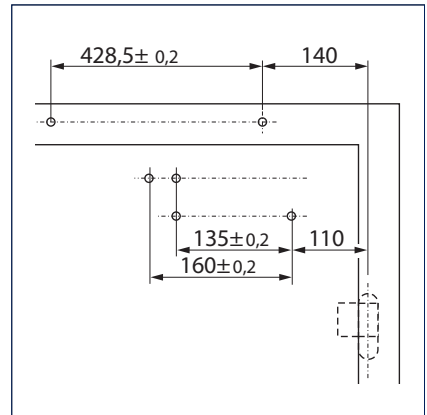
Direktmontage



Schnitt = Direktmontage

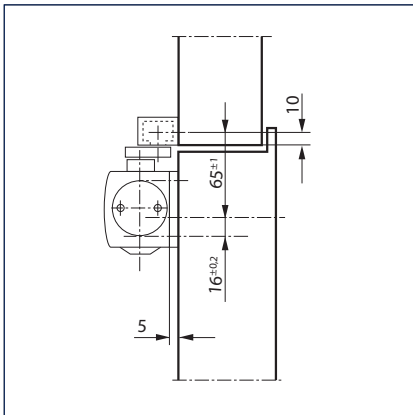


Anschlagmaße Rechtstür

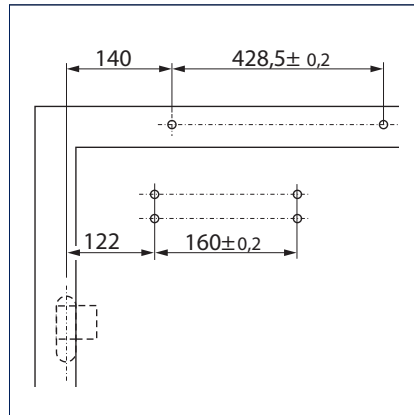


Anschlagmaße Linkstür

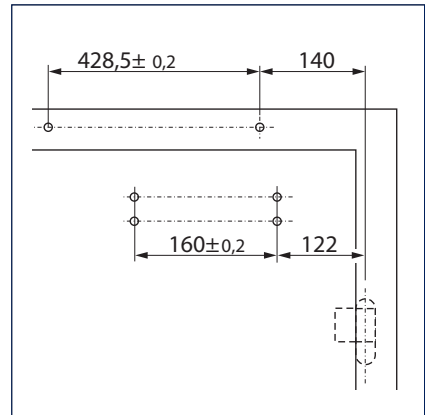
Montage mit Montageplatte



Schnitt = Montage mit Montageplatte

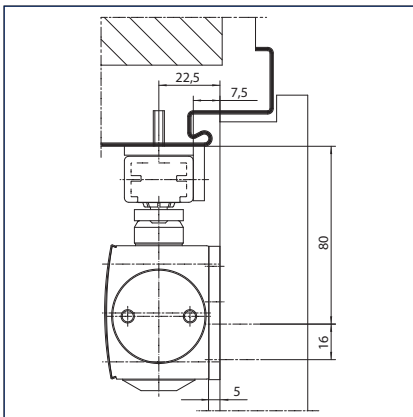


Anschlagmaße Rechtstür



Anschlagmaße Linkstür

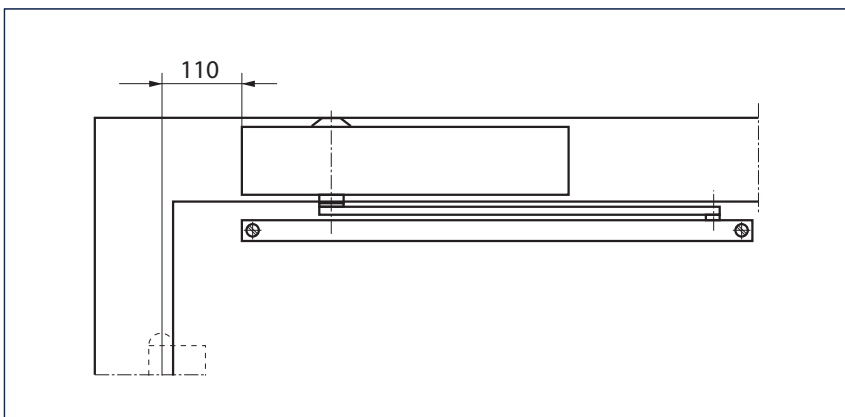
Montage mit Sturzfutterwinkel



Schnitt = Montage mit Montageplatte und Sturzfutterwinkel

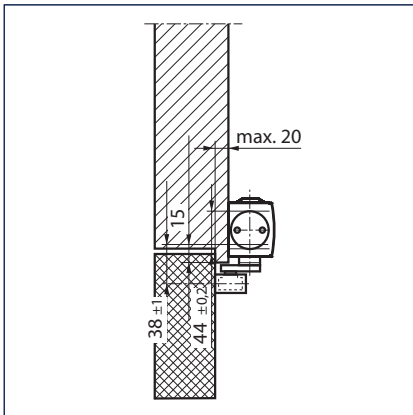
Kopfmontage/Bandgegenseite TS 5000 (Öffnungsdämpfung nicht wirksam)

Ansicht

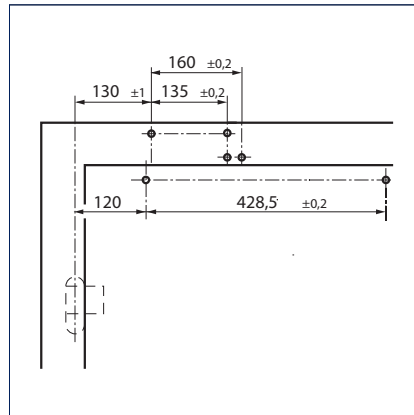


Beispiel für die Montage

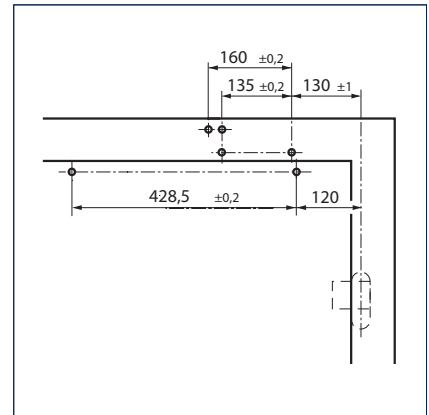
Direktmontage



Schnitt = Direktmontage

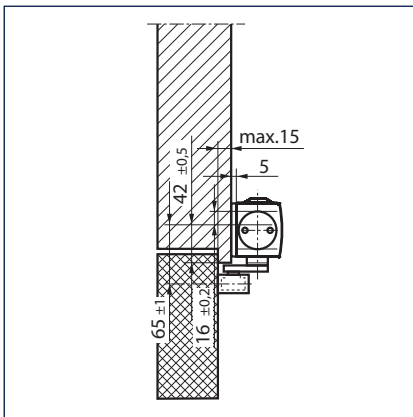


Anschlagmaße Rechtstür

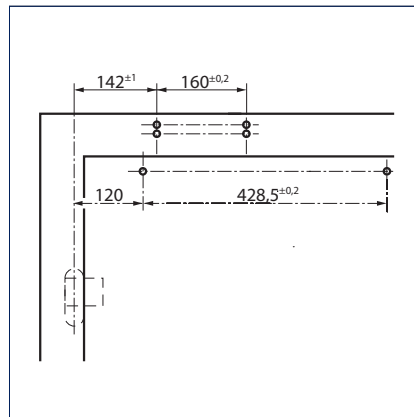


Anschlagmaße Linkstür

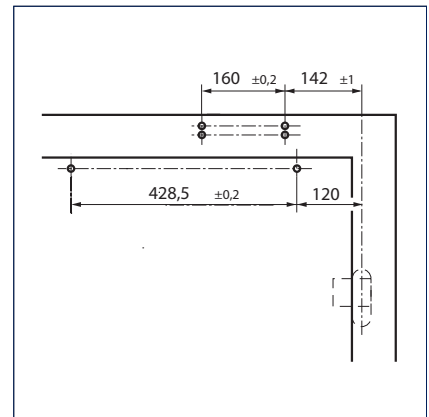
Montage mit Montageplatte



Schnitt = Montage mit Montageplatte



Anschlagmaße Rechtstür



Anschlagmaße Linkstür



TS 5000, HAWK, Holzminden, Deutschland



TS 5000, Textil- und Industriemuseum, Augsburg, Deutschland

GEZE TS 5000 - Bestellinformation

Bezeichnung	Ausführung	Id.Nr.
GEZE TS 5000 Schließer Größe EN 2-6, mit Öffnungsdämpfung (ohne Gleitschiene und Hebel)	silberfarbig	027333
	dunkelbronze	027334
	weiß RAL 9016	027335
	Edelstahl Schieber	137721
	nach RAL ²⁾	027336
GEZE TS 5000 S Schließer Größe EN 2-6, mit Schließverzögerung und Öffnungsdämpfung (ohne Gleitschiene und Hebel)	silberfarbig	107935
	dunkelbronze	107936
	weiß RAL 9016	107937
	Edelstahl Schieber	137722
	nach RAL ²⁾	107938
GEZE TS 5000 L Schließer Größe EN 2-6, mit Öffnungsdämpfung (ohne Gleitschiene und Hebel)	silberfarbig	027351
	dunkelbronze	029399
	weiß RAL 9016	029400
	Edelstahl Schieber	137723
	nach RAL ²⁾	027352
Gleitschiene TS 5000/TS 3000 Höhenverstellbar Höhenausgleich +/- 2 mm, mit Hebel	silberfarbig	115191
	nach RAL ²⁾	115192
Gleitschiene TS 5000/TS 3000 Standard, mit Hebel	silberfarbig	068221
	dunkelbronze	068222
	weiß RAL 9016	015695
	Edelstahl ähnlich ¹⁾	014945
	nach RAL ²⁾	000773
T-Stop-Gleitschiene TS 5000/TS 3000 mit integrierter Öffnungsbegrenzung und Hebel	silberfarbig	102363
	weiß RAL 9016	108481
	Edelstahl ähnlich ¹⁾	102364
Gleitschiene BG TS 5000/TS 3000 Höhenverstellbar Höhenausgleich +/- 2 mm, mit Hebel, Einsatz bei Schließer auf Blattmontage Bandgegenseite	silberfarbig	115193
	nach RAL ²⁾	115194
Gleitschiene BG TS 5000/TS 3000 Standard, mit Hebel, Einsatz bei Schließer auf Blattmontage Bandgegenseite	silberfarbig	025655
	weiß RAL 9016	029404
	Edelstahl ähnlich ¹⁾	028732
T-Stop-Gleitschiene BG TS 5000/TS 3000 mit integrierter Öffnungsbegrenzung und Hebel, Einsatz bei Schließer auf Blattmontage Bandgegenseite oder bei Drehlager in Blatt- und Kopfmontage Bandgegenseite	silberfarbig	102366
	weiß RAL 9016	108482
	Edelstahl ähnlich ¹⁾	102367
nach RAL ²⁾		102368
	Montagematerial	
Bohrlehre Türschließer für TS 5000/TS 4000/TS 3000/TS 2000		053134
	silberfarbig	057126
Glasklemmschuh Türschließer für TS 5000/TS 4000	dunkelbronze	057127
	weiß RAL 9016	009491
	nach RAL ²⁾	009494
	silberfarbig	007923
Montage- und Gegenplatte Ganzglastür für TS 5000/TS 4000	dunkelbronze	007924
	nach RAL ²⁾	007926

Bezeichnung	Ausführung	Id.Nr.
Montageplatte Gleitschiene für Standard- / ECLine- / T-Stop- / EFS-Gleitschiene	silberfarbig	001512
	weiß RAL 9016	129252
	nach RAL ²⁾	104515
Montageplatte Türschließer für TS 5000/TS 4000 mit Bohrbild nach DIN EN 1154 Beiblatt 1	silberfarbig	049185
	dunkelbronze	052351
	weiß RAL 9016	068627
	verzinkt	057956
	nach RAL ²⁾	029176
Sturzfutterwinkel Kopfmontage BG für TS 5000/TS 4000	silberfarbig	049240
	dunkelbronze	052352
	nach RAL ²⁾	104451
Montageplatte Gleitschiene BG für Standard- / ECLine- / T-Stop- / EFS-Gleitschiene	silberfarbig	124683
	nach RAL ²⁾	124684
Sturzfutterwinkel Gleitschiene BG für Standard-Gleitschiene	silberfarbig	025657
	dunkelbronze	030033
	weiß RAL 9016	030034
	Edelstahl ähnlich ¹⁾	028393
	nach RAL ²⁾	025658
Sturzfutterwinkel Gleitschiene BG für ECLine- und T-Stop-Gleitschiene	silberfarbig	115006
	nach RAL ²⁾	115007
Zubehör		
Abdeckkappe Türschließer für TS 5000/ TS 5000 L / TS 4000, nur bei Türblattmontage verwendbar	silberfarbig	067724
	dunkelbronze	067725
	weiß RAL 9016	067726
	Edelstahl	072696
	messing	072698
	nach RAL ²⁾	000756
Mechanische Feststelleinheit für Standard-/ T-Stop-/ Boxer 20,7 mm-Gleitschiene, Haltekraft einstellbar, ein- und ausschaltbar, überfahrbar		071924
Flexible Öffnungsbegrenzung für leichte Türen für Gleitschiene vernietet, Standard-Gleitschiene BG & Boxer 20,7 mm-Gleitschiene		069780

1) Nur für trockene Räume

2) Zuschlag für RAL-Sonderfarben siehe Allgemeine Hinweise in der Preisliste.

GEZE TS 5000 E

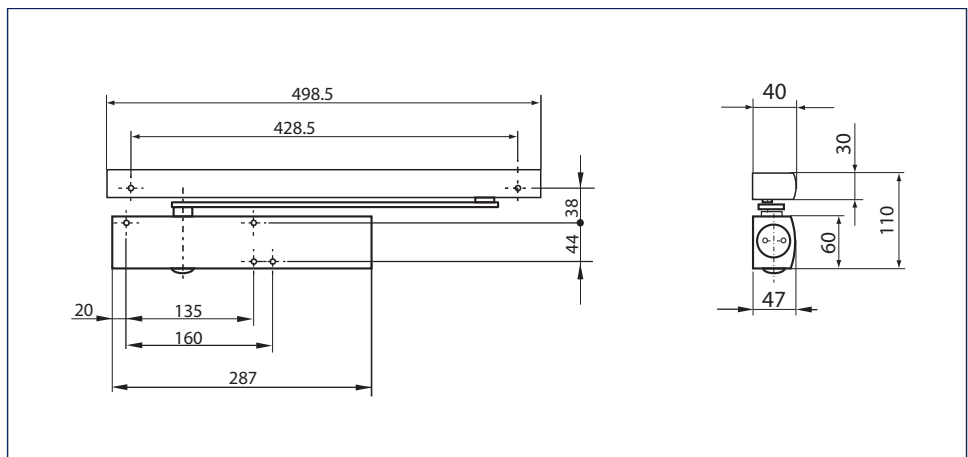
Gleitschientürschließer für 1-flügelige Türen bis 1400 mm Flügelbreite mit elektrischer Feststellung

Durch die elektromechanische Feststellung (nach EN 1155) in der 30 mm niedrigen Gleitschiene ist der obenliegende Türschließer TS 5000 E stufenlos von 80° bis 130° auf einen exakten Punkt einstellbar. Da sich, bei Verwendung einer zusätzlichen Rauchschalterzentrale, die Feststellung im Brandfall oder bei Netzausfall löst und die Tür sicher schließt, ist der Schließer für 1-flügelige Feuer- und Rauchschutztüren zugelassen. Die Schließkraft Größe 2-6 nach EN 1154, die Schließgeschwindigkeit, der Endschlag und die Öffnungsdämpfung sind vorn einstellbar. Der Türschließer besitzt eine optische Größenanzeige. Die Haltekraft der Feststellung ist einstellbar und die Feststellposition ist überfahrbar.

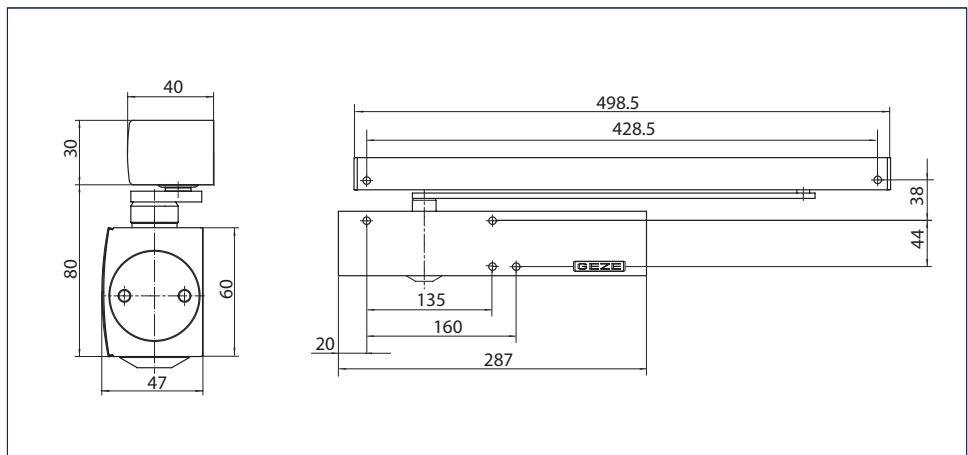
GEZE TS 5000 E



GEZE TS 5000 E



GEZE TS 5000 L-E



GEZE TS 3000 V / SYSTEM TS 5000

TS 5000 / TS 3000 V

Obentürschließer mit Gleitschiene

Anwendungsbereich

- Für Anschlagtüren, Flügelbreite bis 1400 mm
- Für rechts und links angeschlagene Türen ohne Umstellung verwendbar
- Für Brandschutztüren (Türschließer mit Montageplatte)

Technische Daten Schließer

Produktmerkmale	GEZE TS 5000 Schließer	GEZE TS 5000 L Schließer
Schließkraft nach EN 1154	2 - 6	
Flügelbreite empfohlen bis	1400 mm	
Gleiche Ausführung DIN-L und DIN-R	•	•
Produkt geprüft nach	Türschließer geprüft nach EN 1154	
Eignung Brandschutztüren	•	•
Montageplatte mit Bohrbild nach EN1154 Beiblatt	•	•
Länge	287 mm	
Bautiefe	47 mm	
Höhe	60 mm	

Funktionen

Schließkraft einstellbar	Ja, stufenlos	
Schließgeschwindigkeit einstellbar	•	•
Endschlag einstellbar	Ja, über Ventil	
Öffnungsdämpfung integriert	Ja, hydraulisch einstellbar	
Position Schließkraftverstellung	Vorne	
Optische Anzeige der Schließkraft	•	•
Sicherheitsventil gegen mutwillige Beschädigung	•	•
Thermostabilisierte Ventile	•	•

- = JA
- = OPTIONAL

Technische Daten Gleitschiene

Produktmerkmale	E-Gleitschiene TS 5000	E-Gleitschiene BG TS 5000
Versorgungsspannung	24 V DC	
Elektrische Leistungsaufnahme	2,4 W	
Einschaltdauer	100 %	
Restwelligkeit	20 %	
Schutzart	IP 43	
Produkt geprüft nach	Feststellvorrichtung geprüft nach EN 1155	
Länge	498,5 mm	
Bautiefe	40 mm	
Höhe	30 mm	

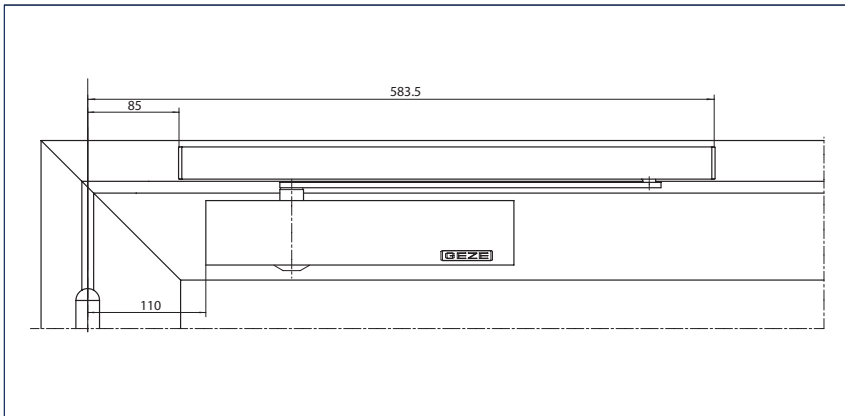
Funktionen

Feststellung integriert	Elektrisch	
Feststellung überfahrbar	•	•
Feststellwinkel	80 - 130 °	ab 80°
Höhenkorrektur möglich	•	•

- = JA
- = OPTIONAL

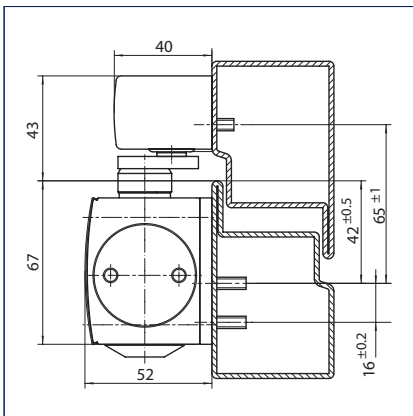
Türblattmontage/Bandseite TS 5000 E

Ansicht

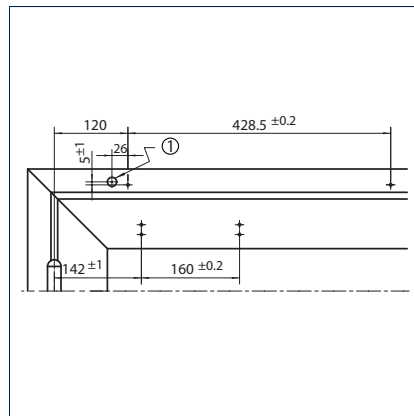


Beispiel für die Montage

Montage mit Montageplatte

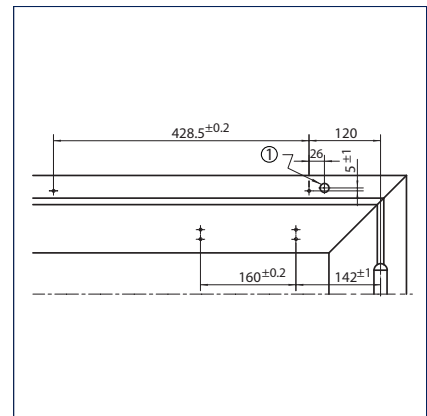


Schnitt = Montage mit Montageplatte



Anschlagmaße Linkstür

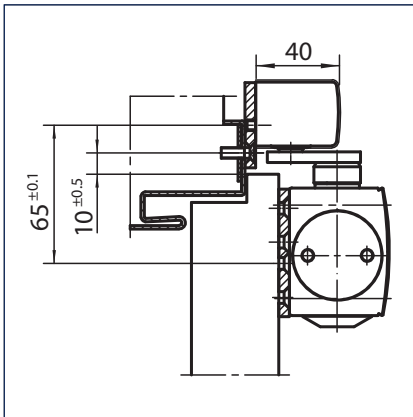
1 = \varnothing 15 Kabelzuführung 24 V



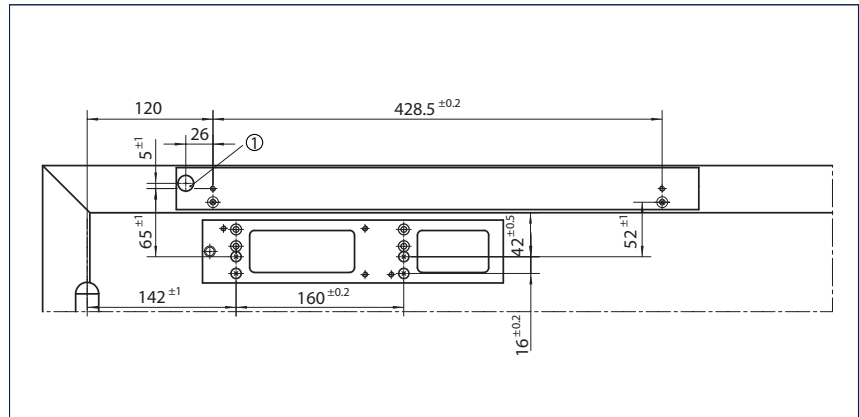
Anschlagmaße Rechtstür

1 = \varnothing 15 Kabelzuführung 24 V

Montage an schmalen Zargen

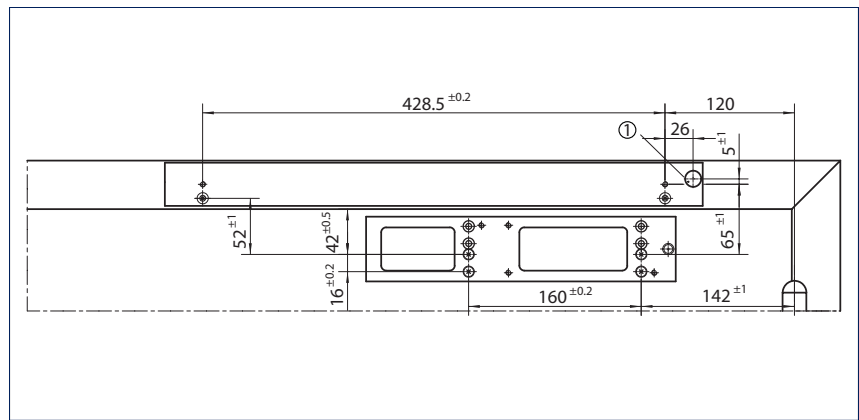


Schnitt = Montage mit Montageplatte



Anschlagmaße Linkstür

1 = ø 15 Kabelzuführung 24 V

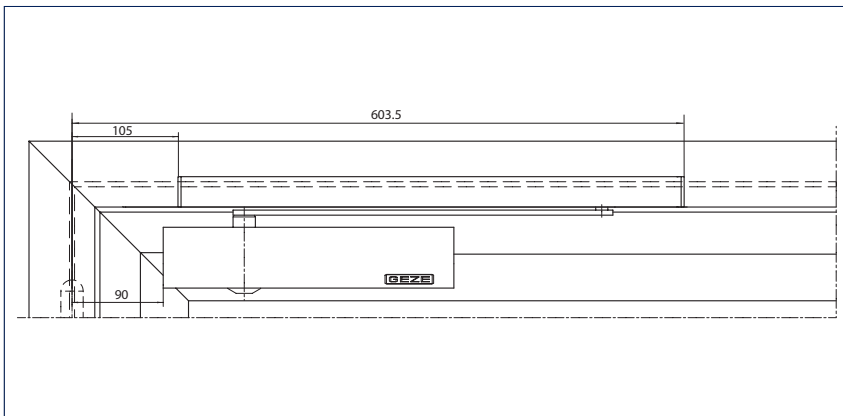


Anschlagmaße Rechtstür

1 = ø 15 Kabelzuführung 24 V

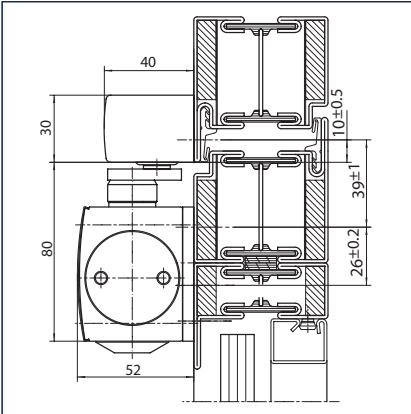
Türblattmontage/Bandgegenseite TS 5000 L-E

Ansicht

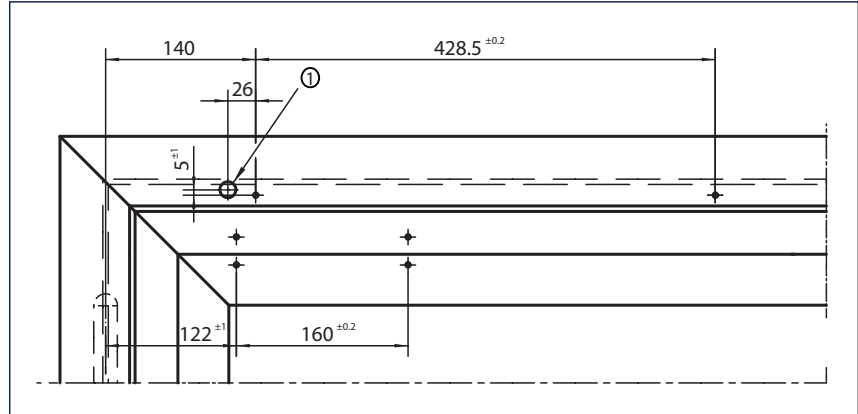


Beispiel für die Montage

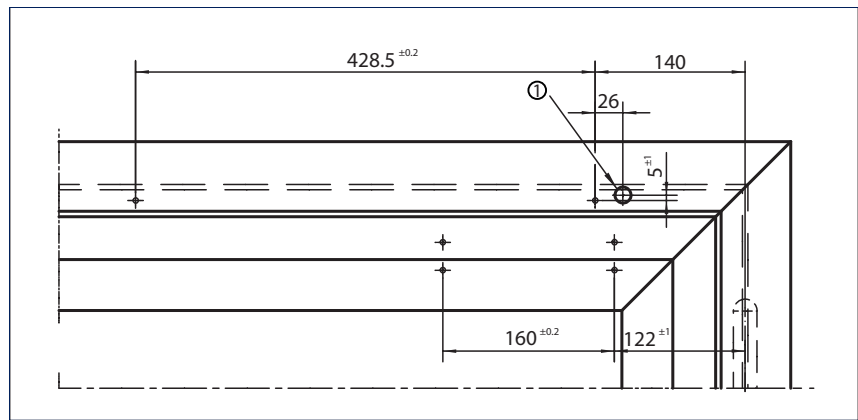
Montage mit Montageplatte



Schnitt = Montage mit Montageplatte

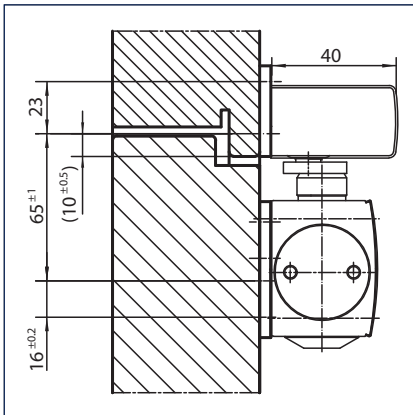


Anschlagmaße Rechtstür
 1 = \varnothing 15 Kabelzuführung 24 V

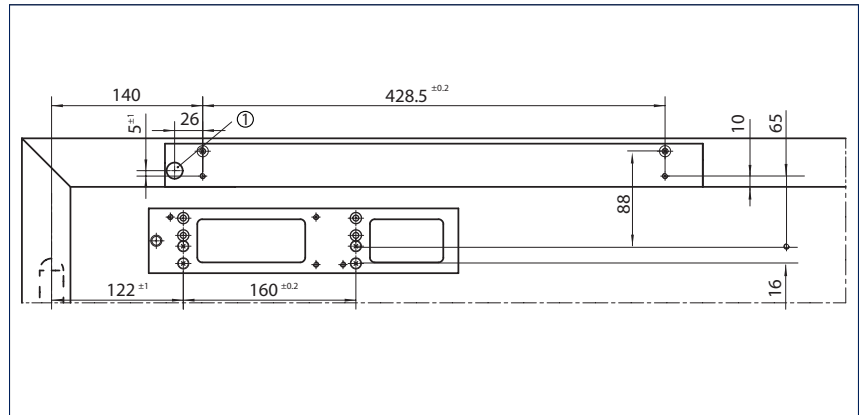


Anschlagmaße Linkstür
 1 = \varnothing 15 Kabelzuführung 24 V

Montage an schmalen Zargen

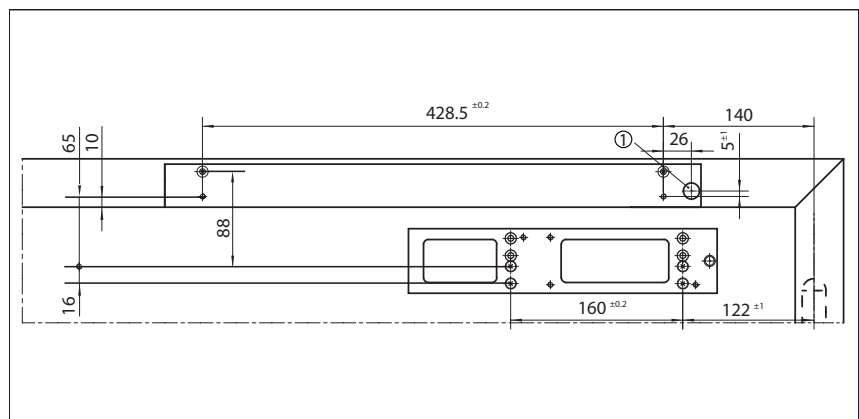


Schnitt = Montage mit Montageplatte



Anschlagmaße Rechtstür

1 = ø 15 Kabelzuführung 24 V



Anschlagmaße Linkstür

1 = ø 15 Kabelzuführung 24 V

GEZE TS 5000 E - Bestellinformation

Bezeichnung	Ausführung	Id.Nr.
GEZE TS 5000 Schließer Größe EN 2-6, mit Öffnungsdämpfung (ohne Gleitschiene und Hebel)	silberfarbig	027333
	dunkelbronze	027334
	weiß RAL 9016	027335
	Edelstahl Schieber	137721
	nach RAL ²⁾	027336
GEZE TS 5000 L Schließer Größe EN 2-6, mit Öffnungsdämpfung (ohne Gleitschiene und Hebel)	silberfarbig	027351
	dunkelbronze	029399
	weiß RAL 9016	029400
	Edelstahl Schieber	137723
	nach RAL ²⁾	027352
E-Gleitschiene TS 5000 mit elektrischer Feststellung und Hebel	silberfarbig	116295
	dunkelbronze	116296
	weiß RAL 9016	116297
	Edelstahl ähnlich ¹⁾	116298
	nach RAL ²⁾	116299
E-Gleitschiene BG TS 5000 mit elektrischer Feststellung und Hebel	silberfarbig	120039
	weiß RAL 9016	120040
	Edelstahl ähnlich ¹⁾	120071
	nach RAL ²⁾	120072

Bezeichnung	Ausführung	Id.Nr.
Montagematerial		
Bohrlehre Türschließer für TS 5000/TS 4000/TS 3000/TS 2000		053134
Montageplatte Gleitschiene für E-Gleitschiene	silberfarbig	123294
	nach RAL ²⁾	123295
Montageplatte Türschließer für TS 5000/TS 4000 mit Bohrbild nach DIN EN 1154 Beiblatt 1	silberfarbig	049185
	dunkelbronze	052351
	weiß RAL 9016	068627
	verzinkt	057956
	nach RAL ²⁾	029176
Montageplatte Gleitschiene BG für E-Gleitschiene	silberfarbig	123289
	nach RAL ²⁾	123290
Sturzfutterwinkel Gleitschiene BG für E-Gleitschiene	silberfarbig	123322
	nach RAL ²⁾	123323
Zubehör		
Abdeckkappe Türschließer für TS 5000/ TS 5000 L / TS 4000, nur bei Türblattmontage verwendbar	silberfarbig	067724
	dunkelbronze	067725
	weiß RAL 9016	067726
	Edelstahl	072696
	messing	072698
GEZE Rauchschalterzentrale RSZ 6 Rauchschalter und Energieversorgung für alle GEZE Feststellvorrichtungen	nach RAL ²⁾	000756
	silberfarbig	099851
	dunkelbronze	099857
	weiß RAL 9016	099858
	Edelstahl ähnlich ¹⁾	099856
GEZE Rauchschalter RS 5 für Decken- und Sturzmontage	nach RAL ²⁾	099859
	silberfarbig	027052
	dunkelbronze	028939
	weiß RAL 9016	028940
	Edelstahl ähnlich ¹⁾	028942
GEZE Rauchschalter Typ 142 Komplett mit Sockel, 24 V DC, 25 mA	nach RAL ²⁾	028941
	weiß	091273
GEZE Unterbrechertaster mit Glasscheibe und 5 wechselbaren Beschriftungen Unterputz-Ausführung zur manuellen Auslösung von elektrisch steuerbaren Feststellvorrichtungen	alpinweiß	120880
GEZE Unterbrechertaster Unterputz-Ausführung zur manuellen Auslösung von elektrisch steuerbaren Feststellvorrichtungen	alpinweiß	116266
Aufputzdose 1-fach passend zum AS 500 Schalterprogramm		120503
Ersatzglasscheibe für GEZE Unterbrechertaster 120880 und 120881		010994

1) Nur für trockene Räume

2) Zuschlag für RAL-Sonderfarben siehe Allgemeine Hinweise in der Preisliste.

GEZE TS 5000 R

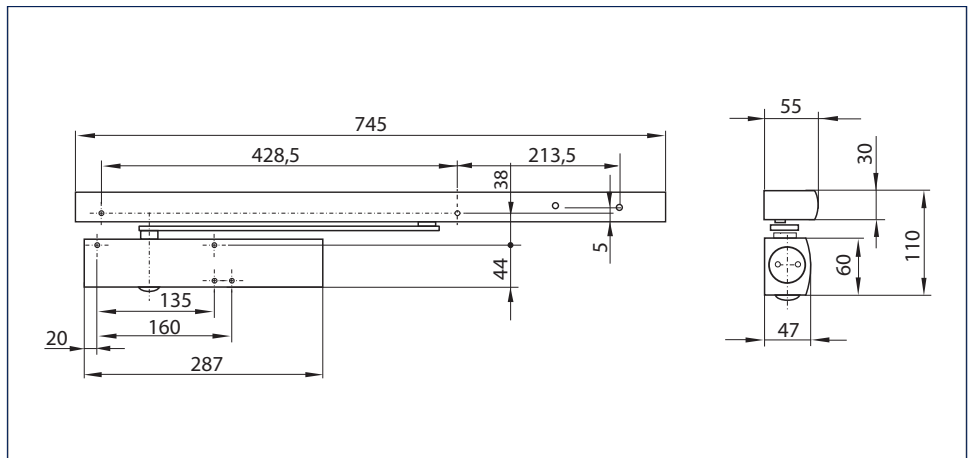
Gleitschienentürschließer für 1-flügelige Türen bis 1400 mm mit elektrischer Feststellung und Rauchschalterzentrale

Der obenliegende Türschließer TS 5000 R mit elektromechanischer Feststellung (nach EN 1155) und integrierter Rauchschalterzentrale in der 30 mm niedrigen Gleitschiene ist für die Montage an 1-flügeligen Feuer- und Rauchschutztüren zugelassen. Im Brandfall spricht der Rauchmelder an und die Tür schließt selbsttätig. Die Schließkraft nach EN 1154 Größe 2-6, die Schließgeschwindigkeit und der Endschlag sind von vorn einstellbar, der Türschließer besitzt eine regulierbare Öffnungsdämpfung und eine optische Größenanzeige. Die Haltekraft der Feststellung ist einstellbar und die Feststellposition ist überfahrbar. Die Feststellanlage besitzt eine allgemeine bauaufsichtliche Zulassung.

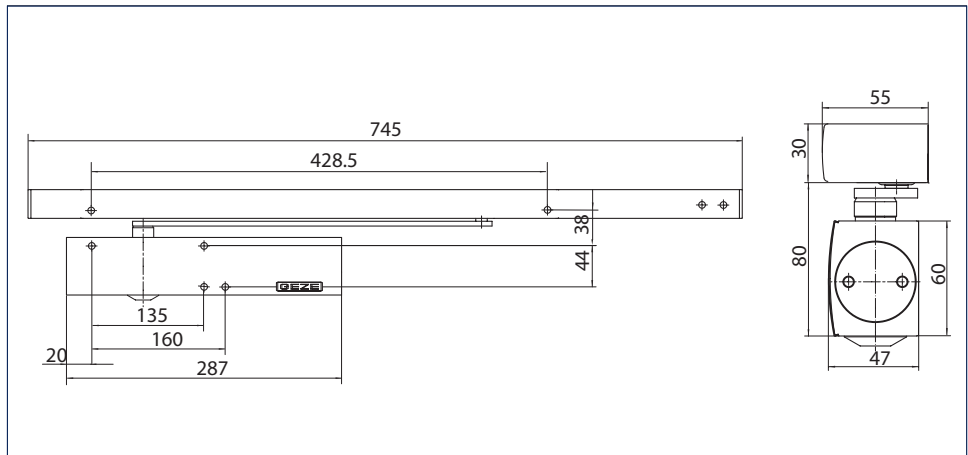
GEZE TS 5000 R



GEZE TS 5000 R



GEZE TS 5000 L-R



Anwendungsbereich

- Für Anschlagtüren, Flügelbreite bis 1400 mm
- Für rechts und links angeschlagene Türen ohne Umstellung verwendbar
- Für Brandschutztüren (Türschließer mit Montageplatte)

Technische Daten Schließer

Produktmerkmale	GEZE TS 5000 Schließer	GEZE TS 5000 L Schließer
Schließkraft nach EN 1154	2 - 6	
Flügelbreite empfohlen bis	1400 mm	
Gleiche Ausführung DIN-L und DIN-R	•	•
Produkt geprüft nach	Türschließer geprüft nach EN 1154	
Eignung Brandschutztüren	•	•
Montageplatte mit Bohrbild nach EN1154 Beiblatt	•	•
Länge	287 mm	
Bautiefe	47 mm	
Höhe	60 mm	

Funktionen

Schließkraft einstellbar	Ja, stufenlos	
Schließgeschwindigkeit einstellbar	•	•
Endschlag einstellbar	Ja, über Ventil	
Öffnungsdämpfung integriert	Ja, hydraulisch einstellbar	
Position Schließkraftverstellung	Vorne	
Optische Anzeige der Schließkraft	•	•
Sicherheitsventil gegen mutwillige Beschädigung	•	•
Thermostabilisierte Ventile	•	•

- = JA
○ = OPTIONAL

Technische Daten Gleitschiene

Produktmerkmale	R-Gleitschiene TS 5000	R-Gleitschiene BG TS 5000
Versorgungsspannung	230 V 50 Hz	
Einschaltdauer	100 %	
Schutzart	IP 20	
Produkt geprüft nach	Feststellvorrichtung geprüft nach EN 1155 Allgemeine bauaufsichtliche Zulassung des DIBt als Feststellanlage	
Länge	745 mm	
Bautiefe	55 mm	
Höhe	30 mm	

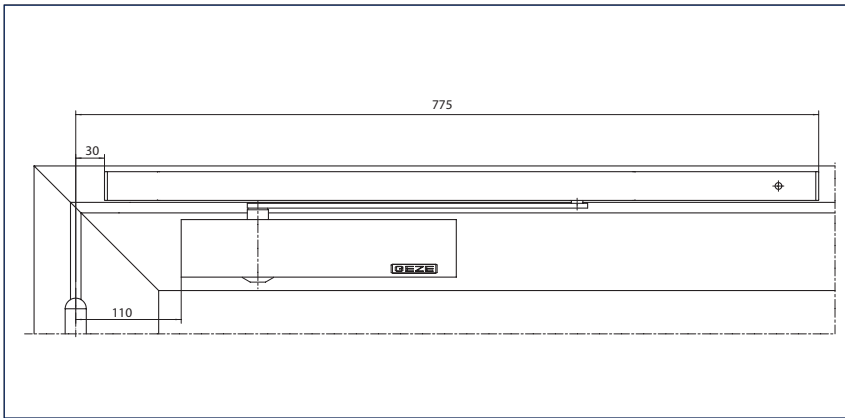
Funktionen

Feststellung integriert	Elektrisch	
Feststellung überfahrbar	•	•
Feststellwinkel	80 - 130 °	ab 80°
Rauchscharter integriert	•	•
mit optischer Betriebszustandsanzeige	•	•
mit Verschmutzungsanzeige	•	•
mit Alarmschwellennachführung	•	•
Netzteil integriert	•	•
Höhenkorrektur möglich	•	•

- = JA
○ = OPTIONAL

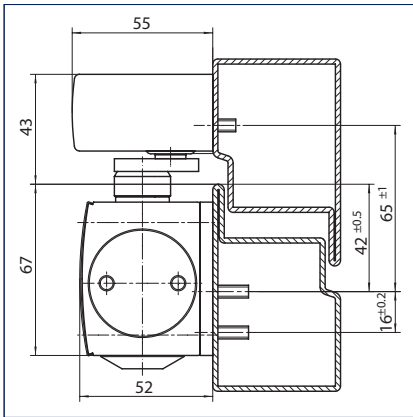
Türblattmontage/Bandseite TS 5000 R

Ansicht

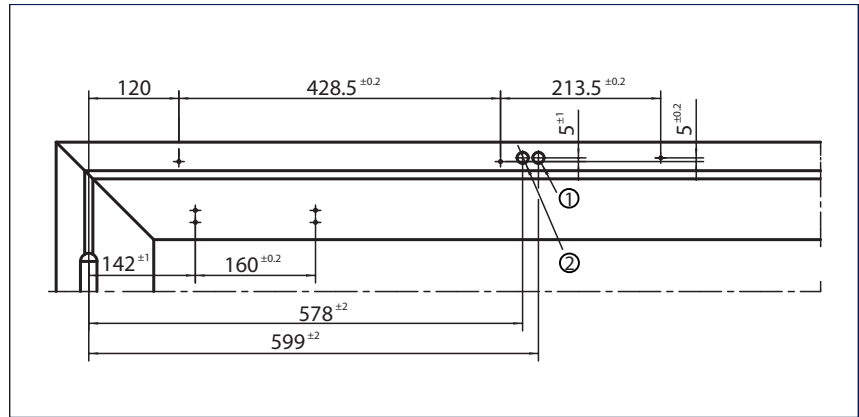


Beispiel für die Montage

Montage mit Montageplatte

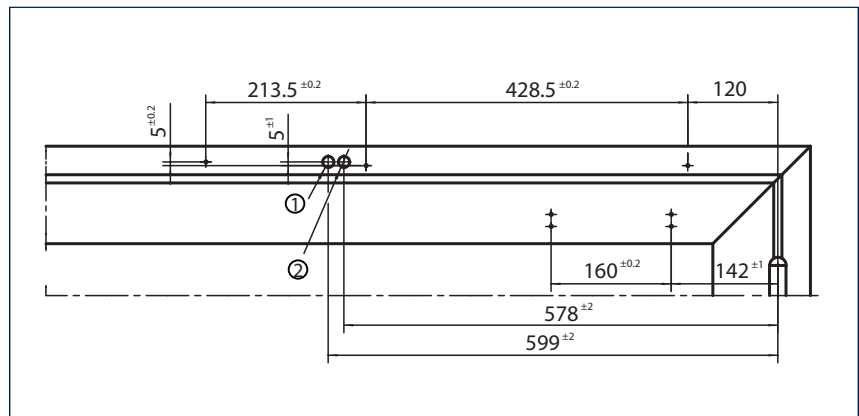


Schnitt = Montage mit Montageplatte (Abstand R-Gleitschiene zur Decke min. 20 mm)



Anschlagmaße Linkstür

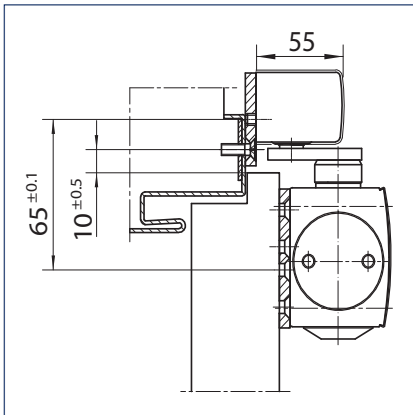
- 1 = ø 15 Zusatzkabel
- 2 = ø 15 230 V AC



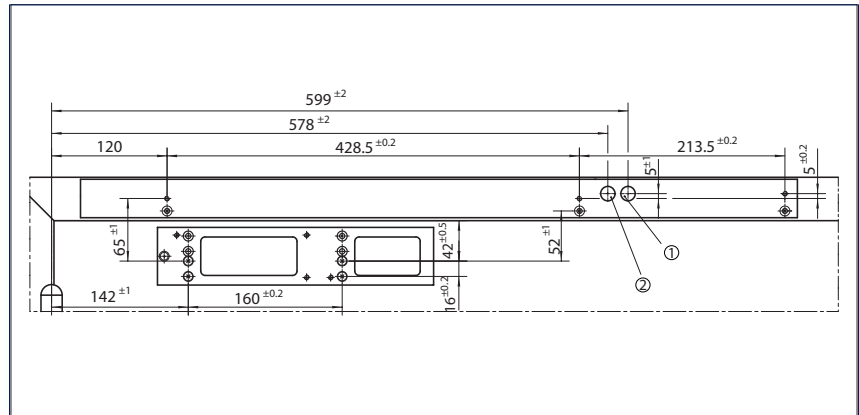
Anschlagmaße Rechtstür

- 1 = ø 15 Zusatzkabel
- 2 = ø 15 230 V AC

Montage an schmalen Zargen

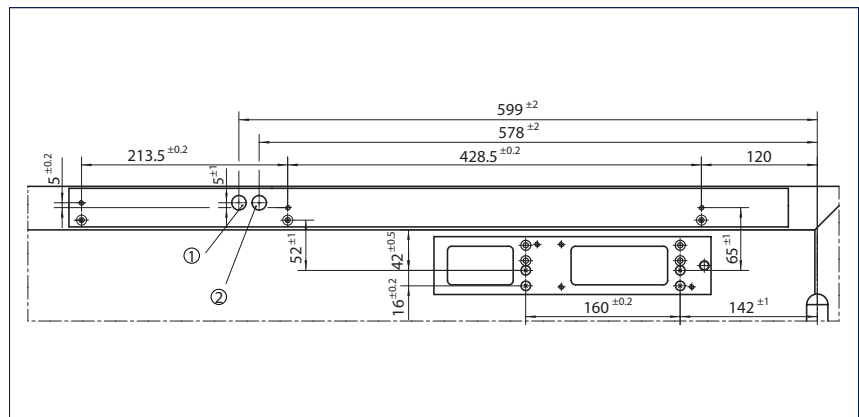


Schnitt = Montage mit Montageplatte



Anschlagmaße Linkstür

- 1 = \varnothing 15 Zusatzkabel
- 2 = \varnothing 15 230 V AC

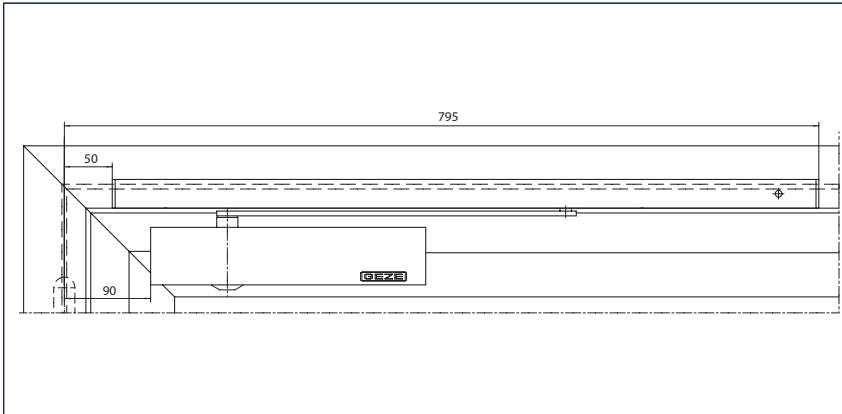


Anschlagmaße Rechtstür

- 1 = \varnothing 15 Zusatzkabel
- 2 = \varnothing 15 230 V AC

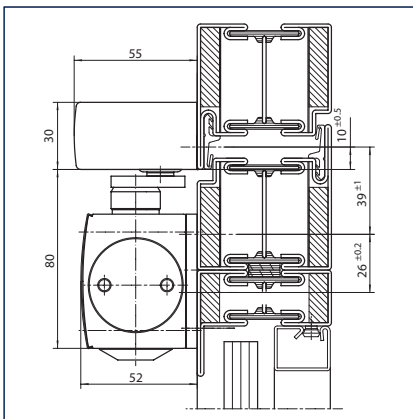
Türblattmontage/Bandgegenseite TS 5000 L-R

Ansicht

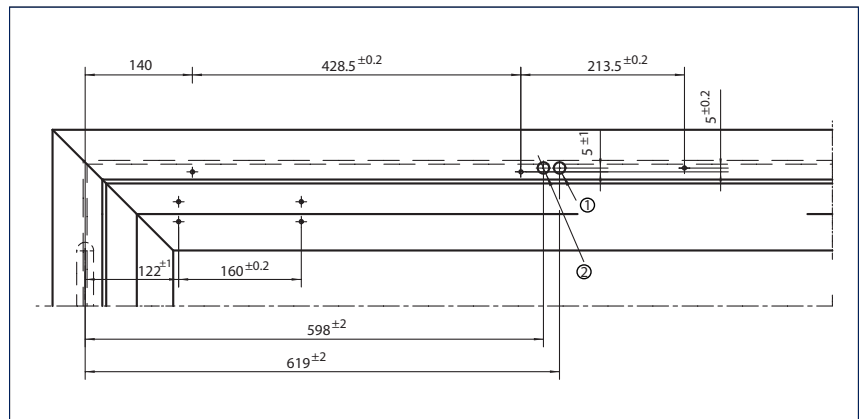


Beispiel für die Montage

Montage mit Montageplatte

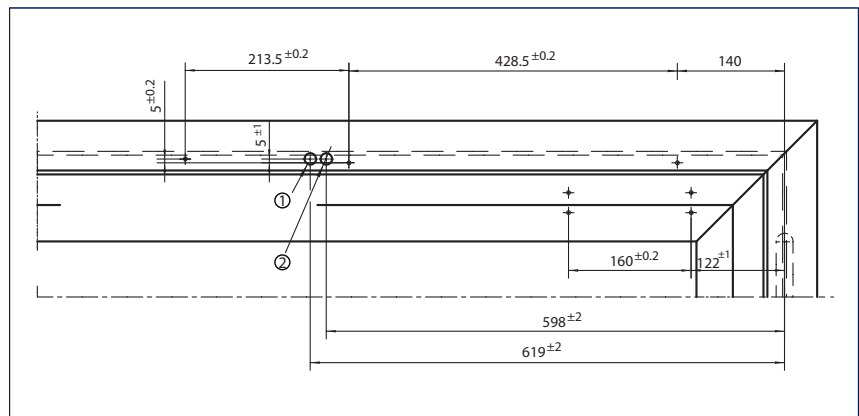


Schnitt = Montage mit Montageplatte



Anschlagmaße Rechtstür

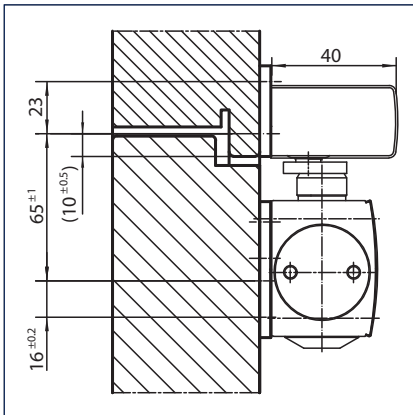
- 1 = \varnothing 15 Zusatzkabel
- 2 = \varnothing 15 230 V AC



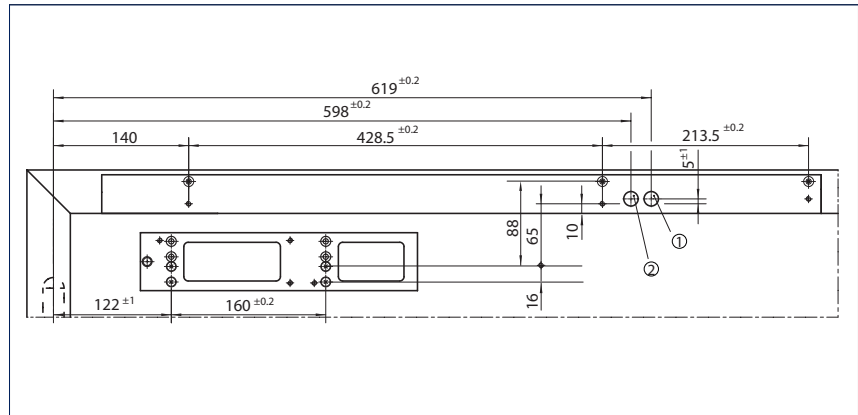
Anschlagmaße Linkstür

- 1 = \varnothing 15 Zusatzkabel
- 2 = \varnothing 15 230 V AC

Montage an schmalen Zargen

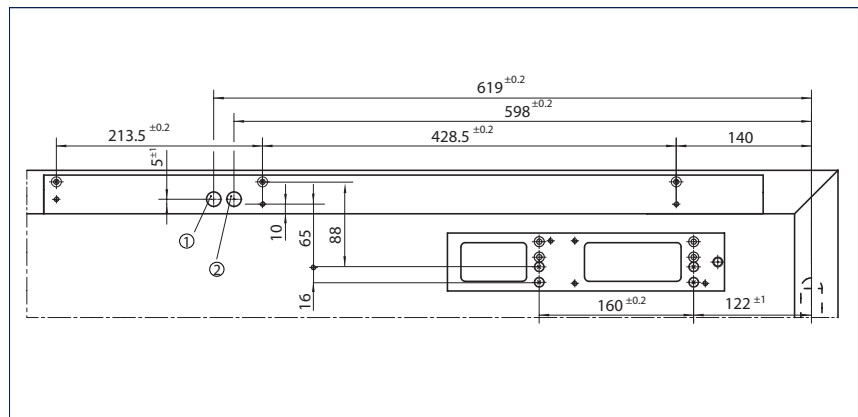


Schnitt = Montage mit Montageplatte



Anschlagmaße Rechtstür

- 1 = ø 15 Zusatzkabel
- 2 = ø 15 230 V AC



Anschlagmaße Linkstür

- 1 = ø 15 Zusatzkabel
- 2 = ø 15 230 V AC

GEZE TS 5000 R - Bestellinformation

Bezeichnung	Ausführung	Id.Nr.
GEZE TS 5000 Schließer Größe EN 2-6, mit Öffnungsdämpfung (ohne Gleitschiene und Hebel)	silberfarbig	027333
	dunkelbronze	027334
	weiß RAL 9016	027335
	Edelstahl Schieber	137721
	nach RAL ²⁾	027336
GEZE TS 5000 L Schließer Größe EN 2-6, mit Öffnungsdämpfung (ohne Gleitschiene und Hebel)	silberfarbig	027351
	dunkelbronze	029399
	weiß RAL 9016	029400
	Edelstahl Schieber	137723
	nach RAL ²⁾	027352
R-Gleitschiene TS 5000 mit elektrischer Feststellung, integrierter Rauchschalterzentrale und Hebel	silberfarbig	116300
	dunkelbronze	116301
	weiß RAL 9016	116302
	Edelstahl ähnlich ¹⁾	116303
	nach RAL ²⁾	116304
R-Gleitschiene BG TS 5000 mit elektrischer Feststellung, integrierter Rauchschalterzentrale und Hebel	silberfarbig	120073
	weiß RAL 9016	120074
	Edelstahl ähnlich ¹⁾	120075
	nach RAL ²⁾	120076

Bezeichnung	Ausführung	Id.Nr.
Montagematerial		
Montageplatte Gleitschiene für R- / RFS-Gleitschiene	silberfarbig	123296
	nach RAL ²⁾	123297
Montageplatte Türschließer für TS 5000/TS 4000 mit Bohrbild nach DIN EN 1154 Beiblatt 1	silberfarbig	049185
	dunkelbronze	052351
	weiß RAL 9016	068627
	verzinkt	057956
	nach RAL ²⁾	029176
Montageplatte Gleitschiene BG für R-Gleitschiene	silberfarbig	123311
	nach RAL ²⁾	123312
Sturzfutterwinkel Gleitschiene BG für R-Gleitschiene	silberfarbig	123324
	nach RAL ²⁾	123325
Zubehör		
Abdeckkappe Türschließer für TS 5000/ TS 5000 L / TS 4000, nur bei Türblattmontage verwendbar	silberfarbig	067724
	dunkelbronze	067725
	weiß RAL 9016	067726
	Edelstahl	072696
	messing	072698
	nach RAL ²⁾	000756
GEZE Rauchscharter RS 5 für Decken- und Sturzmontage	silberfarbig	027052
	dunkelbronze	028939
	weiß RAL 9016	028940
	Edelstahl ähnlich ¹⁾	028942
	nach RAL ²⁾	028941
GEZE Rauchscharter Typ 142 Komplett mit Sockel, 24 V DC, 25 mA	weiß	091273
GEZE Unterbrechertaster mit Glasscheibe und 5 wechselbaren Beschriftungen Unterputz-Ausführung zur manuellen Auslösung von elektrisch steuerbaren Feststellvorrichtungen	alpinweiß	120880
GEZE Unterbrechertaster Unterputz-Ausführung zur manuellen Auslösung von elektrisch steuerbaren Feststellvorrichtungen	alpinweiß	116266
Aufputzdose 1-fach passend zum AS 500 Schalterprogramm		120503
Ersatzglasscheibe für GEZE Unterbrechertaster 120880 und 120881		010994

1) Nur für trockene Räume

2) Zuschlag für RAL-Sonderfarben siehe Allgemeine Hinweise in der Preisliste.

GEZE TS 5000 EFS

Gleitschienentürschließer für 1-flügelige Türen bis 1250 mm Flügelbreite mit elektrischer Freilauffunktion

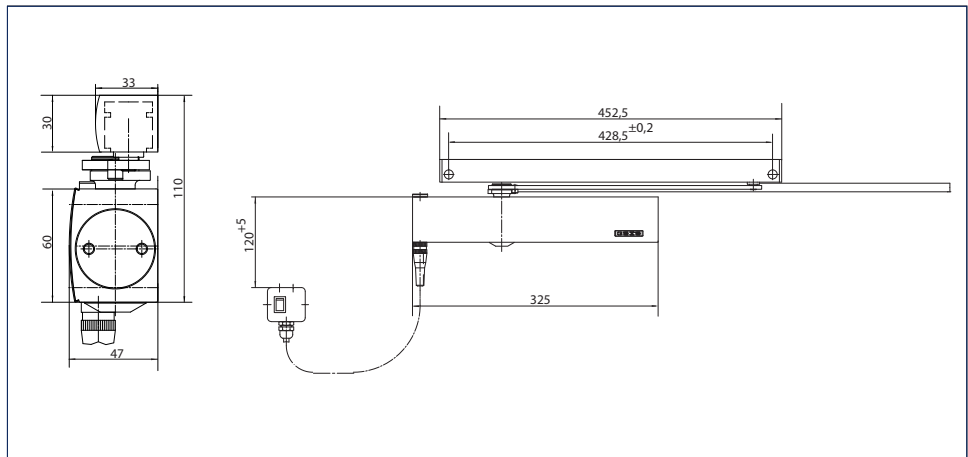
Der obenliegende Türschließer TS 5000 EFS für 1-flügelige Türen ist mit der „Freeswing“-Freilauffunktion ausgestattet. Ein Begehen der Tür mit geringem Kraftaufwand in Öffnungs- oder Schließrichtung ist möglich, z.B. in Senioreneinrichtungen oder Krankenhäusern, nachdem die Freilauffunktion durch einmaliges Öffnen der Tür auf ca. 90°, z. B. morgens, aktiviert wurde. Im Brandfall erfolgt ein sicheres selbsttätiges Schließen der Tür. Daher ist er für die Montage an 1-flügeligen Feuer- und Rauchschutztüren zugelassen, nach EN 1155. Der Türschließer ist für die Montage an rechten und linken Anschlagtüren bis 1250 mm Flügelbreite zugelassen. Die Schließkraft nach EN 1154 Größe 2-5, die Schließgeschwindigkeit und der Endschlag sind von vorn einstellbar. Der Türschließer besitzt eine optische Größenanzeige.

Hinweis: Nach der Richtlinie für Feststellanlagen des DIBt ist die Verwendung eines Unterbrechertasters bei Freilauftürschließern in Deutschland zwingend vorgeschrieben.

GEZE TS 5000 EFS



GEZE TS 5000 EFS



Anwendungsbereich

- Für Anschlagtüren, Flügelbreite bis 1250 mm
- Für rechts und links angeschlagene Türen ohne Umstellung verwendbar
- Für Brandschutztüren (Türschließer mit Montageplatte)
- Variante Türblattmontage/Bandseite oder Variante Kopfmontage/Bandseite vorhanden

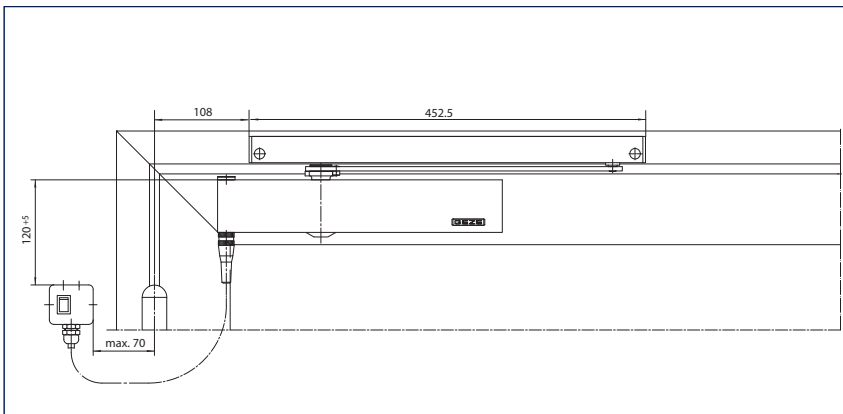
Technische Daten Schließer

Produktmerkmale	GEZE TS 5000 EFS Komplettverpackung Blattmontage	GEZE TS 5000 EFS Komplettverpackung Kopfmontage
Schließkraft nach EN 1154	2 - 5	
Flügelbreite empfohlen bis	1250 mm	
Gleiche Ausführung DIN-L und DIN-R	•	•
Versorgungsspannung	24 V DC	
Produkt geprüft nach	Türschließer geprüft nach EN 1154 Feststellvorrichtung geprüft nach EN 1155	
Eignung Brandschutztüren	•	•
Montageplatte mit Bohrbild nach EN1154 Beiblatt	•	•
Länge	325 mm	
Bautiefe	47 mm	
Höhe	60 mm	
Funktionen		
Freilauffunktion	•	•
Freilaufbereich	85 - 170 °	
Schließkraft einstellbar	Ja, stufenlos	
Schließgeschwindigkeit einstellbar	•	•
Endschlag einstellbar	Ja, über Ventil	
Öffnungsdämpfung integriert	Nein	
Position Schließkraftverstellung	Vorne	
Optische Anzeige der Schließkraft	•	•
Sicherheitsventil gegen mutwillige Beschädigung	•	•
Thermostabilisierte Ventile	•	•

- = JA
- = OPTIONAL

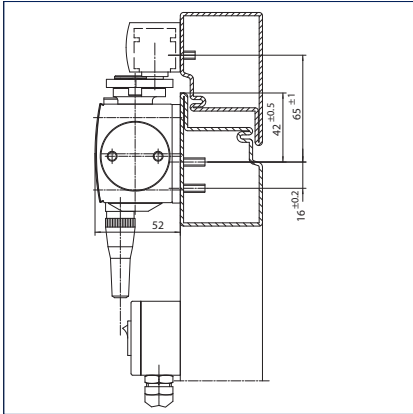
Türblattmontage/Bandseite TS 5000 EFS

Ansicht

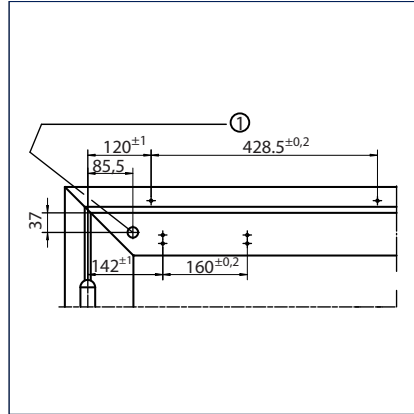


Beispiel für die Montage

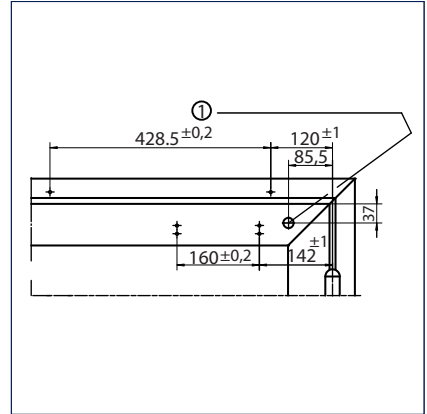
Montage mit Montageplatte



Schnitt = Montage mit Montageplatte



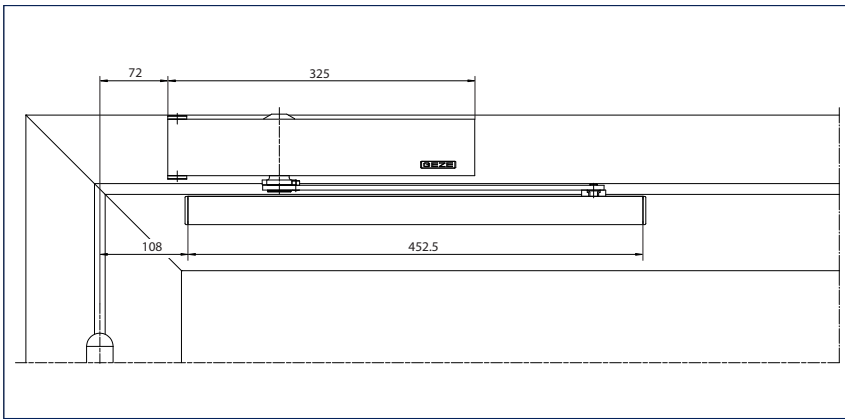
Anschlagmaße Linkstür
 1 = Bei verdeckter Kabelzuführung 24 V



Anschlagmaße Rechtstür
 1 = Bei verdeckter Kabelzuführung 24 V

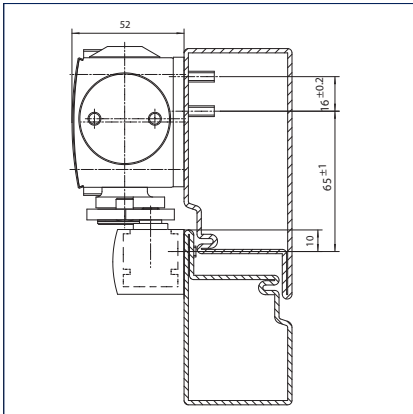
Kopfmontage/Bandseite TS 5000 EFS

Ansicht

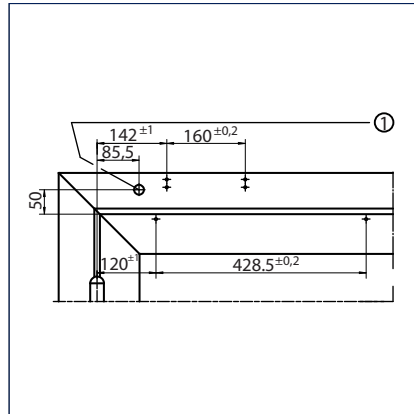


Beispiel für die Montage

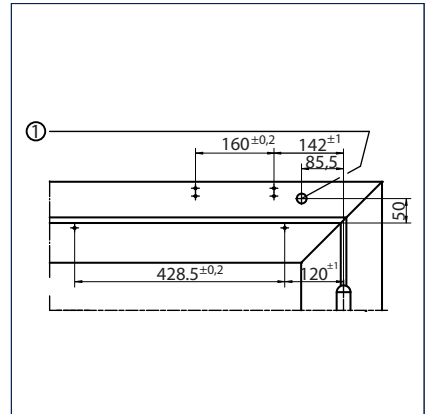
Montage mit Montageplatte



Schnitt = Montage mit Montageplatte



Anschlagmaße Linkstür
 1 = Kabelzuführung 24 V



Anschlagmaße Rechtstür
 1 = Kabelzuführung 24 V

GEZE TS 5000 EFS - Bestellinformation

Bezeichnung	Ausführung	Id.Nr.
GEZE TS 5000 EFS Komplettverpackung Blattmontage Größe EN 2-5, Türblattmontage Bandseite, mit elektrischer Freilauffunktion, mit Gleitschiene und Hebel	silberfarbig	095076
	weiß RAL 9016	107956
	nach RAL ²⁾	098326
GEZE TS 5000 EFS Komplettverpackung Kopfmontage Größe EN 2-5, Kopfmontage Bandseite, mit elektrischer Freilauffunktion, mit Gleitschiene und Hebel	silberfarbig	093556
	weiß RAL 9016	107957
	nach RAL ²⁾	098327
Montagematerial		
Montageplatte Gleitschiene für Standard- / ECLine- / T-Stop- / EFS-Gleitschiene	silberfarbig	001512
	weiß RAL 9016	129252
	nach RAL ²⁾	104515
Montageplatte Türschließer für TS 5000 EFS/RFS/E-HY /TS 4000 E mit Bohrbild nach DIN EN 1154 Beiblatt 1	silberfarbig	059107
	nach RAL ²⁾	100044
Zubehör		
GEZE Rauchschalterzentrale RSZ 6 Rauchschalter und Energieversorgung für alle GEZE Feststellvorrichtungen	silberfarbig	099851
	dunkelbronze	099857
	weiß RAL 9016	099858
	Edelstahl ähnlich ¹⁾	099856
	nach RAL ²⁾	099859
GEZE Rauchschalter RS 5 für Decken- und Sturzmontage	silberfarbig	027052
	dunkelbronze	028939
	weiß RAL 9016	028940
	Edelstahl ähnlich ¹⁾	028942
	nach RAL ²⁾	028941
GEZE Rauchschalter Typ 142 Komplett mit Sockel, 24 V DC, 25 mA	weiß	091273
GEZE Unterbrechertaster mit Glasscheibe und 5 wechselbaren Beschriftungen Unterputz-Ausführung zur manuellen Auslösung von elektrisch steuerbaren Feststellvorrichtungen	alpinweiß	120880
GEZE Unterbrechertaster Unterputz-Ausführung zur manuellen Auslösung von elektrisch steuerbaren Feststellvorrichtungen	alpinweiß	116266
Aufputzdose 1-fach passend zum AS 500 Schalterprogramm		120503
Ersatzglasscheibe für GEZE Unterbrechertaster 120880 und 120881		010994

1) Nur für trockene Räume

2) Zuschlag für RAL-Sonderfarben siehe Allgemeine Hinweise in der Preisliste.

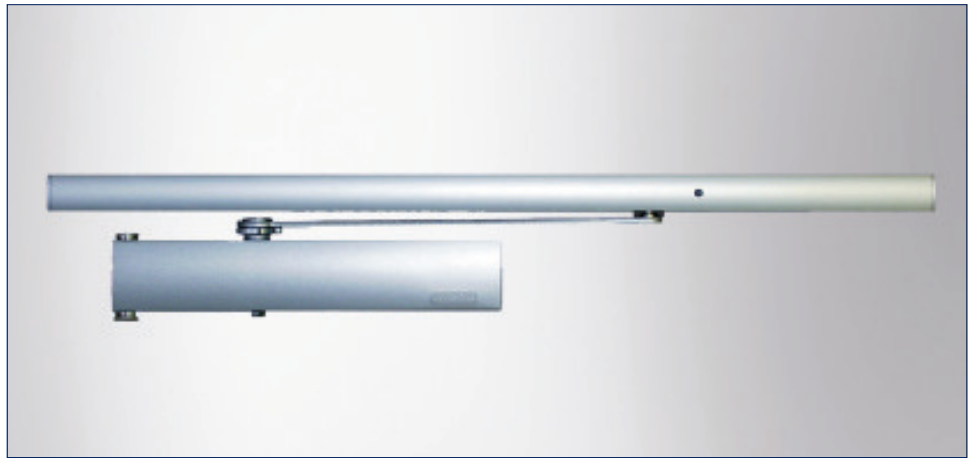
GEZE TS 5000 RFS

Gleitschienentürschließer für 1-flügelige Türen bis 1250 mm Flügelbreite mit elektrischer Freilauffunktion und Rauchschalterzentrale

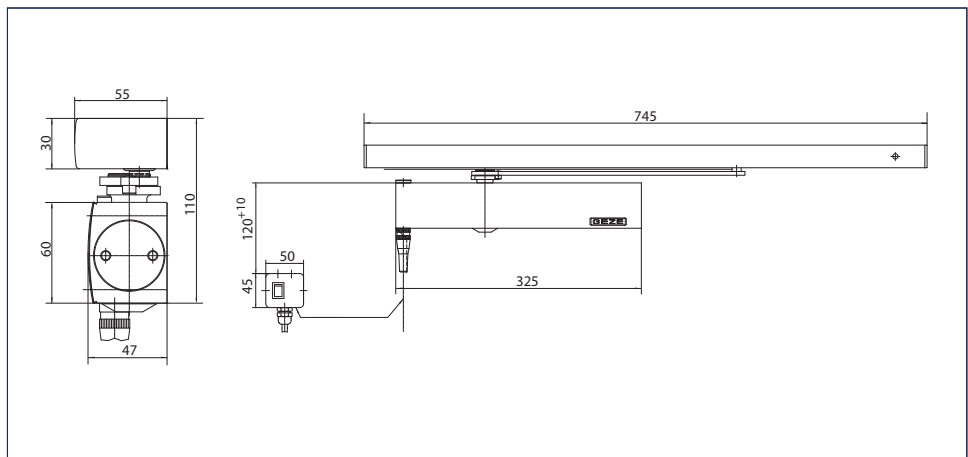
Der obenliegende Türschließer TS 5000 RFS für 1-flügelige Türen besitzt einen integrierten Rauchschalter sowie die „Freeswing“-Freilauffunktion. Damit ist ein Begehen der Tür mit geringem Kraftaufwand in Öffnungs- oder Schließrichtung möglich, z. B. in Senioreneinrichtungen oder Krankenhäusern, nachdem die Freilauffunktion durch einmaliges Öffnen der Tür auf ca. 90°, z. B. morgens, aktiviert wurde. Im Brandfall erfolgt ein sicheres selbsttätiges Schließen der Tür. Daher ist er für die Montage an 1-flügeligen Feuer- und Rauchschutztüren zugelassen, nach EN 1155. Die Schließkraft nach EN 1154 Größe 2-5, die Schließgeschwindigkeit und der Endschlag sind von vorn einstellbar. Der Türschließer verfügt über eine optische Größenanzeige. Die Feststellanlage besitzt eine allgemeine bauaufsichtliche Zulassung.

Hinweis: Nach der Richtlinie für Feststellanlagen des DIBt ist die Verwendung eines Unterbrechertasters bei Freilauftürschließern in Deutschland zwingend vorgeschrieben.

GEZE TS 5000 RFS



GEZE TS 5000 RFS



Anwendungsbereich

- Für Anschlagtüren, Flügelbreite bis 1250 mm
- Für rechts und links angeschlagene Türen ohne Umstellung verwendbar
- Für Brandschutztüren (Türschließer mit Montageplatte)
- Variante Türblattmontage/Bandseite oder Variante Kopfmontage/Bandseite vorhanden

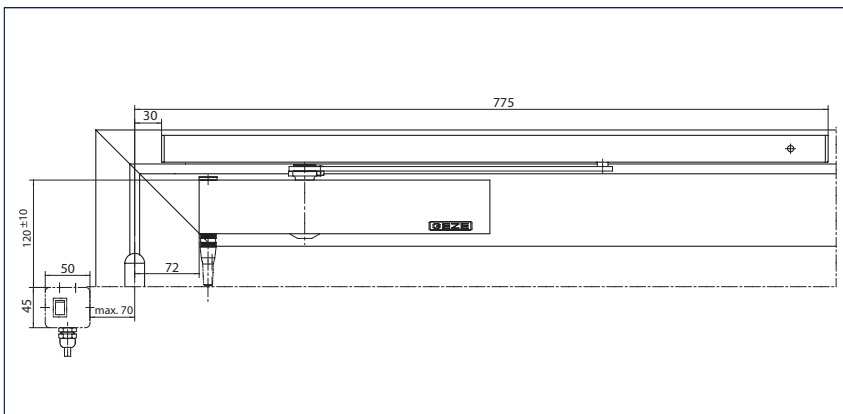
Technische Daten Schließer

Produktmerkmale	GEZE TS 5000 RFS Komplettver- packung Türblattmontage	GEZE TS 5000 RFS Komplettver- packung Kopfmontage
Schließkraft nach EN 1154	2 - 5	
Flügelbreite empfohlen bis	1250 mm	
Gleiche Ausführung DIN-L und DIN-R	•	•
Versorgungsspannung	230 V 50 Hz	
Produkt geprüft nach	Türschließer geprüft nach EN 1154 Feststellvorrichtung geprüft nach EN 1155 Allgemeine bauaufsichtliche Zulassung des DIBt als Feststellanlage	
Eignung Brandschutztüren	•	•
Montageplatte mit Bohrbild nach EN1154 Beiblatt	•	•
Länge	325 mm	548 mm
Bautiefe	46 mm	66 mm
Höhe	60 mm	65 mm
Funktionen		
Freilauffunktion	•	•
Freilaufbereich	85 - 170 °	
Schließkraft einstellbar	Ja, stufenlos	
Schließgeschwindigkeit einstellbar	•	•
Endschlag einstellbar	Ja, über Ventil	
Öffnungsdämpfung integriert	Nein	
Position Schließkraftverstellung	Vorne	
Optische Anzeige der Schließkraft	•	•
Sicherheitsventil gegen mutwillige Beschädigung	•	•
Thermostabilisierte Ventile	•	•
Rauchschalter integriert	•	•
mit optischer Betriebszustandsanzeige	•	•
mit Verschmutzungsanzeige	•	•
mit Alarmschwellennachführung	•	•
Netzteil integriert	•	•

- = JA
- = OPTIONAL

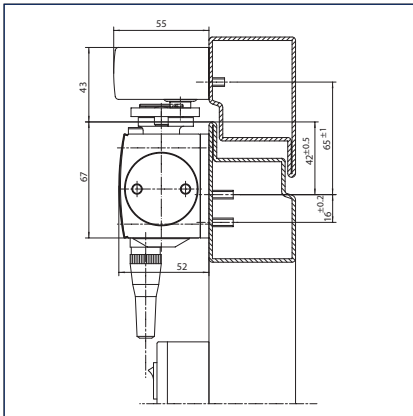
Türblattmontage/Bandseite TS 5000 RFS

Ansicht

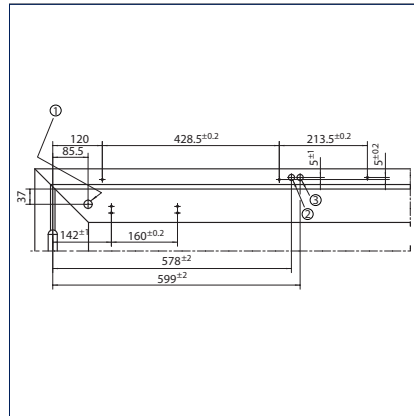


Beispiel für die Montage

Montage mit Montageplatte

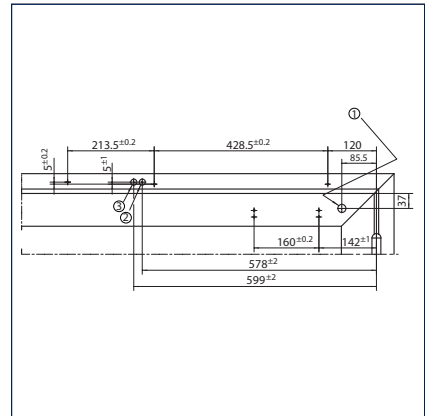


Schnitt = Montage mit Montageplatte



Anschlagmaße Linkstür

- 1 = Bei verdeckter Kabelzuführung 24 V
- 2 = \varnothing 15 230 V AC
- 3 = \varnothing 15 Kabelzuführung TS 5000 E-HY 24 V

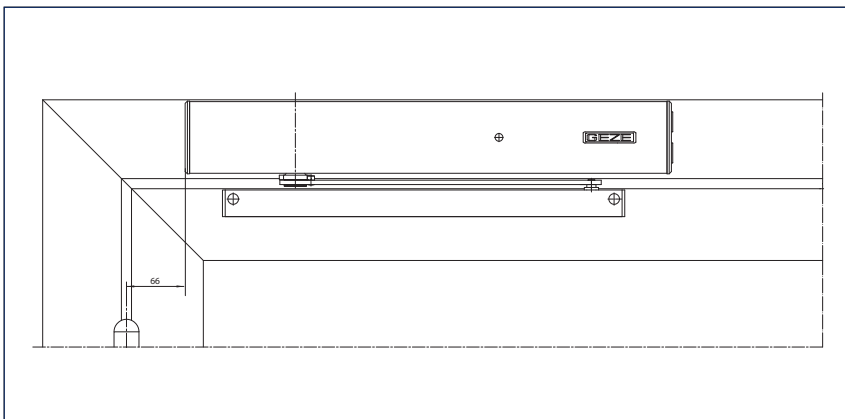


Anschlagmaße Rechtstür

- 1 = Bei verdeckter Kabelzuführung 24 V
- 2 = \varnothing 15 230 V AC
- 3 = \varnothing 15 Kabelzuführung TS 5000 E-HY 24 V

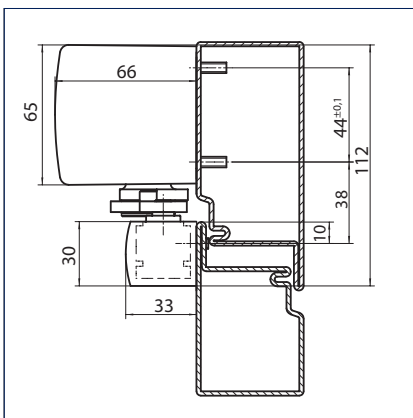
Kopfmontage/Bandseite TS 5000 RFS

Ansicht

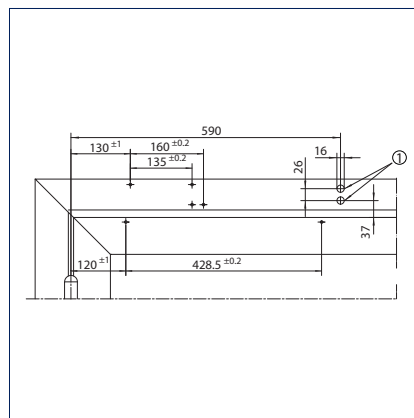


Beispiel für die Montage

Direktmontage

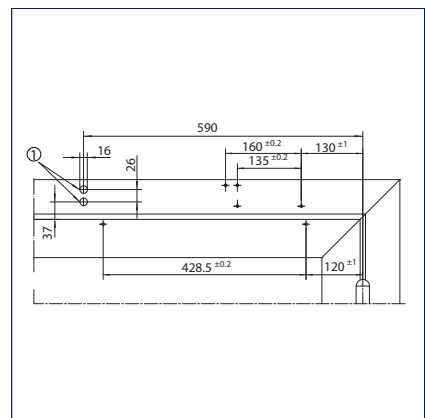


Schnitt = Direktmontage



Anschlagmaße Linkstür

- 1 = Kabelzuführung wahlweise



Anschlagmaße Rechtstür

- 1 = Kabelzuführung wahlweise

GEZE TS 5000 RFS - Bestellinformation

Bezeichnung	Ausführung	Id.Nr.
GEZE TS 5000 RFS Komplettverpackung Türblattmontage Größe EN 2-5, Türblattmontage Bandseite, mit elektrischer Freilauffunktion, Gleitschiene mit integrierter Rauchschalterzentrale und Hebel	silberfarbig	121817
	weiß RAL 9016	121818
	nach RAL ²⁾	121819
GEZE TS 5000 RFS Komplettverpackung Kopfmontage Größe EN 2-5, Kopfmontage Bandseite, mit elektrischer Freilauffunktion, integrierter Rauchschalterzentrale, Gleitschiene und Hebel	silberfarbig	115200
	weiß RAL 9016	115202
	nach RAL ²⁾	115203
Montagematerial		
Montageplatte Gleitschiene für Standard- / ECLine- / T-Stop- / EFS-Gleitschiene	silberfarbig	001512
	weiß RAL 9016	129252
	nach RAL ²⁾	104515
Montageplatte Gleitschiene für R- / RFS-Gleitschiene	silberfarbig	123296
	nach RAL ²⁾	123297
Montageplatte Türschließer für TS 5000 RFS KM/TS 4000 R & R-IS mit Bohrbild nach DIN EN 1154 Beiblatt 1	schwarz	058808
Montageplatte Türschließer für TS 5000 EFS/RFS/E-HY /TS 4000 E mit Bohrbild nach DIN EN 1154 Beiblatt 1	silberfarbig	059107
	nach RAL ²⁾	100044
Zubehör		
GEZE Rauchschalter RS 5 für Decken- und Sturzmontage	silberfarbig	027052
	dunkelbronze	028939
	weiß RAL 9016	028940
	Edelstahl ähnlich ¹⁾	028942
	nach RAL ²⁾	028941
GEZE Rauchschalter Typ 142 Komplett mit Sockel, 24 V DC, 25 mA	weiß	091273
GEZE Unterbrechertaster mit Glasscheibe und 5 wechselbaren Beschriftungen Unterputz-Ausführung zur manuellen Auslösung von elektrisch steuerbaren Feststellvorrichtungen	alpinweiß	120880
GEZE Unterbrechertaster Unterputz-Ausführung zur manuellen Auslösung von elektrisch steuerbaren Feststellvorrichtungen	alpinweiß	116266
Aufputzdose 1-fach passend zum AS 500 Schalterprogramm		120503
Ersatzglasscheibe für GEZE Unterbrechertaster 120880 und 120881		010994

1) Nur für trockene Räume

2) Zuschlag für RAL-Sonderfarben siehe Allgemeine Hinweise in der Preisliste.

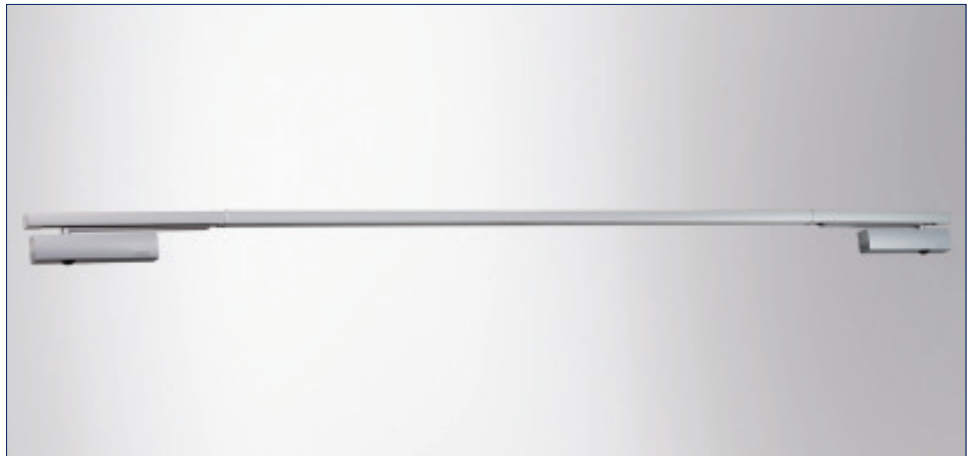
GEZE TS 5000 ISM

Gleitschienentürschließersystem für 2-flügelige Türen bis 2800 mm Bandabstand mit integrierter Schließfolgeregelung

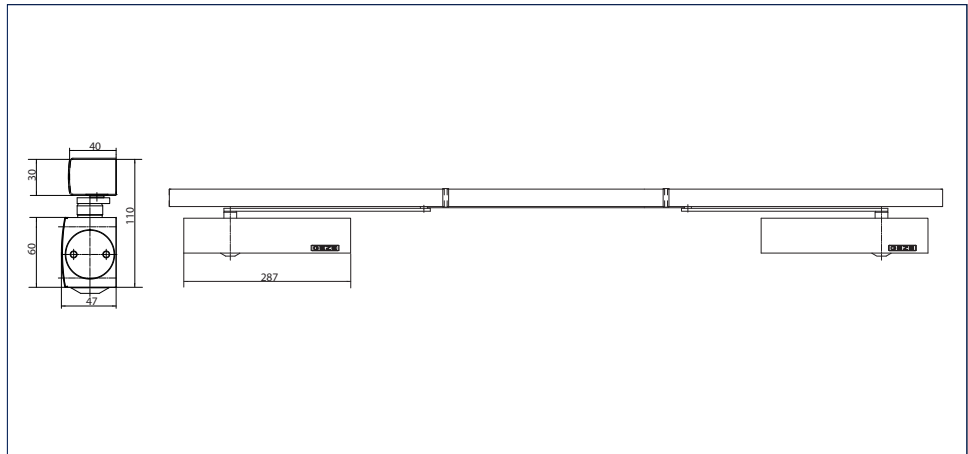
Die integrierte Schließfolgeregelung gewährleistet bei 2-flügeligen Türen die richtige Schließfolge beider Türflügel. Beim Schließen der Tür bleibt der Gangflügel in Warteposition bis der Standflügel geschlossen ist und über die Schließfolgeregelung den Gangflügel freigibt. Die GEZE Systemlösung besteht aus zwei Obentürschließern TS 5000 mit einstellbarer Schließkraft Größe 2-6 nach EN 1154, kombiniert mit der ISM-Gleitschiene mit integrierter mechanischer Schließfolgeregelung, geprüft nach EN 1158. Das Obenliegende Türschließersystem TS 5000 ISM ist für 2-flügelige Feuer- und Rauchschutztüren zugelassen.

Für die Bandgegenseite steht die Variante TS 5000 L-ISM als Standard oder bei Panikfunktion nur am Gangflügel zur Verfügung. Für sämtliche Vollpanikanforderungen steht die Variante TS 5000 L-ISM VPK bis zu einem X-Maß von 125 mm zur Verfügung, auch hier mit symmetrischem Anschlagbild.

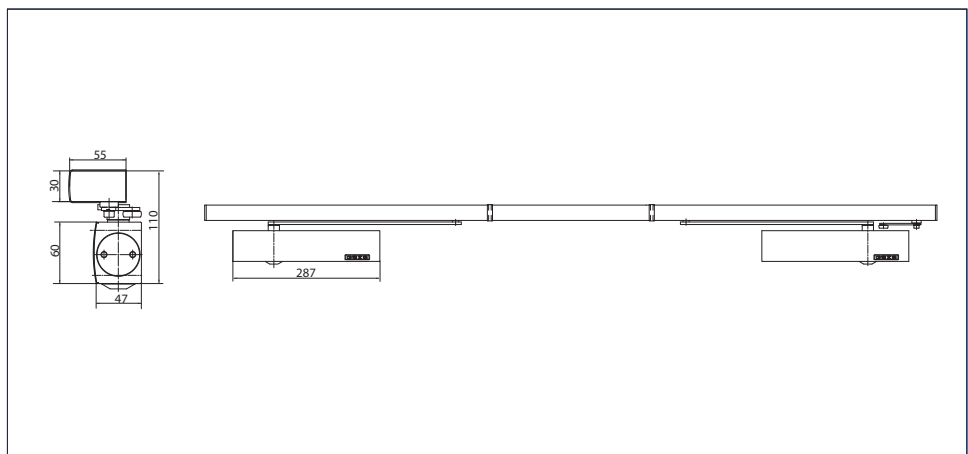
GEZE TS 5000 ISM



GEZE TS 5000 ISM



GEZE TS 5000 L-ISM / TS 5000 L-ISM VPK



GEZE TS 3000 V / SYSTEM TS 5000

Obentürschließer mit Gleitschiene
TS 5000 / TS 3000 V

Anwendungsbereich ISM

- Für 2-flügelige Türen, Flügelbreite bis 1400 mm
- Min. Bandabstand = 1300 mm, Max. Bandabstand = 2800 mm
- Ausführung Überlänge bis 3200 mm
- Symmetrische und asymmetrische Türteilung möglich, Mindestbreite des Standflügels = 400 mm
- Für Brandschutztüren (Türschließer mit Montageplatte)
- Für rechts und links angeschlagene Türen ohne Umstellung verwendbar

Anwendungsbereich L-ISM

- Für 2-flügelige Türen, Flügelbreite bis 1400 mm
- Min. Bandabstand = 1360 mm, Max. Bandabstand = 2800 mm
- Symmetrische und asymmetrische Türteilung möglich, Mindestbreite des Standflügels = 380 mm
- Für Brandschutztüren (Türschließer mit Montageplatte)
- Für rechts und links angeschlagene Türen ohne Umstellung verwendbar
- Als Standardvariante für die Bandgegenseite oder als Panikfunktion nur am Gangflügel einsetzbar

Anwendungsbereich L-ISM VPK

- Für 2-flügelige Türen mit Vollpanikfunktion, Flügelbreite bis 1400 mm
- Min. Bandabstand = 1300 mm, Max. Bandabstand = 2800 mm
- Symmetrische und asymmetrische Türteilung möglich, Mindestbreite des Standflügels = 380 mm
- Für Brandschutztüren (Türschließer mit Montageplatte)
- Für rechts und links angeschlagene Türen ohne Umstellung verwendbar

Technische Daten Schließer

Produktmerkmale	GEZE TS 5000 Schließer	GEZE TS 5000 L Schließer
Schließkraft nach EN 1154	2 - 6	
Flügelbreite empfohlen bis	1400 mm	
Gleiche Ausführung DIN-L und DIN-R	•	•
Produkt geprüft nach	Türschließer geprüft nach EN 1154	
Eignung Brandschutztüren	•	•
Montageplatte mit Bohrbild nach EN1154 Beiblatt	•	•
Länge	287 mm	
Bautiefe	47 mm	
Höhe	60 mm	
Funktionen		
Schließkraft einstellbar	Ja, stufenlos	
Schließgeschwindigkeit einstellbar	•	•
Endschlag einstellbar	Ja, über Ventil	
Öffnungsdämpfung integriert	Ja, hydraulisch einstellbar	
Position Schließkraftverstellung	Vorne	
Optische Anzeige der Schließkraft	•	•
Sicherheitsventil gegen mutwillige Beschädigung	•	•
Thermostabilisierte Ventile	•	•

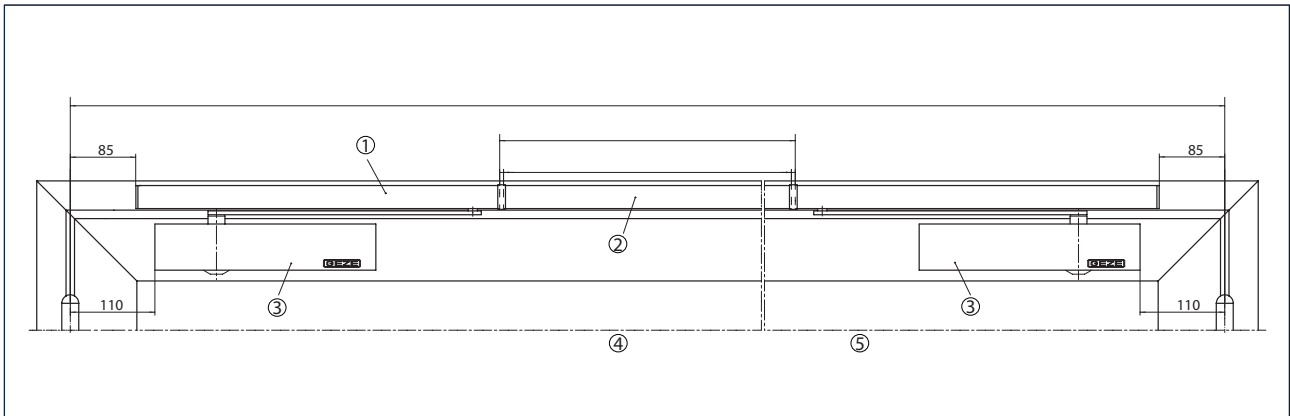
Technische Daten Gleitschiene

Produktmerkmale	ISM-Gleitschiene TS 5000	ISM-Gleitschiene BG TS 5000	ISM-Gleitschiene BG VPK TS 5000 Komplettverpackung
Minimaler Bandabstand	1300 mm	1360 mm	1300 mm
Minimale Standflügelbreite	400 mm	380 mm	380 mm
Produkt geprüft nach	Schließfolgeregler geprüft nach EN 1158	Schließfolgeregler geprüft nach EN 1158	Türschließer geprüft nach EN 1154 Schließfolgeregler geprüft nach EN 1158
Länge	2630 mm	2730 mm	2730 mm
Bautiefe	40 mm	55 mm	55 mm
Höhe	30 mm		
Funktionen			
Schließfolgeregelung integriert	•	•	•
Feststellung integriert	○	○	○
Höhenkorrektur möglich	•	•	•

• = JA
○ = OPTIONAL

Türblattmontage/Bandseite TS 5000 ISM

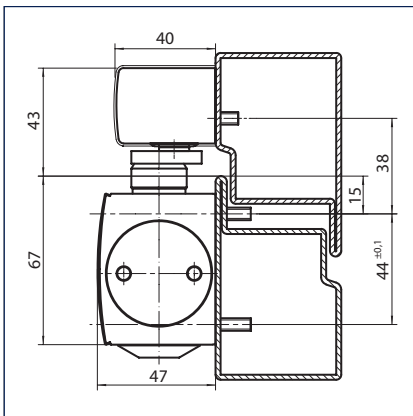
Ansicht



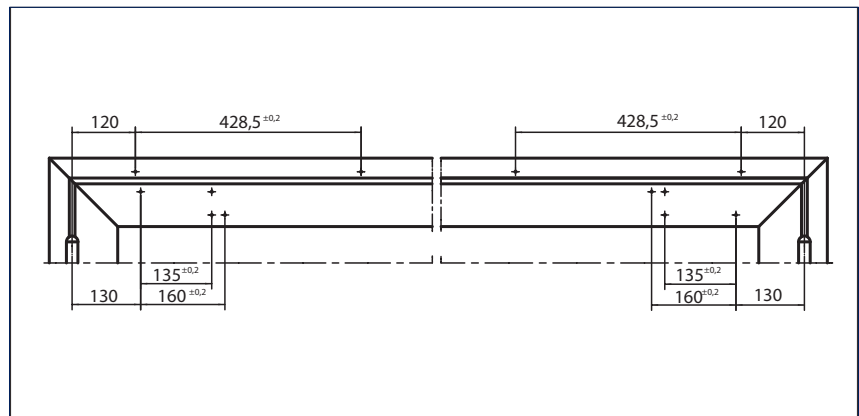
Beispiel für die Montage

- 1 = ISM-Gleitschiene
- 2 = ablängbares Mittelteil
- 3 = TS 5000
- 4 = Gangflügel
- 5 = Standflügel

Direktmontage

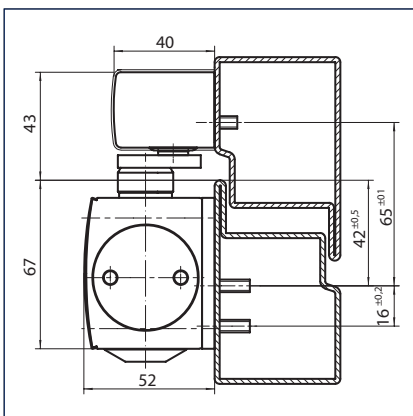


Schnitt = Direktmontage

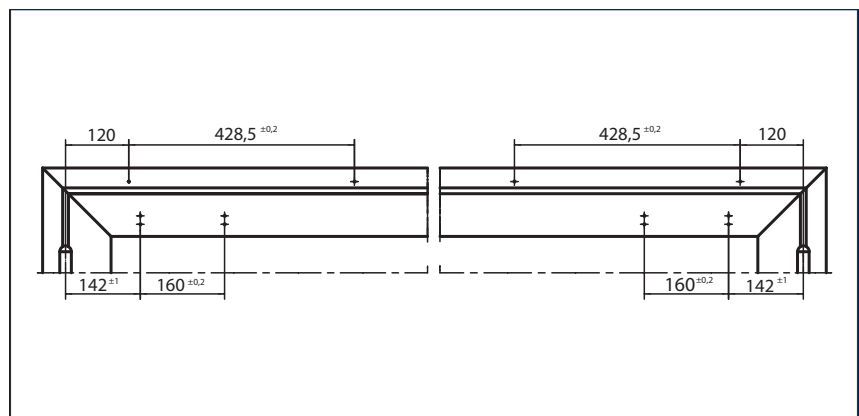


Anschlagmaße

Montage mit Montageplatte



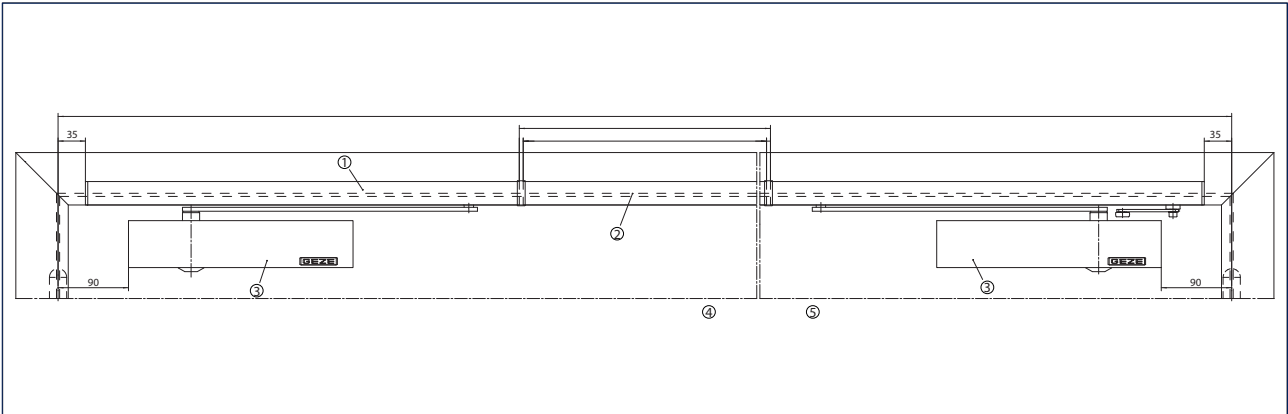
Schnitt = Montage mit Montageplatte



Anschlagmaße

Türblattmontage/Bandgegenseite TS 5000 L-ISM

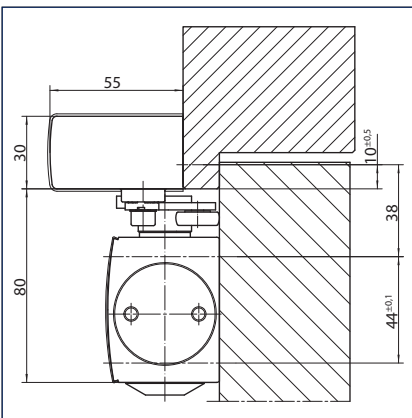
Ansicht



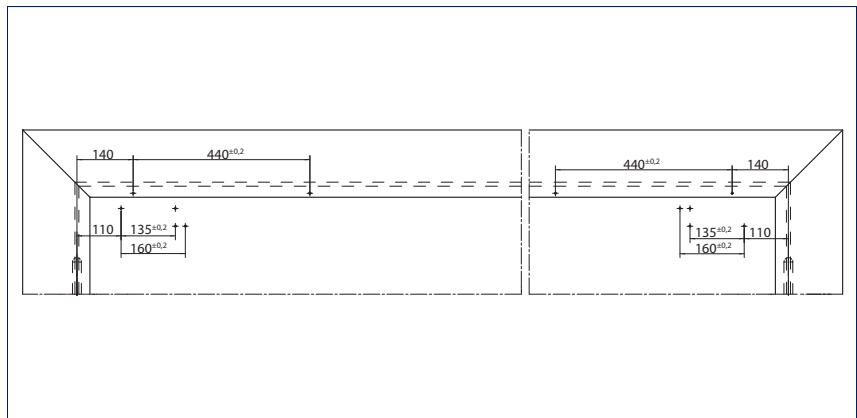
Beispiel für die Montage

- 1 = ISM-Gleitschiene BG
- 2 = ablängbares Mittelteil
- 3 = TS 5000 L
- 4 = Gangflügel
- 5 = Standflügel

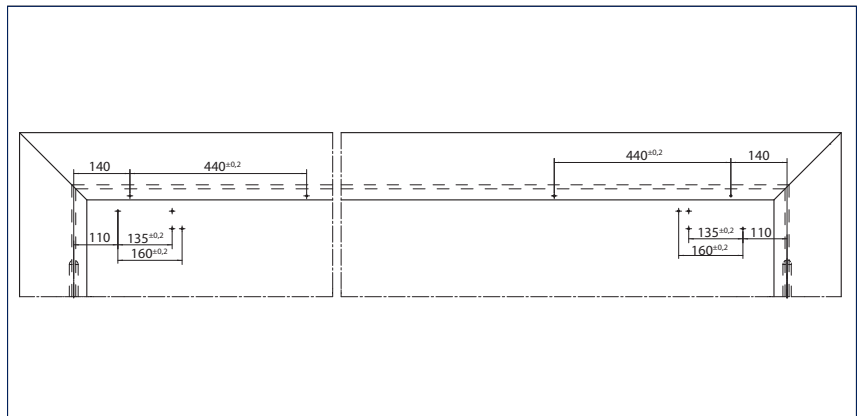
Direktmontage



Schnitt = Direktmontage

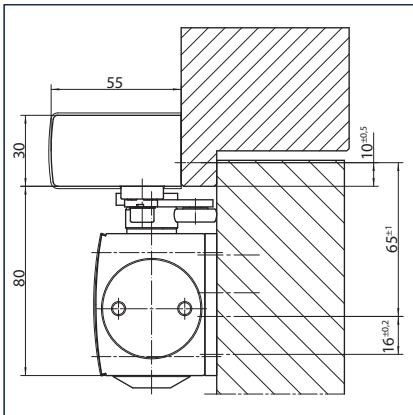


Anschlagmaße Rechtsflügel = Gangflügel, Linksflügel = Standflügel

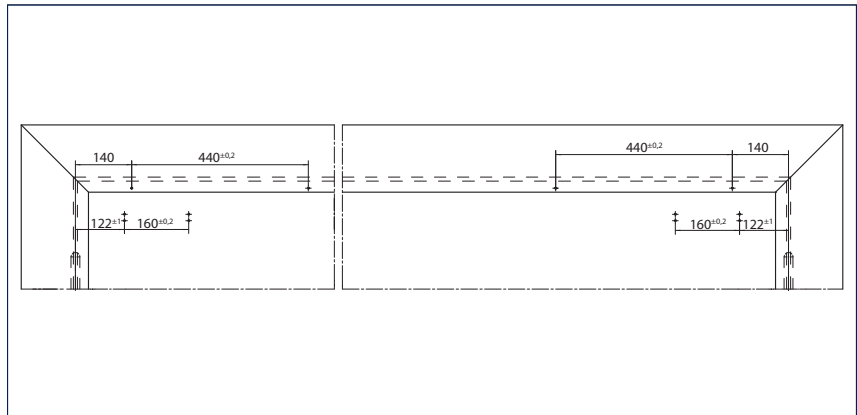


Anschlagmaße Rechtsflügel = Standflügel, Linksflügel = Gangflügel

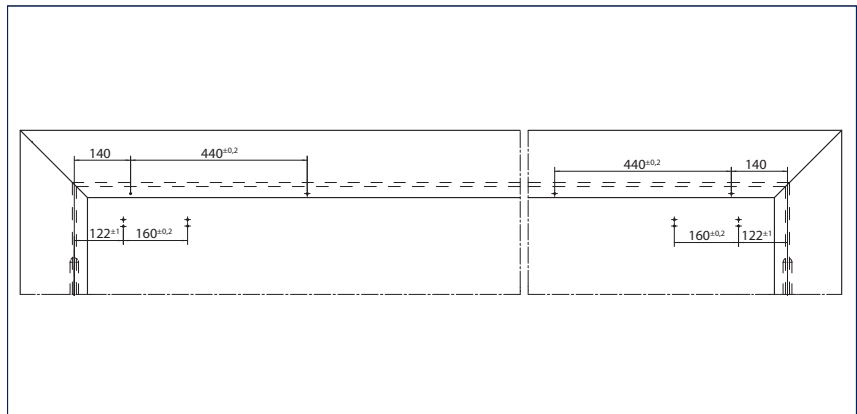
Montage mit Montageplatte



Schnitt = Montage mit Montageplatte

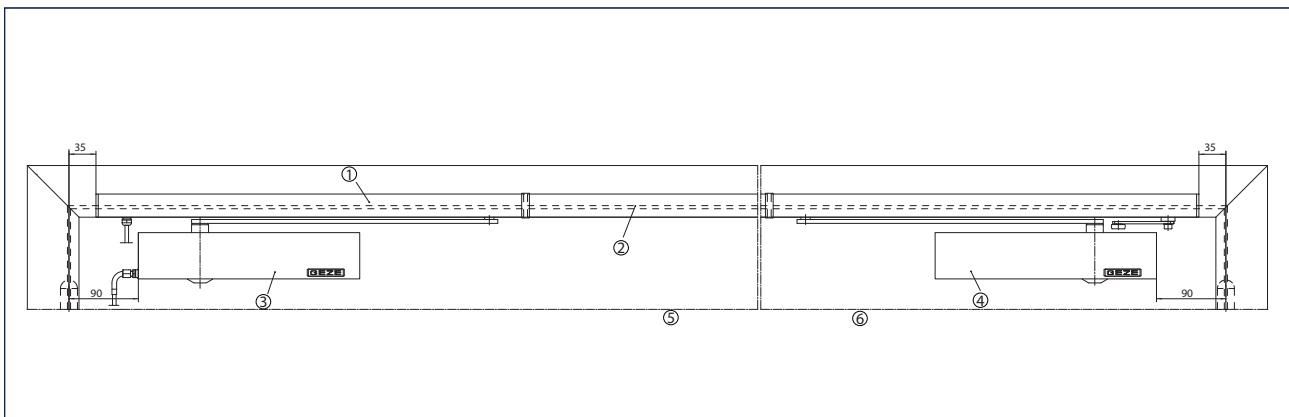


Anschlagmaße Rechtsflügel = Standflügel, Linksflügel = Gangflügel



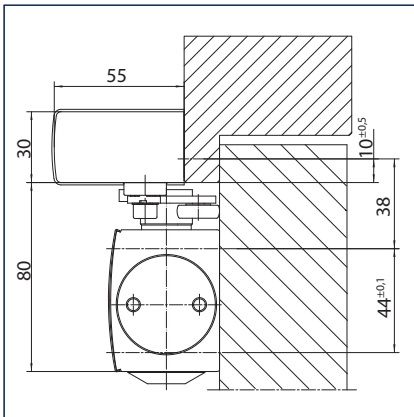
Anschlagmaße Rechtsflügel = Gangflügel, Linksflügel = Standflügel

Türblattmontage/Bandgegenseite TS 5000 L-ISM VPK

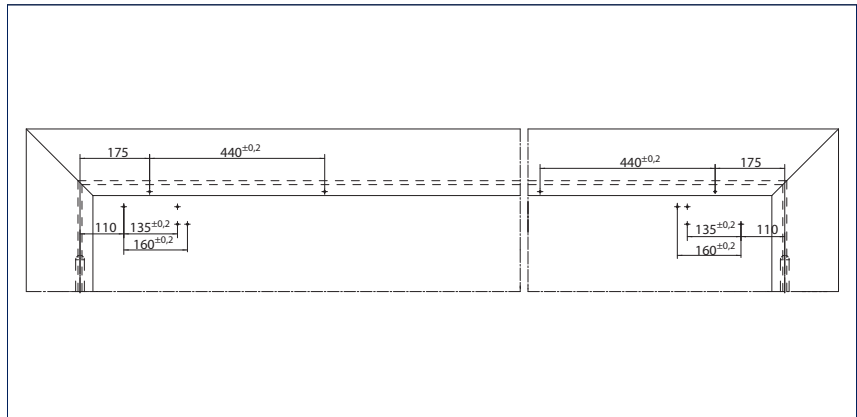


- 1 = ISM-Gleitschiene BG VPK
- 2 = ablängbares Mittelteil
- 3 = TS 5000 L-IS
- 4 = TS 5000 L
- 5 = Gangflügel
- 6 = Standflügel

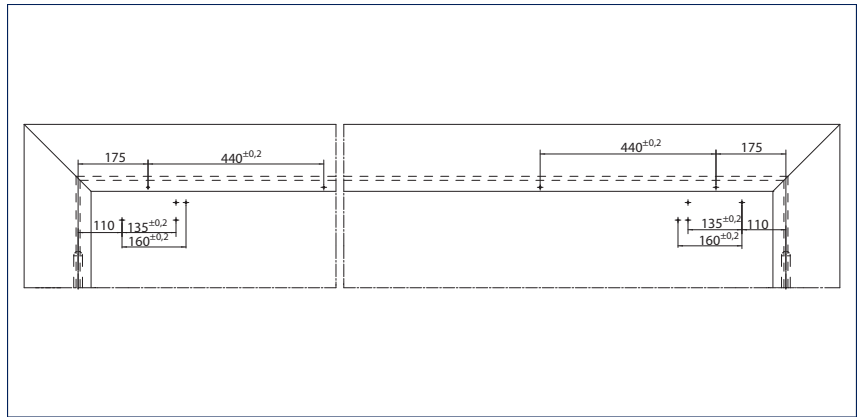
Direktmontage



Schnitt = Direktmontage

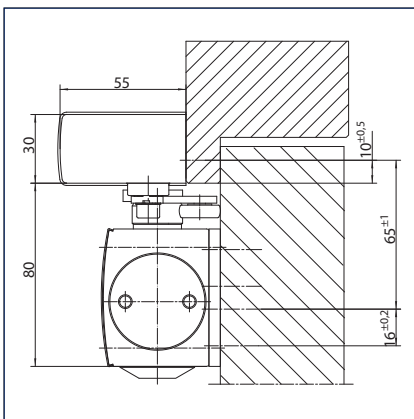


Anschlagmaße Rechtsflügel = Gangflügel, Linksflügel = Standflügel

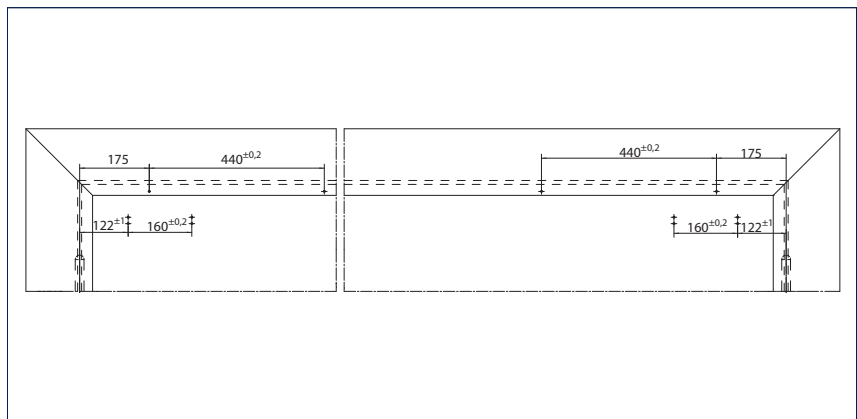


Anschlagmaße Rechtsflügel = Standflügel, Linksflügel = Gangflügel

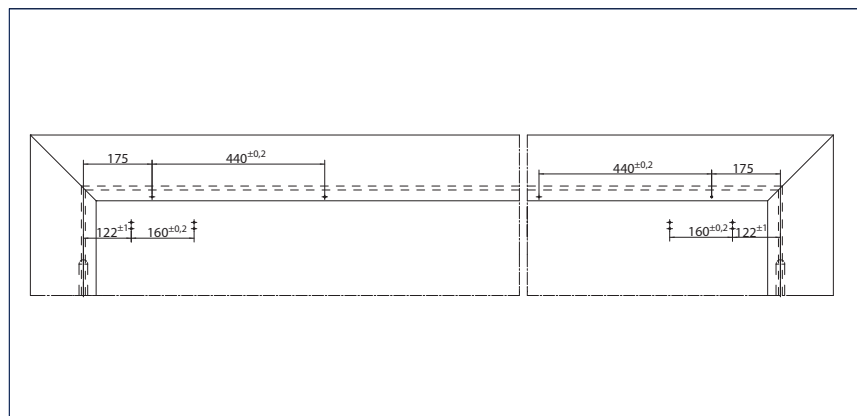
Montage mit Montageplatte



Schnitt = Montage mit Montageplatte



Anschlagmaße Rechtsflügel = Standflügel, Linksflügel = Gangflügel



Anschlagmaße Rechtsflügel = Gangflügel, Linksflügel = Standflügel

GEZE TS 5000 ISM - Bestellinformation

Bezeichnung	Ausführung	Id.Nr.
GEZE TS 5000 Schließer Größe EN 2-6, mit Öffnungsdämpfung (ohne Gleitschiene und Hebel)	silberfarbig	027333
	dunkelbronze	027334
	weiß RAL 9016	027335
	Edelstahl Schieber	137721
	nach RAL ²⁾	027336
GEZE TS 5000 L Schließer Größe EN 2-6, mit Öffnungsdämpfung (ohne Gleitschiene und Hebel)	silberfarbig	027351
	dunkelbronze	029399
	weiß RAL 9016	029400
	Edelstahl Schieber	137723
	nach RAL ²⁾	027352
ISM-Gleitschiene TS 5000 durchgehend, mit integrierter Schließfolgeregelung und Hebeln	silberfarbig	115549
	dunkelbronze	115550
	weiß RAL 9016	115591
	Edelstahl ähnlich ¹⁾	115592
	nach RAL ²⁾	115593
ISM-Gleitschiene TS 5000 Überlänge durchgehend, Überlänge bis 3200 mm, mit integrierter Schließfolgeregelung und Hebeln	silberfarbig	115598
	nach RAL ²⁾	115599
ISM-Gleitschiene BG TS 5000 durchgehend, mit integrierter Schließfolgeregelung und Hebeln	silberfarbig	115594
	weiß RAL 9016	115595
	Edelstahl ähnlich ¹⁾	115596
ISM-Gleitschiene BG VPK TS 5000 Komplettverpackung Systemlösung für allgemeine Anwendung an Vollpaniktüren bestehend aus 1 x TS 5000 L, 1 x TS 5000 L-IS, 1 x ISM BG Gleitschiene, durchgehend, mit integrierter Auslösemechanik und Hebeln	nach RAL ²⁾	115597
	silberfarbig	133093
	weiß RAL 9016	142656
	nach RAL ²⁾	133105
Montagematerial		
Montageplatte Gleitschiene für ISM- / E-ISM-Gleitschiene	silberfarbig	118702
	nach RAL ²⁾	118703
Montageplatte Türschließer für TS 5000/TS 4000 mit Bohrbild nach DIN EN 1154 Beiblatt 1	silberfarbig	049185
	dunkelbronze	052351
	weiß RAL 9016	068627
	verzinkt	057956
	nach RAL ²⁾	029176
Montageplatte Gleitschiene BG für ISM- / E-ISM- / R-ISM-Gleitschiene BG & VP Varianten	silberfarbig	118704
	nach RAL ²⁾	118705
Sturzfutterwinkel Gleitschiene BG für ISM- / E-ISM- / R-ISM-Gleitschiene BG	silberfarbig	118706
	nach RAL ²⁾	118707
Montageplatte Gleitschiene BG für ISM-BG VPK Gleitschiene	silberfarbig	139757
	nach RAL	139760
Sturzfutterwinkel Gleitschiene BG für ISM-BG VPK Gleitschiene	silberfarbig	139710
	nach RAL	139763
Zubehör		
Abdeckkappe Türschließer für TS 5000/ TS 5000 L / TS 4000, nur bei Türblattmontage verwendbar	silberfarbig	067724
	dunkelbronze	067725
	weiß RAL 9016	067726
	Edelstahl	072696
	messing	072698
	nach RAL ²⁾	000756
Mechanische Feststelleinheit für ISM-Gleitschiene, Haltekraft einstellbar, überfahrbar		118437

¹⁾ Nur für trockene Räume

²⁾ Zuschlag für RAL-Sonderfarben siehe Allgemeine Hinweise in der Preisliste.

GEZE TS 5000 ISM-EFS

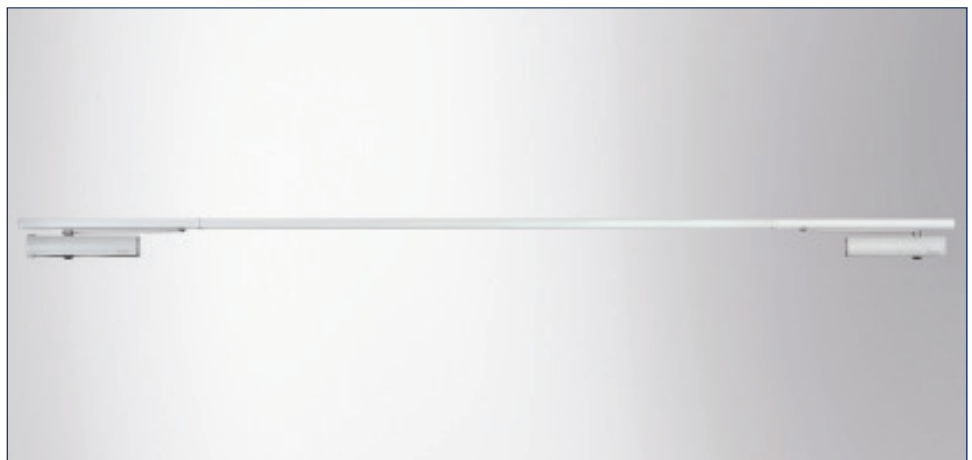
Gleitschienentürschließersystem für 2-flügelige Türen bis 2500 mm Bandabstand mit integrierter Schließfolgeregelung und elektrischer Freilauffunktion

Bei der Systemlösung GEZE TS 5000 ISM-EFS für 2-flügelige Türen wird mit Hilfe der ISM-EFS-Gleitschiene und des Türschließers TS 5000 E-HY (mit integrierter hydraulischer Feststellung) am Gangflügel die „Freeswing“-Freilauffunktion realisiert. Die Tür muss einmalig, z.B. morgens, auf ca. 90° geöffnet werden. Der Standflügel ist über einen Obenliegenden Türschließer TS 5000 selbstschließend. Die integrierte mechanische Schließfolgeregelung erfolgt durch die ISM-Gleitschiene.

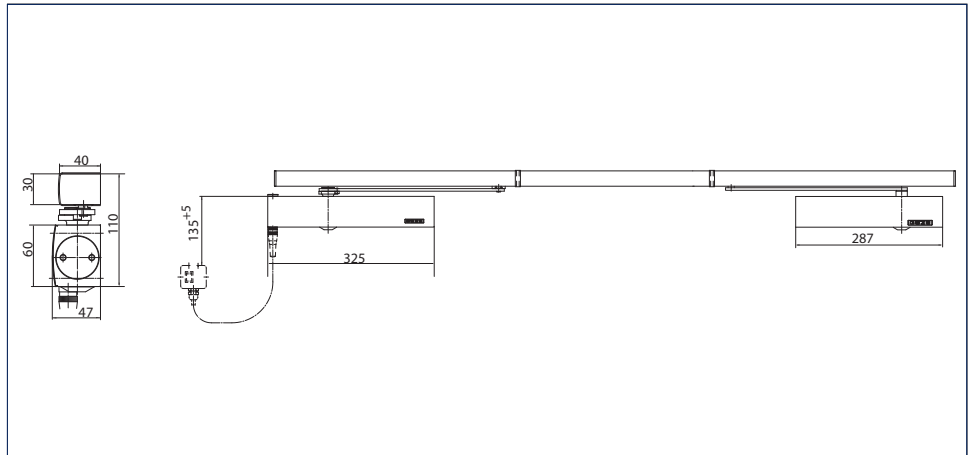
Die GEZE Systemlösung besteht aus einem Obentürschließer TS 5000 E-HY Größe 2-5 nach EN 1154 am Gangflügel und einem TS 5000 Größe 2-6 nach EN 1154 am Standflügel, kombiniert mit ISM-EFS-Gleitschiene mit integrierter mechanischer Schließfolgeregelung, geprüft nach EN 1158 und Freilauffunktion am Gangflügel, aktivierbar durch einmaliges Öffnen der Tür auf 90°. Das Obenliegende Türschließersystem TS 5000 ISM-EFS ist für 2-flügelige Feuer- und Rauchschutztüren zugelassen.

Hinweis: Nach der Richtlinie für Feststellanlagen des DIBt ist die Verwendung eines Unterbrechertasters bei Freilauftürschließern in Deutschland zwingend vorgeschrieben.

GEZE TS 5000 ISM-EFS



GEZE TS 5000 ISM-EFS



Anwendungsbereich

- Für 2-flügelige Türen, Flügelbreite bis 1250 mm
- Min. Bandabstand = 1300 mm, Max. Bandabstand = 2500 mm
- Symmetrische und asymmetrische Türteilung möglich, Mindestbreite des Standflügels = 400 mm, Maximale Türbreite des Gangflügels = 1250 mm
- Für Brandschutztüren (Türschließer mit Montageplatte)
- Für rechts und links angeschlagene Türen ohne Umstellung verwendbar

Technische Daten Schließer

Produktmerkmale	GEZE TS 5000 Schließer	GEZE TS 5000 E-HY Schließer
Schließkraft nach EN 1154	2 - 6	2 - 5
Flügelbreite empfohlen bis	1400 mm	1250 mm
Gleiche Ausführung DIN-L und DIN-R	●	●
Versorgungsspannung		24 V DC
Produkt geprüft nach	Türschließer geprüft nach EN 1154	Türschließer geprüft nach EN 1154 Feststellvorrichtung geprüft nach EN 1155
Eignung Brandschutztüren	●	●
Montageplatte mit Bohrbild nach EN1154 Beiblatt	●	●
Länge	287 mm	325 mm
Bautiefe	47 mm	46 mm
Höhe	60 mm	
Funktionen		
Schließkraft einstellbar	Ja, stufenlos	
Schließgeschwindigkeit einstellbar	●	●
Endschlag einstellbar	Ja, über Ventil	
Öffnungsdämpfung integriert	Ja, hydraulisch einstellbar	Nein
Position Schließkraftverstellung	Vorne	
Optische Anzeige der Schließkraft	●	●
Sicherheitsventil gegen mutwillige Beschädigung	●	●
Thermostabilisierte Ventile	●	●

- = JA
- = OPTIONAL

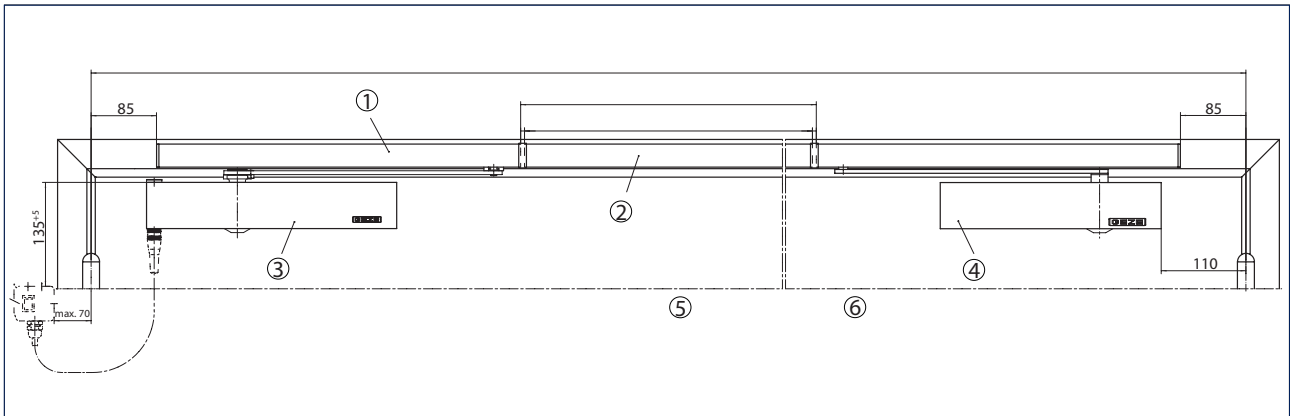
Technische Daten Gleitschiene

Produktmerkmale	ISM-EFS-Gleitschiene TS 5000
Minimaler Bandabstand	1300 mm
Minimale Standflügelbreite	400 mm
Produkt geprüft nach	Schließfolgeregler geprüft nach EN 1158
Länge	2330 mm
Bautiefe	40 mm
Höhe	30 mm
Funktionen	
Freilauffunktion	●
Freilaufbereich	85 - 170 °
Freilauffunktion am Gangflügel	●
Schließfolgeregelung integriert	●
Feststellung integriert	Nein
Höhenkorrektur möglich	●

- = JA
- = OPTIONAL

Türblattmontage/Bandseite TS 5000 ISM-EFS

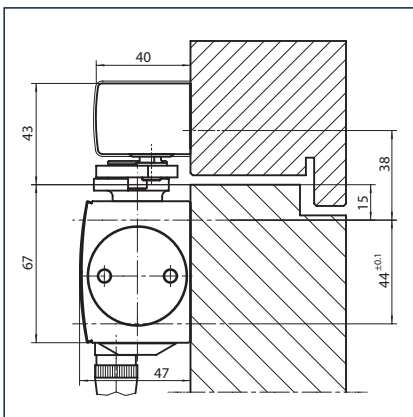
Ansicht



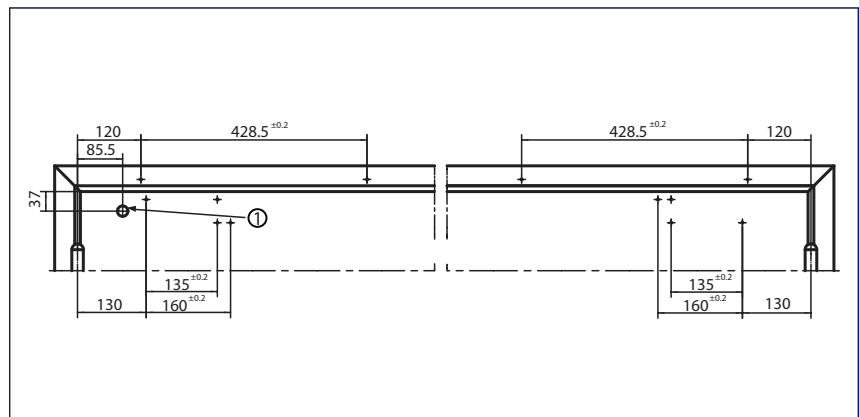
Beispiel für die Montage

- 1 = ISM/EFS-Gleitschiene
- 2 = ablängbares Mittelteil
- 3 = TS 5000 E-HY
- 4 = TS 5000
- 5 = Gangflügel
- 6 = Standflügel

Direktmontage

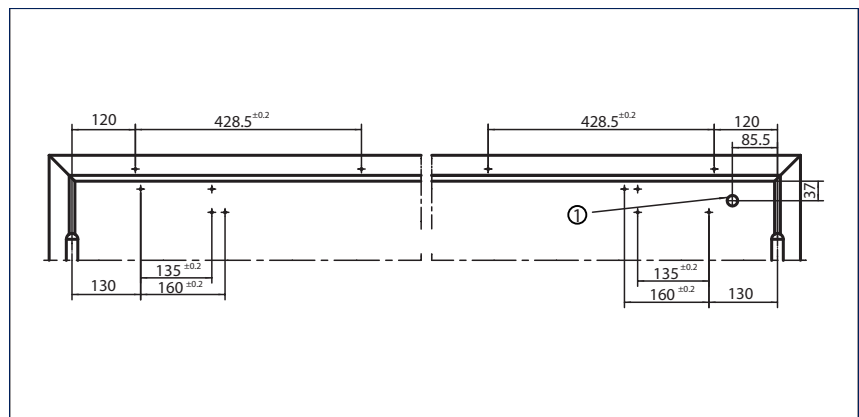


Schnitt = Direktmontage



Anschlagmaße Linksflügel = Gangflügel, Rechtsflügel = Standflügel

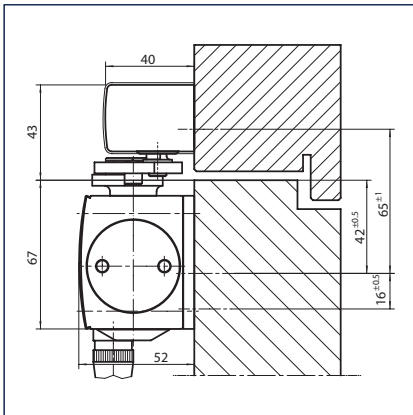
1 = $\varnothing 15$ bei verdeckter Kabelzuführung 24 V



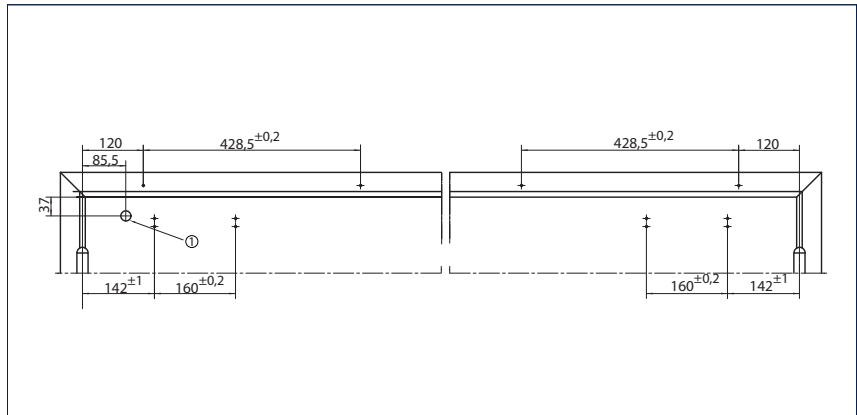
Anschlagmaße Rechtsflügel = Gangflügel, Linksflügel = Standflügel

1 = $\varnothing 15$ bei verdeckter Kabelzuführung 24 V

Montage mit Montageplatte

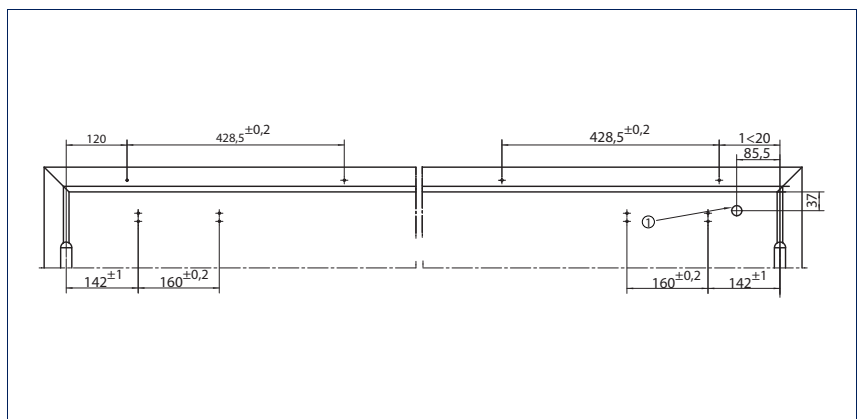


Schnitt = Montage mit Montageplatte



Anschlagmaße Linksflügel = Gangflügel, Rechtsflügel = Standflügel

1 = \varnothing 15 Kabelzuführung 24 V



Anschlagmaße Rechtsflügel = Gangflügel, Linksflügel = Standflügel

1 = \varnothing 15 Kabelzuführung 24 V

GEZE TS 5000 ISM-EFS - Bestellinformation

Bezeichnung	Ausführung	Id.Nr.
GEZE TS 5000 Schließer Größe EN 2-6, mit Öffnungsdämpfung (ohne Gleitschiene und Hebel)	silberfarbig	027333
	dunkelbronze	027334
	weiß RAL 9016	027335
	Edelstahl Schieber	137721
	nach RAL ²⁾	027336
GEZE TS 5000 E-HY Schließer Größe EN 2-5, Türblattmontage Bandseite, mit elektrischer Feststellung für Freilauffunkti- on (ohne Gleitschiene und Hebel)	silberfarbig	121389
	nach RAL ²⁾	099129
ISM-EFS-Gleitschiene TS 5000 durchgehend, mit integrierter Schließfolgeregelung, Freilaufhebel am Gangflügel, Normalhe- bel am Standflügel	silberfarbig	121449
	nach RAL ²⁾	121451
Montagematerial		
Montageplatte Gleitschiene für ISM- / E-ISM-Gleitschiene	silberfarbig	118702
	nach RAL ²⁾	118703
Montageplatte Türschließer für TS 5000 EFS/RFS/E-HY /TS 4000 E mit Bohrbild nach DIN EN 1154 Beiblatt 1	silberfarbig	059107
	nach RAL ²⁾	100044
Montageplatte Türschließer für TS 5000/TS 4000 mit Bohrbild nach DIN EN 1154 Beiblatt 1	silberfarbig	049185
	dunkelbronze	052351
	weiß RAL 9016	068627
	verzinkt	057956
	nach RAL ²⁾	029176
Zubehör		
GEZE Rauchschalterzentrale RSZ 6 Rauchschalter und Energieversorgung für alle GEZE Feststellvorrichtungen	silberfarbig	099851
	dunkelbronze	099857
	weiß RAL 9016	099858
	Edelstahl ähnlich ¹⁾	099856
	nach RAL ²⁾	099859
GEZE Rauchschalter RS 5 für Decken- und Sturzmontage	silberfarbig	027052
	dunkelbronze	028939
	weiß RAL 9016	028940
	Edelstahl ähnlich ¹⁾	028942
	nach RAL ²⁾	028941
GEZE Rauchschalter Typ 142 Komplett mit Sockel, 24 V DC, 25 mA	weiß	091273
GEZE Unterbrechertaster mit Glasscheibe und 5 wechselbaren Beschriftungen Unterputz-Ausführung zur manuellen Auslösung von elektrisch steuerbaren Feststellvorrich- tungen	alpinweiß	120880
GEZE Unterbrechertaster Unterputz-Ausführung zur manuellen Auslösung von elektrisch steuerbaren Feststellvorrich- tungen	alpinweiß	116266
Aufputzdose 1-fach passend zum AS 500 Schalterprogramm		120503
Ersatzglasscheibe für GEZE Unterbrechertaster 120880 und 120881		010994

¹⁾ Nur für trockene Räume

²⁾ Zuschlag für RAL-Sonderfarben siehe Allgemeine Hinweise in der Preisliste.

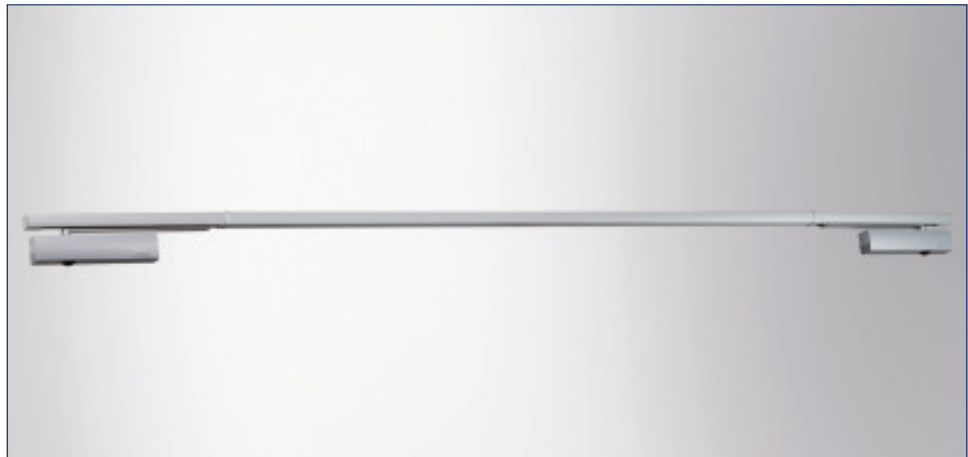
GEZE TS 5000 E-ISM

Gleitschienentürschließersystem für 2-flügelige Türen bis 2800 mm Bandabstand mit integrierter Schließfolgeregulung und elektrischer Feststellung

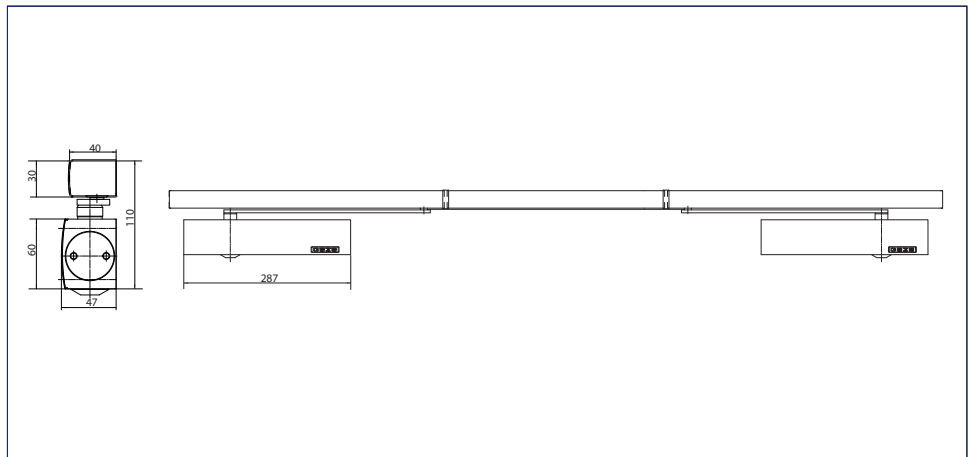
Das Obenliegende Türschließersystem TS 5000 E-ISM für 2-flügelige Türen mit integrierter, unsichtbarer Schließfolgeregulung enthält zusätzlich eine elektromechanische Feststellfunktion in der Gleitschiene, so dass die Tür auf einen exakten Punkt offen gestellt werden kann. Da sich, bei Verwendung einer zusätzlichen Rauchschalterzentrale, im Brandfall die Feststellung löst und die Türen selbständig schließen, ist das System an Feuer- und Rauchschutztüren zugelassen. Die GEZE Systemlösung besteht aus zwei Obentürschließern TS 5000 mit einstellbarer Schließkraft Größe 2-6 nach EN 1154, kombiniert mit E-ISM-Gleitschiene mit integrierter mechanischer Schließfolgeregulung, geprüft nach EN 1158 und beidseitiger elektromechanischer Feststellung nach EN 1155. Die Haltekraft ist einstellbar und die Feststellposition ist überfahrbar.

Für die Bandgegenseite steht die Variante TS 5000 L-E-ISM als Standard oder Panikfunktion nur am Gangflügel zur Verfügung. Für Vollpanikanforderungen steht die Variante TS 5000 L-E-ISM VP bis zu einem X-Maß von 100 mm zur Verfügung, mit asymmetrischem Anschlagbild.

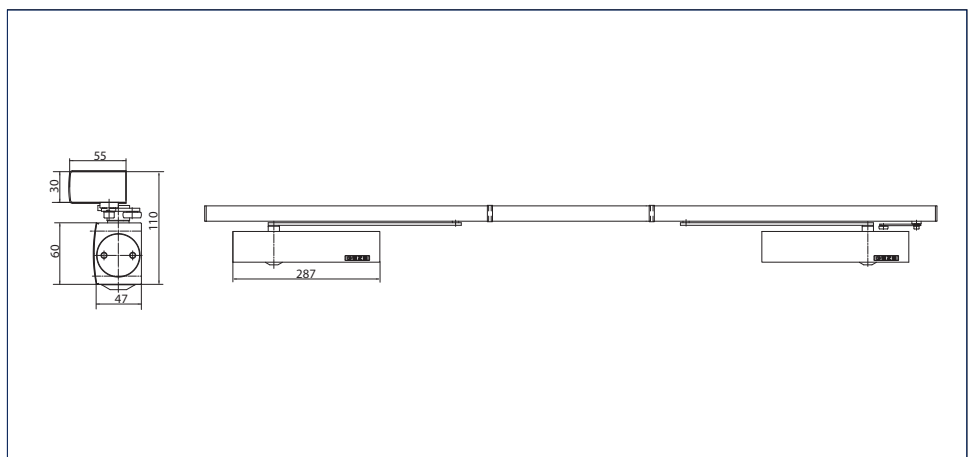
GEZE TS 5000 E-ISM



GEZE TS 5000 E-ISM



GEZE TS 5000 L-E-ISM / TS 5000 L-E-ISM VP



Anwendungsbereich E-ISM

- Für 2-flügelige Türen, Flügelbreite bis 1400 mm
- Min. Bandabstand = 1300 mm, Max. Bandabstand = 2800 mm
- Ausführung Überlänge bis 3200 mm
- Symmetrische und asymmetrische Türteilung möglich, Mindestbreite des Standflügels = 400 mm
- Für Brandschutztüren (Türschließer mit Montageplatte)
- Für rechts und links angeschlagene Türen ohne Umstellung verwendbar

Anwendungsbereich L-E-ISM

- Für 2-flügelige Türen, Flügelbreite bis 1400 mm
- Min. Bandabstand = 1360 mm, Max. Bandabstand = 2800 mm
- Symmetrische und asymmetrische Türteilung möglich, Mindestbreite des Standflügels = 380 mm
- Für Brandschutztüren (Türschließer mit Montageplatte)
- Für rechts und links angeschlagene Türen ohne Umstellung verwendbar
- Als Standardvariante für die Bandgegenseite oder als Panikfunktion nur am Gangflügel einsetzbar

Anwendungsbereich L-E-ISM VP

- X-Maß bis max. 100 mm (inklusive Montageplatte, siehe S. 8), der Türöffnungswinkel auf der Gangflügelseite ist > 90°, das Diagramm „Türöffnungswinkel“ auf Seite 8 gilt nicht für die L-E-ISM VP Variante
- Min. Bandabstand 1445 mm

Technische Daten Schließer

Produktmerkmale	GEZE TS 5000 Schließer	GEZE TS 5000 L Schließer
Schließkraft nach EN 1154	2 - 6	
Flügelbreite empfohlen bis	1400 mm	
Gleiche Ausführung DIN-L und DIN-R	•	•
Produkt geprüft nach	Türschließer geprüft nach EN 1154	
Eignung Brandschutztüren	•	•
Montageplatte mit Bohrbild nach EN1154 Beiblatt	•	•
Länge	287 mm	
Bautiefe	47 mm	
Höhe	60 mm	

Funktionen

Schließkraft einstellbar	Ja, stufenlos	
Schließgeschwindigkeit einstellbar	•	•
Endschlag einstellbar	Ja, über Ventil	
Öffnungsdämpfung integriert	Ja, hydraulisch einstellbar	
Position Schließkraftverstellung	Vorne	
Optische Anzeige der Schließkraft	•	•
Sicherheitsventil gegen mutwillige Beschädigung	•	•
Thermostabilisierte Ventile	•	•

- = JA
- = OPTIONAL

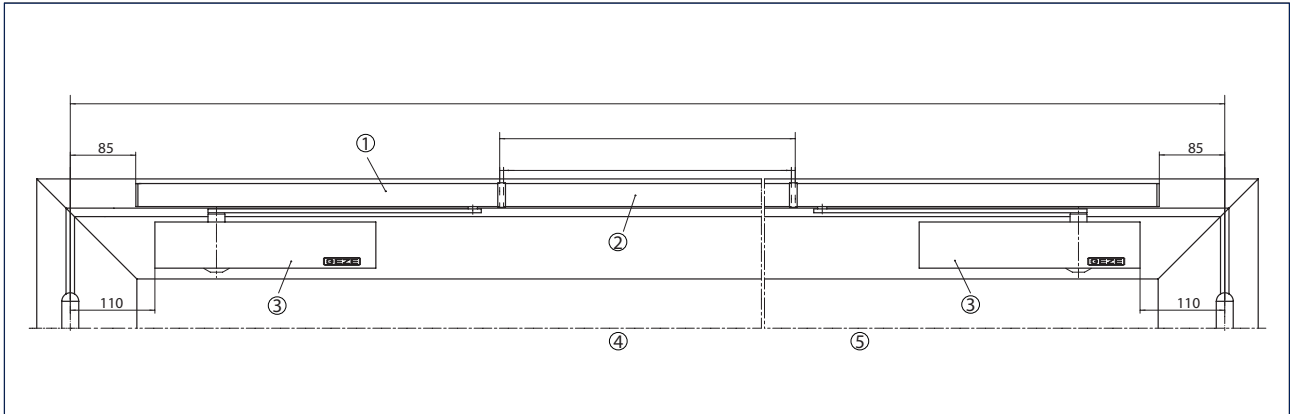
Technische Daten Gleitschiene

Produktmerkmale	E-ISM-Gleitschiene TS 5000	E-ISM-Gleitschiene BG VP TS 5000
Minimaler Bandabstand	1300 mm	1445 mm
Minimale Standflügelbreite	400 mm	380 mm
Versorgungsspannung	24 V DC	
Elektrische Leistungsaufnahme	4,8 W	
Einschaltdauer	100 %	
Restwelligkeit	20 %	
Schutzart	IP 43	
Produkt geprüft nach	Feststellvorrichtung geprüft nach EN 1155 Schließfolgeregler geprüft nach EN 1158	
Länge	2630 mm	2645 mm
Bautiefe	40 mm	55 mm
Höhe	30 mm	
Funktionen		
Schließfolgeregelung integriert	•	•
Feststellung integriert	Elektrisch	
Feststellung am Gangflügel / Standflügel	• / •	
Feststellung überfahrbar	•	•
Feststellwinkel	80 - 130 °	ab 80 °
Höhenkorrektur möglich	•	•

- = JA
- = OPTIONAL

Türblattmontage/Bandseite TS 5000 E-ISM

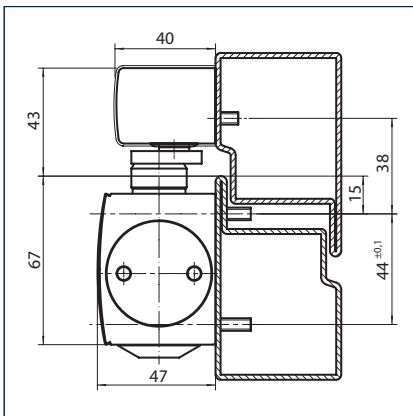
Ansicht



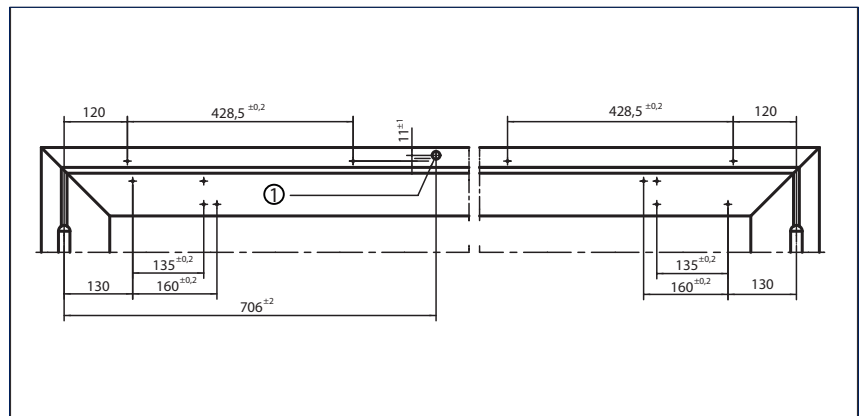
Beispiel für die Montage

- 1 = E-ISM-Gleitschiene
- 2 = ablängbares Mittelteil
- 3 = TS 5000
- 4 = Gangflügel
- 5 = Standflügel

Direktmontage

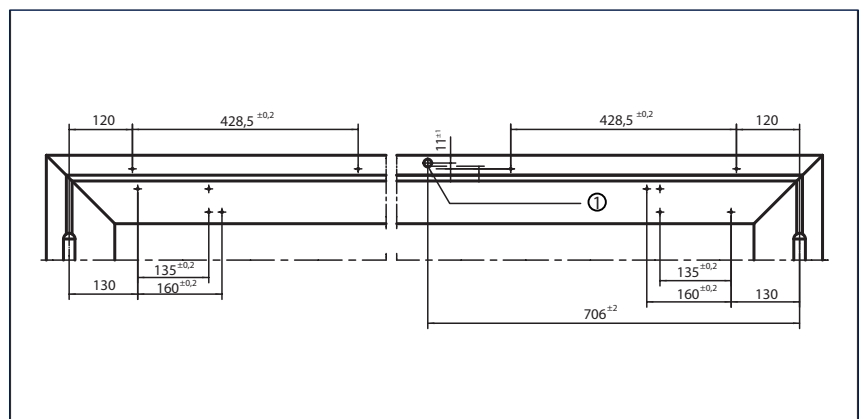


Schnitt = Direktmontage



Anschlagmaße Linksflügel = Gangflügel, Rechtsflügel = Standflügel

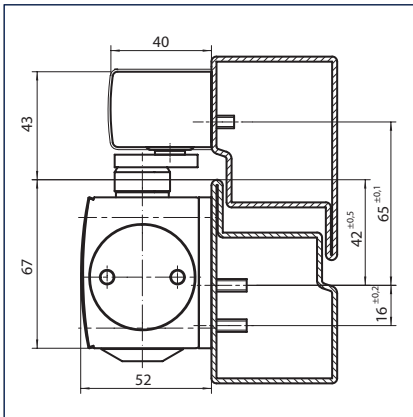
1 = \varnothing 15 Kabelzuführung 24 V



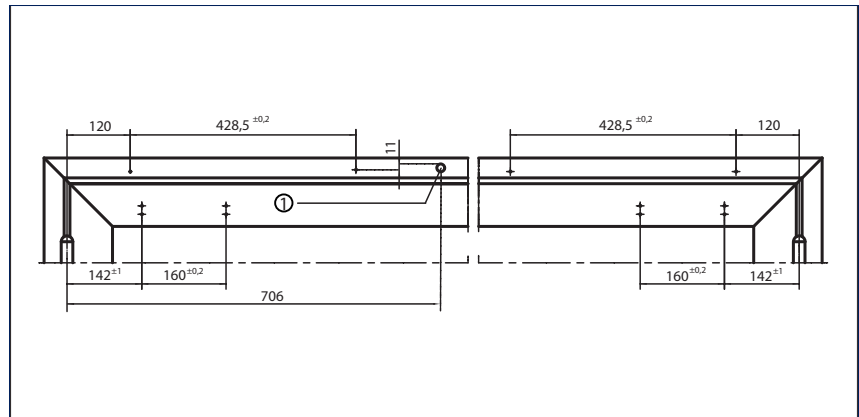
Anschlagmaße Rechtsflügel = Gangflügel, Linksflügel = Standflügel

1 = \varnothing 15 Kabelzuführung 24 V

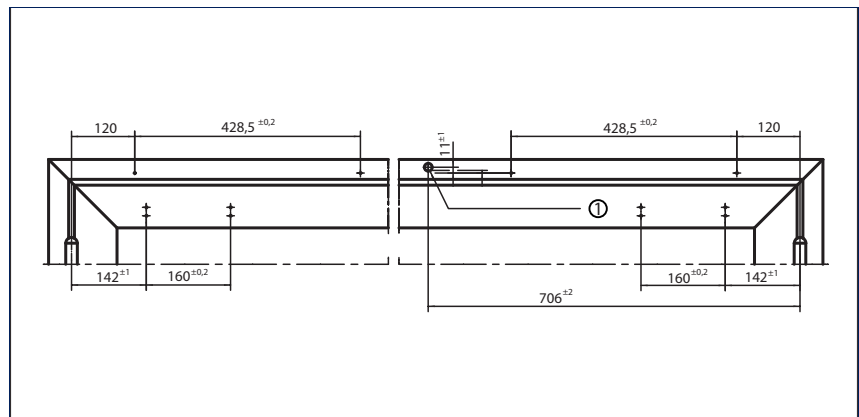
Montage mit Montageplatte



Schnitt = Montage mit Montageplatte



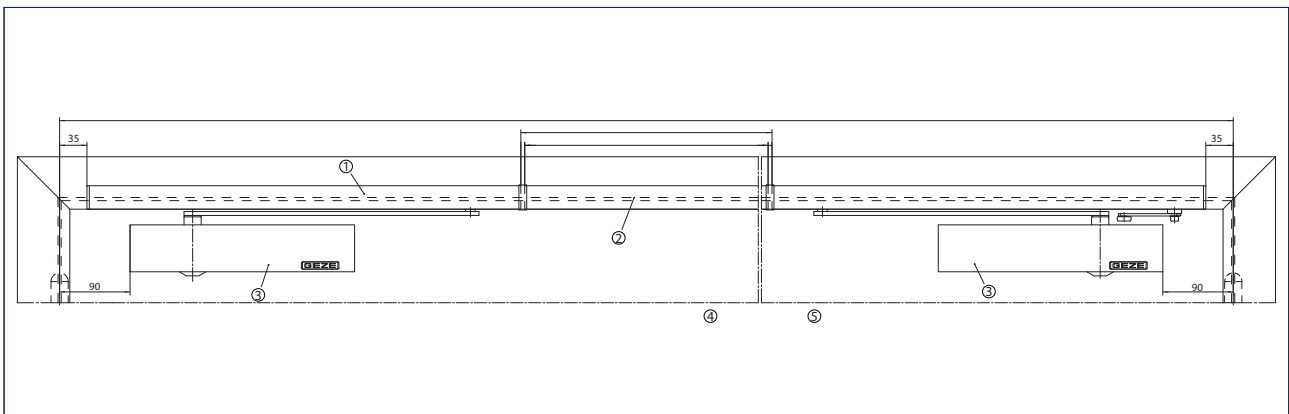
Anschlagmaße Linksflügel = Gangflügel, Rechtsflügel = Standflügel
 1 = \varnothing 15 Kabelzuführung 24 V



Anschlagmaße Rechtsflügel = Gangflügel, Linksflügel = Standflügel
 1 = \varnothing 15 Kabelzuführung 24 V

Türblattmontage/Bandgegenseite TS 5000 L-E-ISM

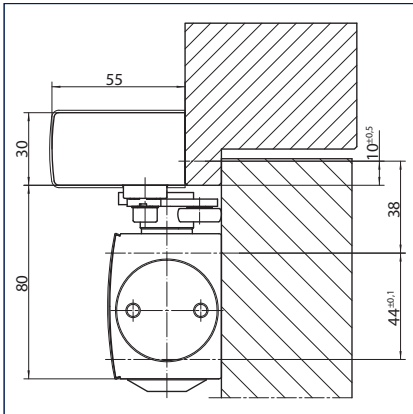
Ansicht



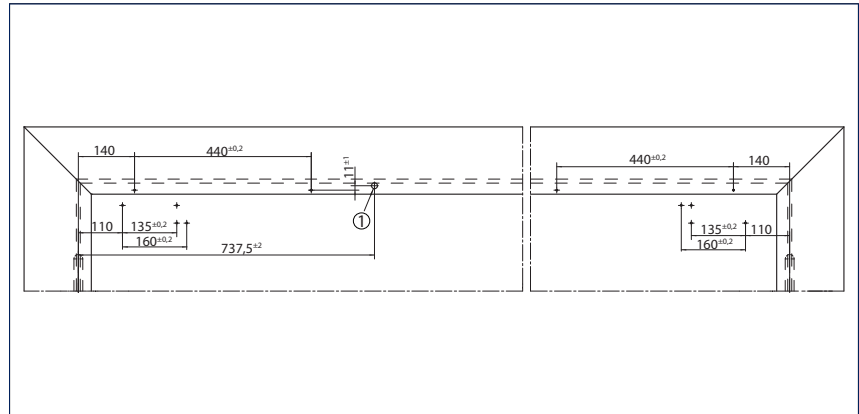
Beispiel für die Montage

- 1 = E-ISM-Gleitschiene BG
- 2 = ablängbares Mittelteil
- 3 = TS 5000 L
- 4 = Gangflügel
- 5 = Standflügel

Direktmontage

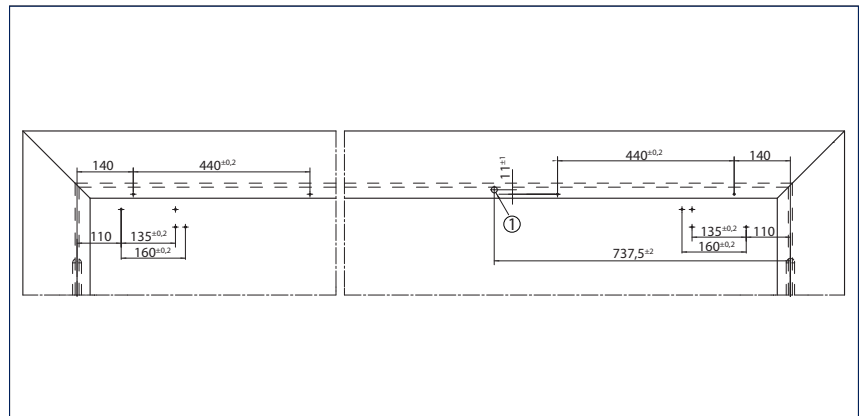


Schnitt = Direktmontage



Anschlagmaße Rechtsflügel = Gangflügel, Linksflügel = Standflügel

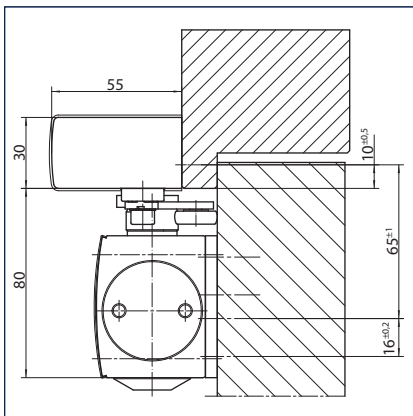
1 = ø 15 Kabelzuführung 24 V



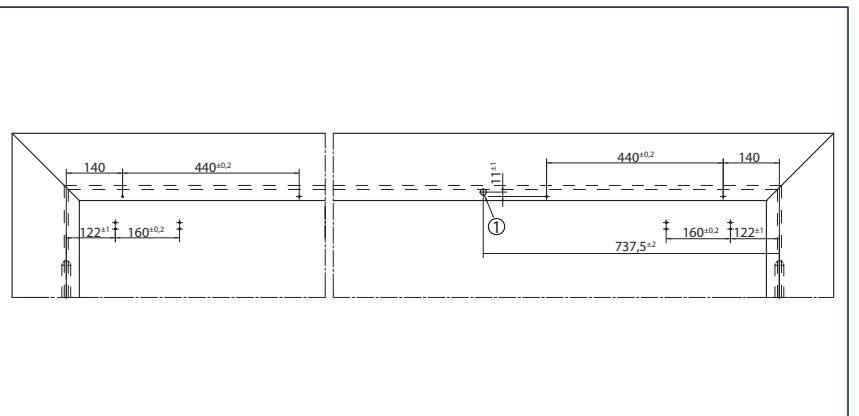
Anschlagmaße Rechtsflügel = Standflügel, Linksflügel = Gangflügel

1 = ø 15 Kabelzuführung 24 V

Montage mit Montageplatte

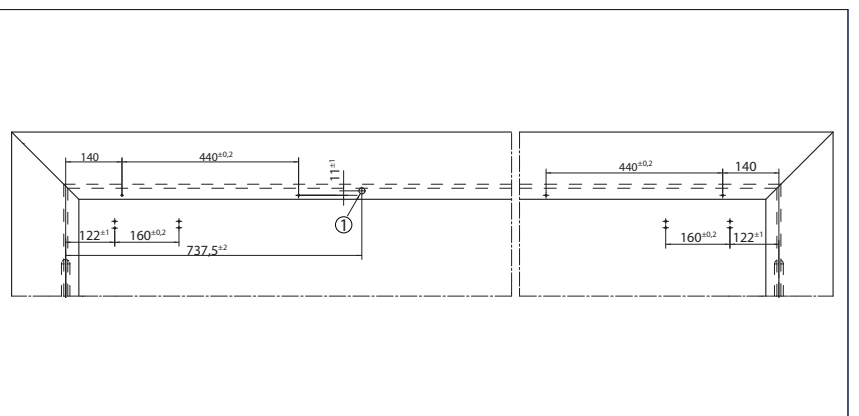


Schnitt = Montage mit Montageplatte



Anschlagmaße Rechtsflügel = Standflügel, Linksflügel = Gangflügel

1 = ø 15 Kabelzuführung 24 V

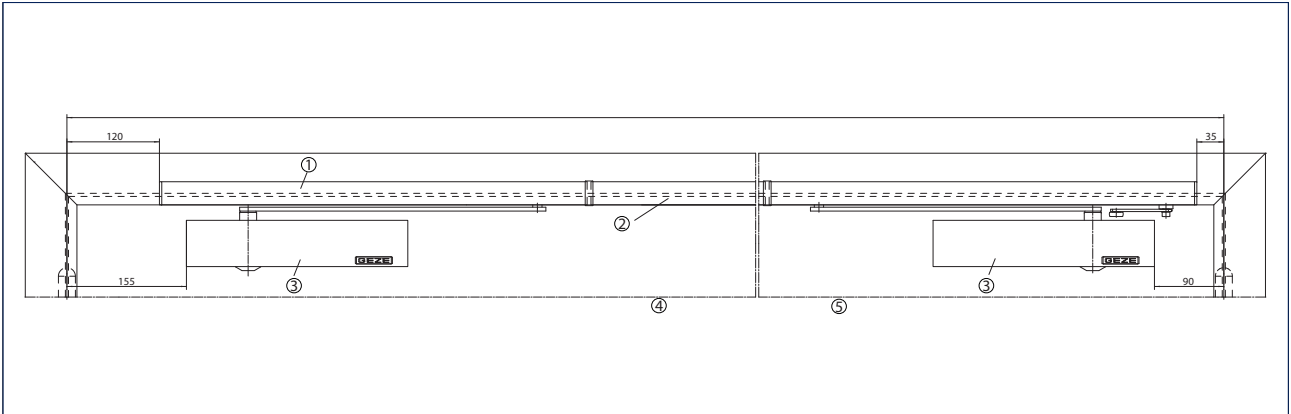


Anschlagmaße Rechtsflügel = Gangflügel, Linksflügel = Standflügel

1 = ø 15 Kabelzuführung 24 V

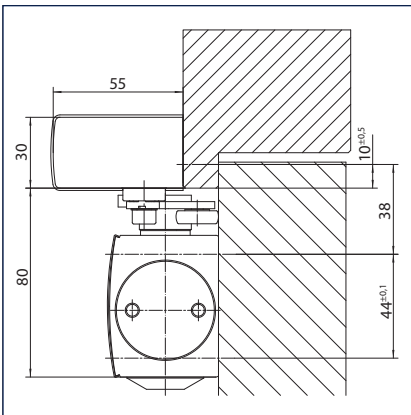
Türblattmontage/Bandgegenseite TS 5000 L-E-ISM VP

Ansicht

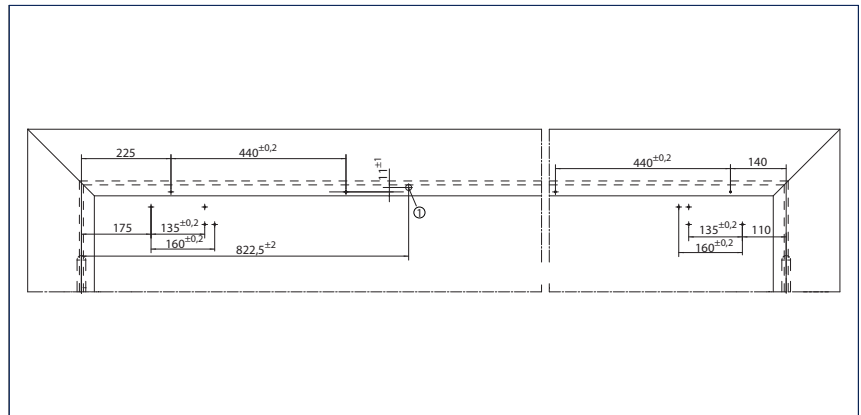


- 1 = E-ISM-Gleitschiene BG VP
- 2 = ablängbares Mittelteil
- 3 = TS 5000 L
- 4 = Gangflügel
- 5 = Standflügel

Direktmontage

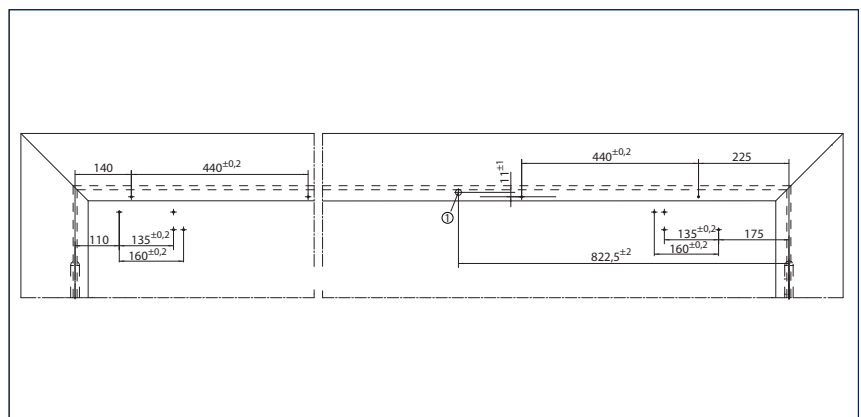


Schnitt = Direktmontage



Anschlagmaße Rechtsflügel = Gangflügel, Linksflügel = Standflügel

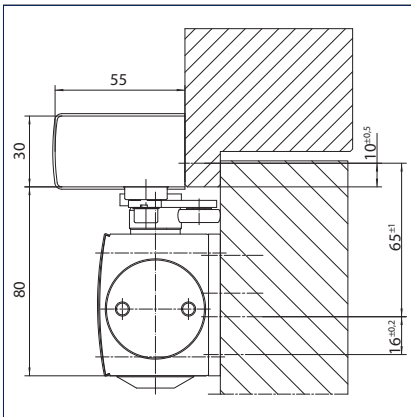
1 = \varnothing 15 Kabelzuführung 24 V



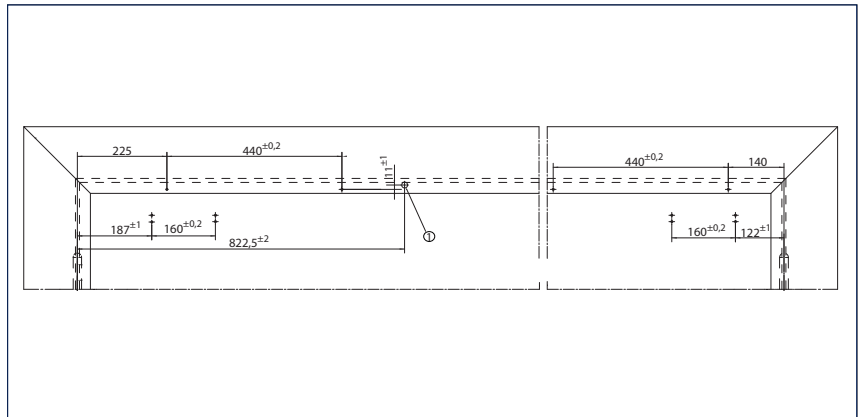
Anschlagmaße Rechtsflügel = Standflügel, Linksflügel = Gangflügel

1 = \varnothing 15 Kabelzuführung 24 V

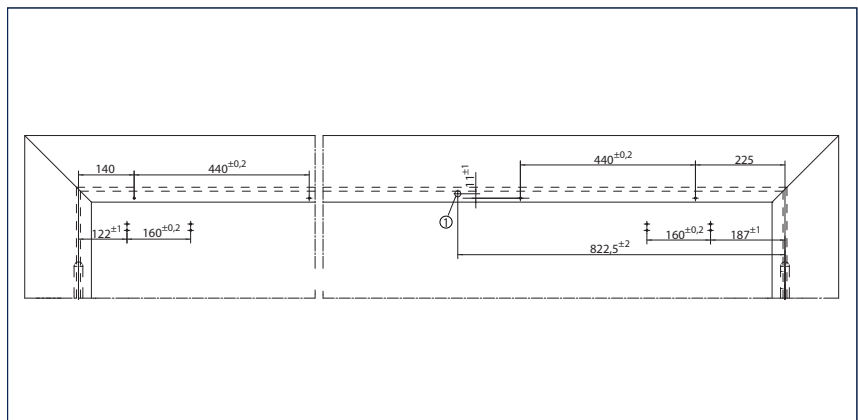
Montage mit Montageplatte



Schnitt = Montage mit Montageplatte



Anschlagmaße Rechtsflügel = Gangflügel, Linksflügel = Standflügel
1 = ø 15 Kabelzuführung 24 V



Anschlagmaße Rechtsflügel = Standflügel, Linksflügel = Gangflügel
1 = ø 15 Kabelzuführung 24 V

GEZE TS 5000 E-ISM - Bestellinformation

Bezeichnung	Ausführung	Id.Nr.
GEZE TS 5000 Schließer Größe EN 2-6, mit Öffnungsdämpfung (ohne Gleitschiene und Hebel)	silberfarbig	027333
	dunkelbronze	027334
	weiß RAL 9016	027335
	Edelstahl Schieber	137721
	nach RAL ²⁾	027336
GEZE TS 5000 L Schließer Größe EN 2-6, mit Öffnungsdämpfung (ohne Gleitschiene und Hebel)	silberfarbig	027351
	dunkelbronze	029399
	weiß RAL 9016	029400
	Edelstahl Schieber	137723
	nach RAL ²⁾	027352
E-ISM-Gleitschiene TS 5000 durchgehend, mit integrierter Schließfolgeregulung, beidseitiger elektrischer Feststellung und Hebeln	silberfarbig	115600
	dunkelbronze	115601
	weiß RAL 9016	115602
	Edelstahl ähnlich ¹⁾	115603
	nach RAL ²⁾	115604
E-ISM-Gleitschiene TS 5000 Überlänge durchgehend, Überlänge bis 3200 mm, mit integrierter Schließfolgeregulung, beidseitiger elektrischer Feststellung und Hebeln	silberfarbig	115612
	nach RAL ²⁾	115613
	silberfarbig	115605
E-ISM/G-Gleitschiene TS 5000 durchgehend, mit integrierter Schließfolgeregulung, elektrischer Feststellung am Gangflügel und Hebeln	Edelstahl ähnlich ¹⁾	115606
	nach RAL ²⁾	115607

Bezeichnung	Ausführung	Id.Nr.
E-ISM-Gleitschiene BG TS 5000 durchgehend, mit integrierter Schließfolgeregelung, beidseitiger elektrischer Feststellung und Hebeln	silberfarbig	115608
	weiß RAL 9016	115609
	Edelstahl ähnlich ¹⁾	115610
	nach RAL ²⁾	115611
E-ISM-Gleitschiene BG VP TS 5000 durchgehend, mit integrierter Schließfolgeregelung, beidseitiger elektrischer Feststellung und Hebeln, speziell für Vollpaniktüren. Achtung: maximales X-Maß (Bandmitte - Auflagefläche Gleitschiene) 100 mm inklusive Montageplatte	silberfarbig	133667
	weiß RAL 9016	133668
	Edelstahl ähnlich	133669
	nach RAL	133670
Montagematerial		
Montageplatte Gleitschiene für ISM- / E-ISM-Gleitschiene	silberfarbig	118702
	nach RAL ²⁾	118703
Montageplatte Türschließer für TS 5000/TS 4000 mit Bohrbild nach DIN EN 1154 Beiblatt 1	silberfarbig	049185
	dunkelbronze	052351
	weiß RAL 9016	068627
	verzinkt	057956
	nach RAL ²⁾	029176
Montageplatte Gleitschiene BG für ISM- / E-ISM- / R-ISM-Gleitschiene BG & VP Varianten	silberfarbig	118704
	nach RAL ²⁾	118705
Sturzfutterwinkel Gleitschiene BG für ISM- / E-ISM- / R-ISM-Gleitschiene BG	silberfarbig	118706
	nach RAL ²⁾	118707
Sturzfutterwinkel Gleitschiene BG für ISM- / E-ISM- / R-ISM-Gleitschiene VP	silberfarbig	134816
	nach RAL	134817
Zubehör		
Abdeckkappe Türschließer für TS 5000/ TS 5000 L / TS 4000, nur bei Türblattmontage verwendbar	silberfarbig	067724
	dunkelbronze	067725
	weiß RAL 9016	067726
	Edelstahl	072696
	messing	072698
	nach RAL ²⁾	000756
GEZE Rauchschalterzentrale RSZ 6 Rauchschalter und Energieversorgung für alle GEZE Feststellvorrichtungen	silberfarbig	099851
	dunkelbronze	099857
	weiß RAL 9016	099858
	Edelstahl ähnlich ¹⁾	099856
GEZE Rauchschalter RS 5 für Decken- und Sturzmontage	nach RAL ²⁾	099859
	silberfarbig	027052
	dunkelbronze	028939
	weiß RAL 9016	028940
GEZE Rauchschalter Typ 142 Komplett mit Sockel, 24 V DC, 25 mA	Edelstahl ähnlich ¹⁾	028942
	nach RAL ²⁾	028941
GEZE Unterbrechertaster mit Glasscheibe und 5 wechselbaren Beschriftungen Unterputz-Ausführung zur manuellen Auslösung von elektrisch steuerbaren Feststellvorrichtungen	weiß	091273
	alpinweiß	120880
GEZE Unterbrechertaster Unterputz-Ausführung zur manuellen Auslösung von elektrisch steuerbaren Feststellvorrichtungen	alpinweiß	116266
Aufputzdose 1-fach passend zum AS 500 Schalterprogramm		120503
Ersatzglasscheibe für GEZE Unterbrechertaster 120880 und 120881		010994

1) Nur für trockene Räume

2) Zuschlag für RAL-Sonderfarben siehe Allgemeine Hinweise in der Preisliste.

GEZE TS 5000 R-ISM

Gleitschienentürschließersystem für 2-flügelige Türen bis 2800 mm Bandabstand mit integrierter Schließfolgeregelung, elektrischer Feststellung und Rauchschalterzentrale

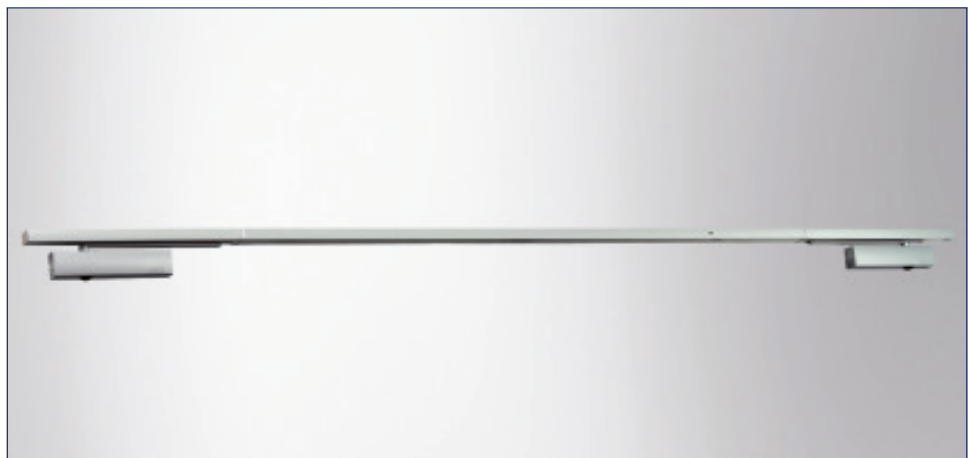
Das Obenliegende Türschließersystem TS 5000 R-ISM für 2-flügelige Türen mit integrierter, unsichtbarer Schließfolgeregelung, beidseitiger elektromechanischer Feststellung und integrierter Rauchschalterzentrale ist für die Montage an Feuer- und Rauchschutztüren zugelassen. Im Brandfall spricht der Rauchmelder an und die Türen schließen selbsttätig. Die GEZE Systemlösung besteht aus zwei Obentürschließern TS 5000 mit einstellbarer Schließkraft Größe 2-6 nach EN 1154, kombiniert mit R-ISM-Gleitschiene mit integrierter mechanischer Schließfolgeregelung geprüft nach EN 1158, beidseitiger elektromechanischer Feststellung nach EN 1155 und Rauchschalterzentrale mit Verschmutzungsanzeige und Alarmschwellennachführung. Die Haltekraft ist einstellbar und die Feststellposition ist überfahrbar. Die Feststellanlage besitzt eine allgemeine bauaufsichtliche Zulassung.

Für die Bandgegenseite steht die Variante TS 5000 L-R-ISM als Standard oder Panikfunktion nur am Gangflügel zur Verfügung. Für Vollpanikforderungen steht die Variante TS 5000 L-R-ISM VP bis zu einem X-Maß von 100 mm zur Verfügung, mit asymmetrischem Anschlagbild.

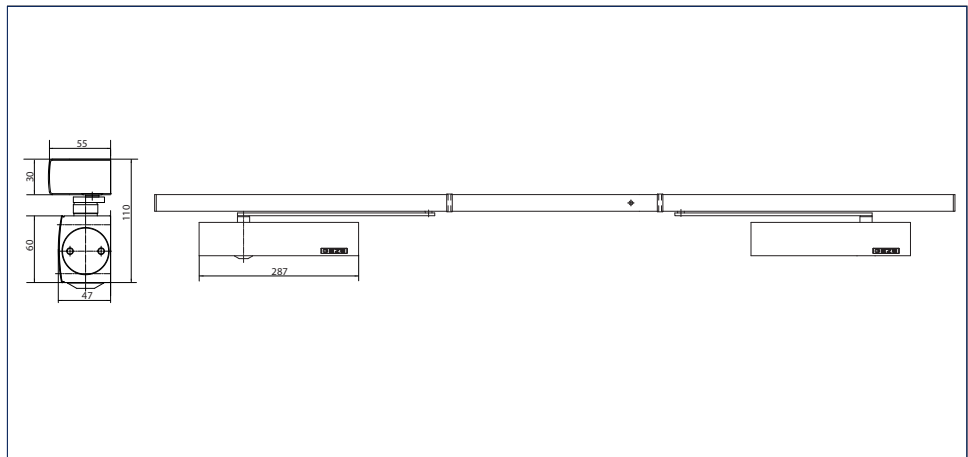
Sonderausführungen

- GEZE TS 5000 R-ISM/G mit Feststellung nur im Gangflügel

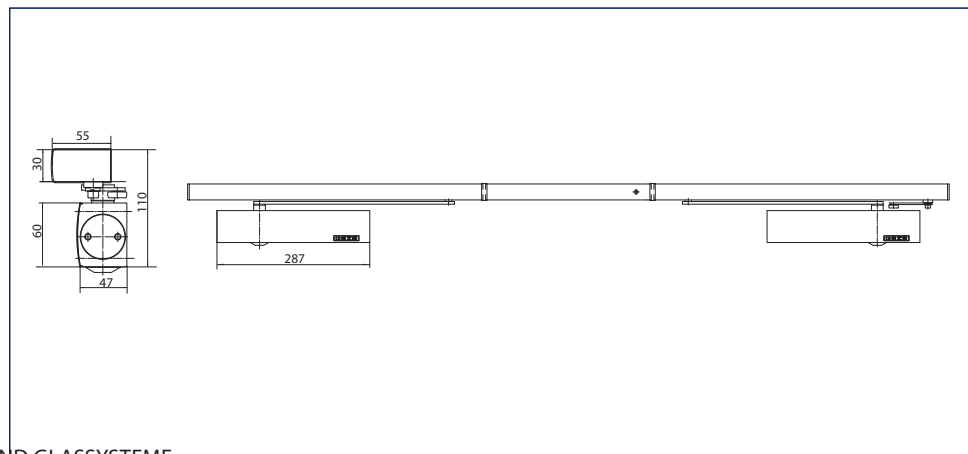
GEZE TS 5000 R-ISM



GEZE TS 5000 R-ISM



**GEZE TS 5000 L-R-ISM /
TS 5000 L-R-ISM VP**



Anwendungsbereich R-ISM

- Für 2-flügelige Türen, Flügelbreite bis 1400 mm
- Min. Bandabstand = 1500 mm, Max. Bandabstand = 2800 mm
- Ausführung Überlänge bis 3200 mm
- Symmetrische und asymmetrische Türteilung möglich, Mindestbreite des Standflügels = 400 mm
- Für Brandschutztüren (Türschließer mit Montageplatte)
- Für rechts und links angeschlagene Türen ohne Umstellung verwendbar

Anwendungsbereich L-R-ISM

- Für 2-flügelige Türen, Flügelbreite bis 1400 mm
- Min. Bandabstand = 1560 mm, Max. Bandabstand = 2800 mm
- Symmetrische und asymmetrische Türteilung möglich, Mindestbreite des Standflügels = 380 mm
- Für Brandschutztüren (Türschließer mit Montageplatte)
- Für rechts und links angeschlagene Türen ohne Umstellung verwendbar
- Als Standardvariante für die Bandgegenseite oder als Panikfunktion nur am Gangflügel einsetzbar

Anwendungsbereich L-R-ISM VP

- Für 2-flügelige Türen, Flügelbreite bis 1400 mm
- Min. Bandabstand = 1645 mm, Max. Bandabstand = 2800 mm
- Symmetrische und asymmetrische Türteilung möglich, Mindestbreite des Standflügels = 380 mm
- Für Brandschutztüren (Türschließer mit Montageplatte)
- Für rechts und links angeschlagene Türen ohne Umstellung verwendbar
- X-Maß bis max. 100 mm (inkl. Montageplatte, siehe S. 8), Türöffnungswinkel Gangflügel > 90°, das Diagramm „Türöffnungswinkel“ auf S. 8 gilt nicht für L-R-ISM VP

Technische Daten Schließer

Produktmerkmale	GEZE TS 5000 Schließer	GEZE TS 5000 L Schließer
Schließkraft nach EN 1154	2 - 6	
Flügelbreite empfohlen bis	1400 mm	
Gleiche Ausführung DIN-L und DIN-R	•	•
Produkt geprüft nach	Türschließer geprüft nach EN 1154	
Eignung Brandschutztüren	•	•
Montageplatte mit Bohrbild nach EN1154 Beiblatt	•	•
Länge	287 mm	
Bautiefe	47 mm	
Höhe	60 mm	

Funktionen

Schließkraft einstellbar	Ja, stufenlos	
Schließgeschwindigkeit einstellbar	•	•
Endschlag einstellbar	Ja, über Ventil	
Öffnungsdämpfung integriert	Ja, hydraulisch einstellbar	
Position Schließkraftverstellung	Vorne	
Optische Anzeige der Schließkraft	•	•
Sicherheitsventil gegen mutwillige Beschädigung	•	•
Thermostabilisierte Ventile	•	•

- = JA
◦ = OPTIONAL

Technische Daten Gleitschiene

Produktmerkmale	R-ISM-Gleitschiene TS 5000	R-ISM/G-Gleit- schiene TS 5000	R-ISM-Gleitschiene BG VP TS 5000
Minimaler Bandabstand	1500 cm	1500 mm	1645 mm
Minimale Standflügelbreite	400 cm	400 mm	380 mm
Versorgungsspannung	230 V 50 Hz		
Einschaltdauer	100 %		
Schutzart	IP 20		
Umgebungstemperatur	0 - 50 °C		0 - 50 °C
Produkt geprüft nach	Feststellvorrichtung geprüft nach EN 1155 Schließfolgeregler geprüft nach EN 1158 Allgemeine bauaufsichtliche Zulassung des DIBt als Feststellanlage		
Länge	2740 mm	2740 mm	2645 mm
Bautiefe	55 mm		
Höhe	30 mm		

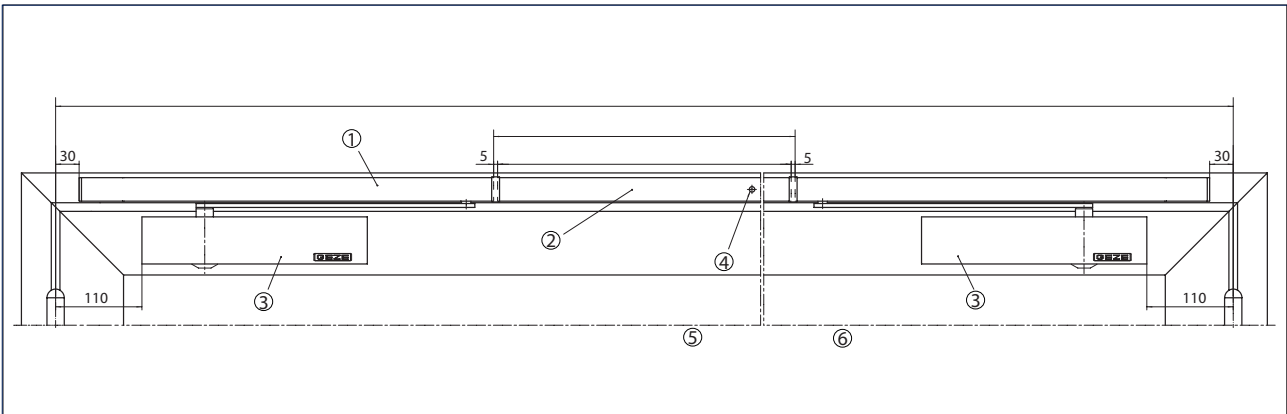
Funktionen

Schließfolgeregulierung integriert	●	●	●
Feststellung integriert	Elektrisch		
Feststellung am Gangflügel / Standflügel	● / ●	● / -	● / ●
Feststellung überfahrbar	●	●	●
Feststellwinkel	80 - 130 °	80 - 130 °	ab 80 °
Rauchschalter integriert	●	●	●
mit optischer Betriebszustandsanzeige	●	●	●
mit Verschmutzungsanzeige	●	●	●
mit Alarmschwellennachführung	●	●	●
Netzteil integriert	●	●	●
Höhenkorrektur möglich	●	●	●

- = JA
- = OPTIONAL

Türblattmontage/Bandseite TS 5000 R-ISM

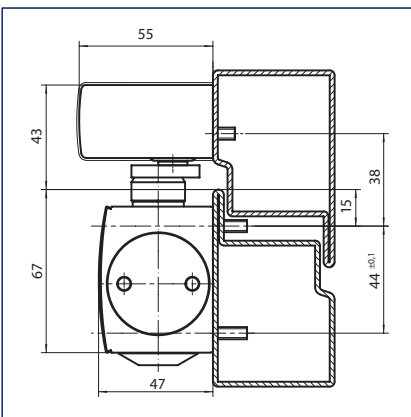
Ansicht



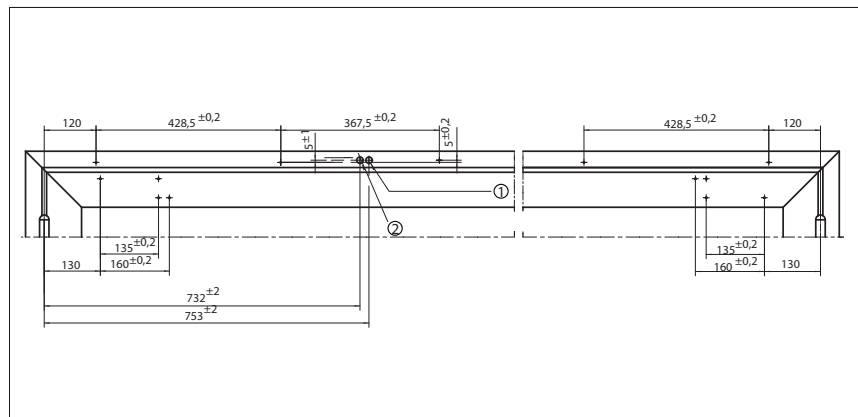
Beispiel für die Montage

- 1 = R-ISM-Gleitschiene
- 2 = ablängbares Mittelteil
- 3 = TS 5000
- 4 = Rauchschalterzentrale
- 5 = Gangflügel
- 6 = Standflügel

Direktmontage

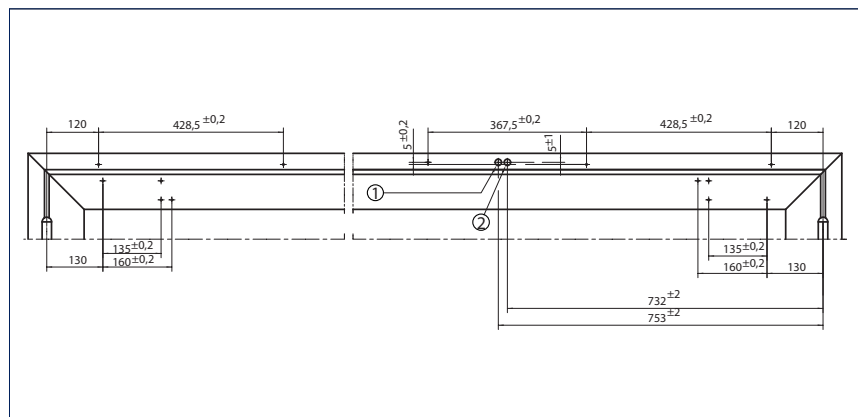


Schnitt = Direktmontage



Anschlagmaße Linksflügel = Gangflügel, Rechtsflügel = Standflügel

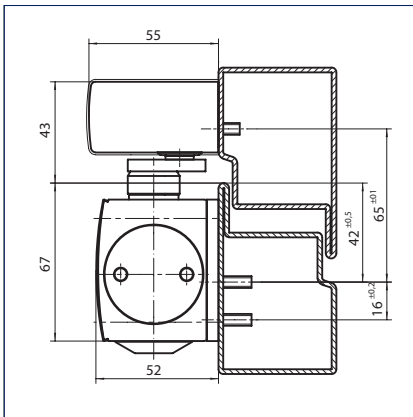
- 1 = \varnothing 15 Zusatzkabel
- 2 = \varnothing 15 230 V AC



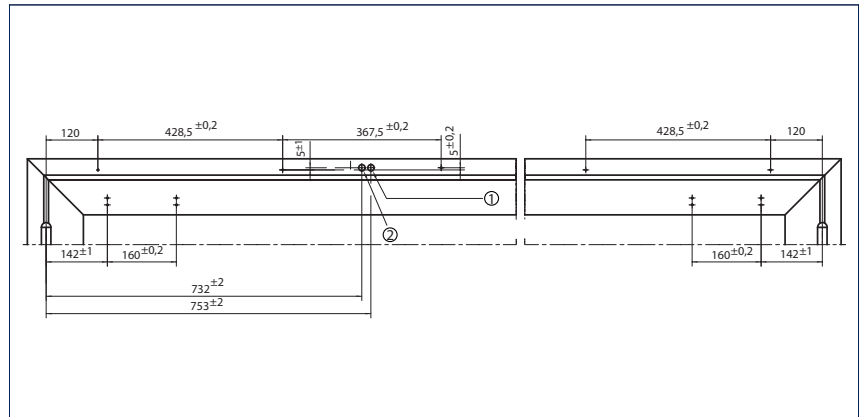
Anschlagmaße Rechtsflügel = Gangflügel, Linksflügel = Standflügel

- 1 = \varnothing 15 Zusatzkabel
- 2 = \varnothing 15 230 V AC

Montage mit Montageplatte

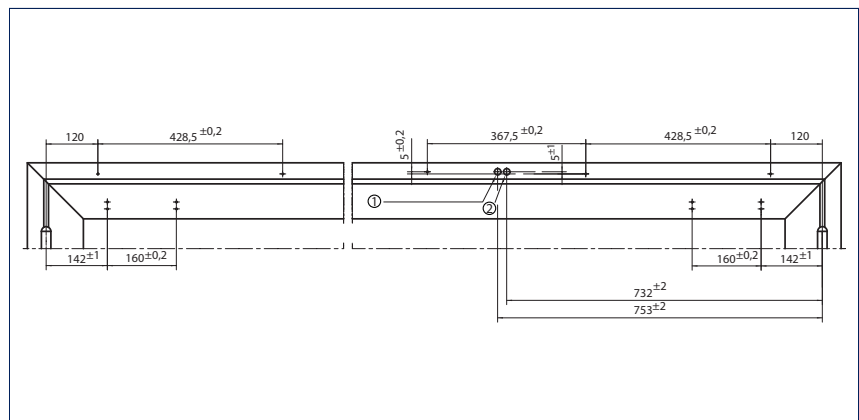


Schnitt = Montage mit Montageplatte



Anschlagmaße Linksflügel = Gangflügel, Rechtsflügel = Standflügel

- 1 = ø 15 Zusatzkabel
- 2 = ø 15 230 V AC

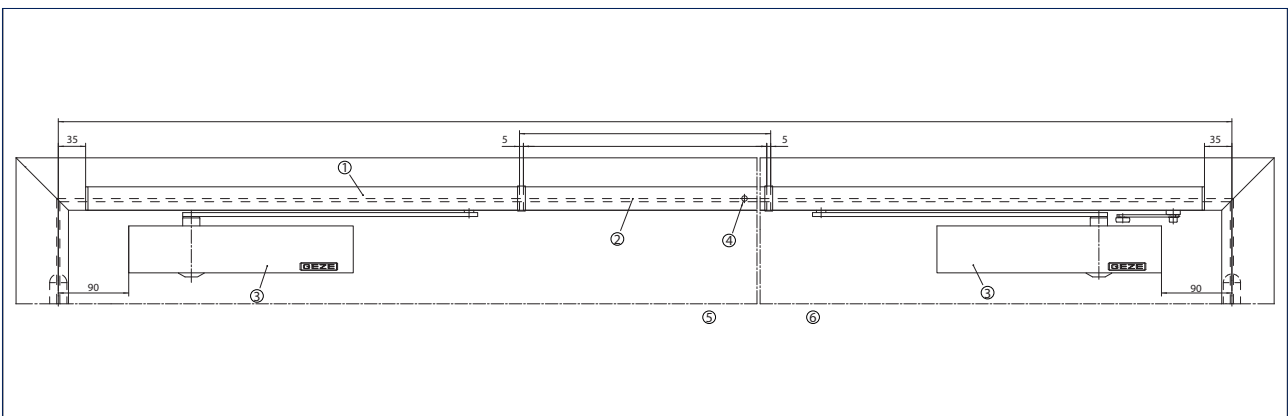


Anschlagmaße Rechtsflügel = Gangflügel, Linksflügel = Standflügel

- 1 = ø 15 Zusatzkabel
- 2 = ø 15 230 V AC

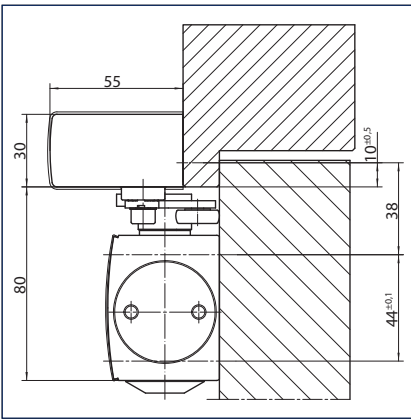
Türblattmontage/Bandgegenseite TS 5000 L-R-ISM

Ansicht

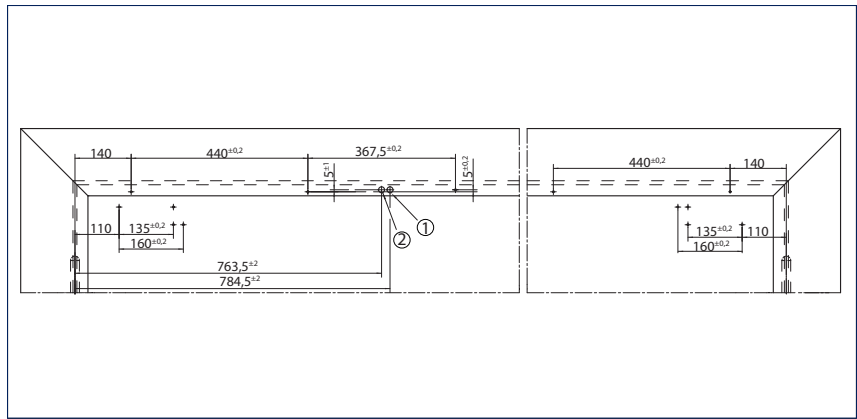


Beispiel für die Montage

- 1 = R-ISM-Gleitschiene BG
- 2 = ablängbares Mittelteil
- 3 = TS 5000 L
- 4 = Rauchschalterzentrale
- 5 = Gangflügel
- 6 = Standflügel

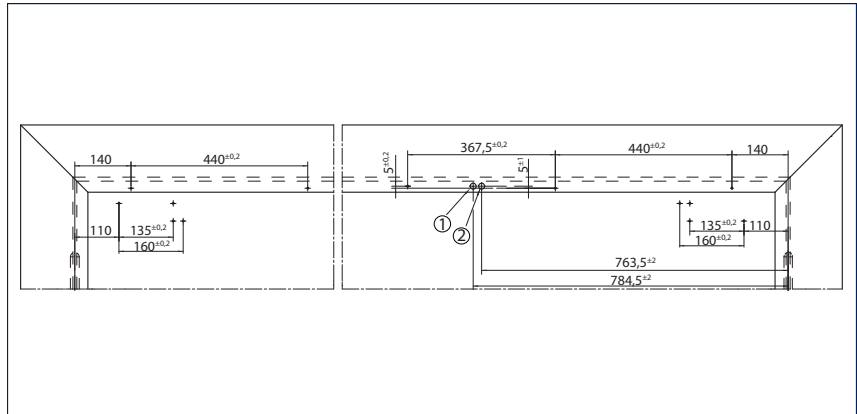


Schnitt = Direktmontage



Anschlagmaße Rechtsflügel = Gangflügel, Linksflügel = Standflügel

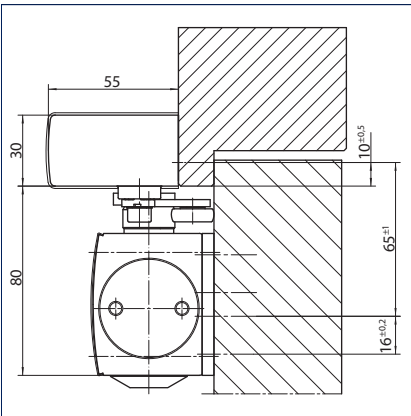
- 1 = \varnothing 15 Zusatzkabel
- 2 = \varnothing 15 230 V AC



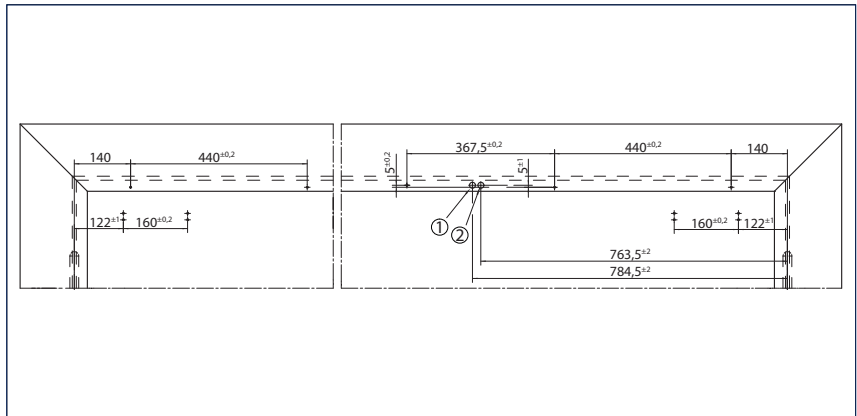
Anschlagmaße Rechtsflügel = Standflügel, Linksflügel = Gangflügel

- 1 = \varnothing 15 Zusatzkabel
- 2 = \varnothing 15 230 V AC

Montage mit Montageplatte

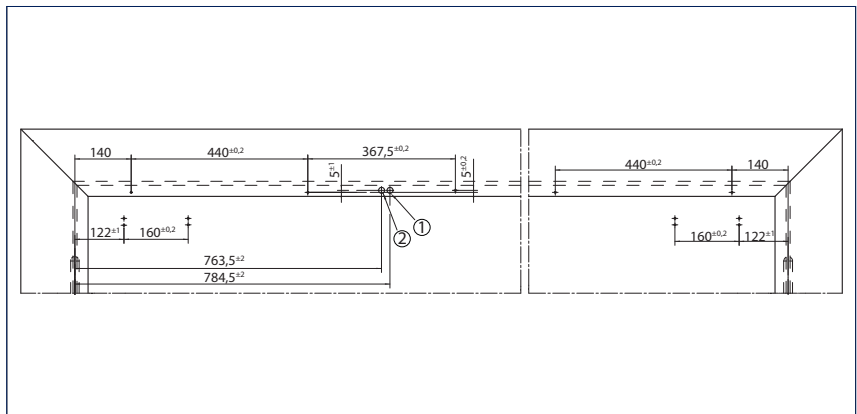


Schnitt = Montage mit Montageplatte



Anschlagmaße Rechtsflügel = Standflügel, Linksflügel = Gangflügel

- 1 = \varnothing 15 Zusatzkabel
- 2 = \varnothing 15 230 V AC

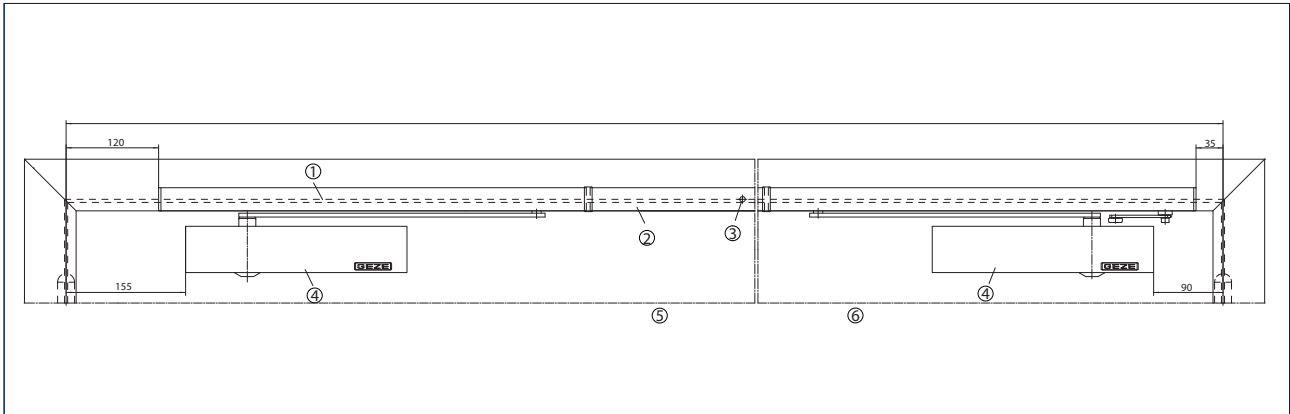


Anschlagmaße Rechtsflügel = Gangflügel, Linksflügel = Standflügel

- 1 = \varnothing 15 Zusatzkabel
- 2 = \varnothing 15 230 V AC

Türblattmontage/Bandgegenseite TS 5000 L-R-ISM VP

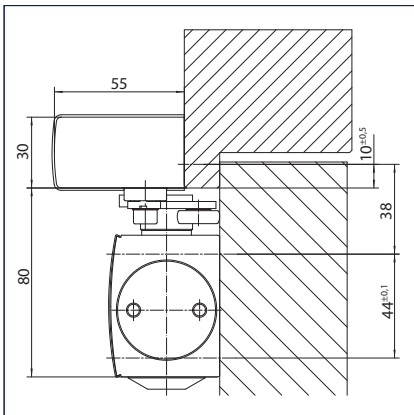
Ansicht



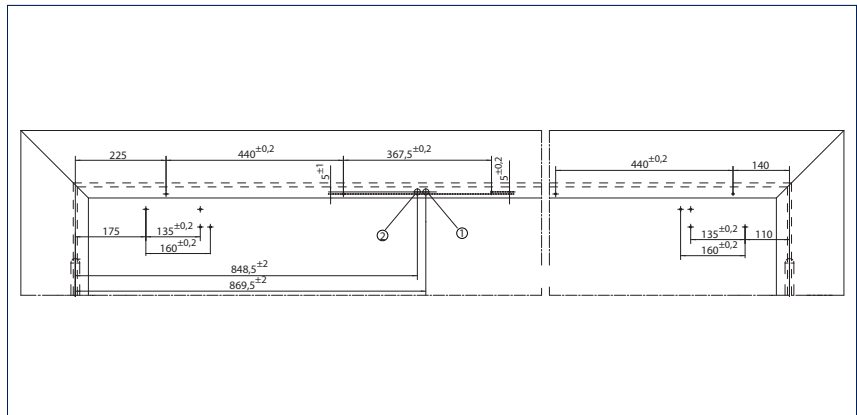
Beispiel für die Montage

- 1 = R-ISM-Gleitschiene BG
- 2 = ablängbares Mittelteil
- 3 = Rauchschalterzentrale
- 4 = TS 5000 L
- 5 = Gangflügel
- 6 = Standflügel

Direktmontage

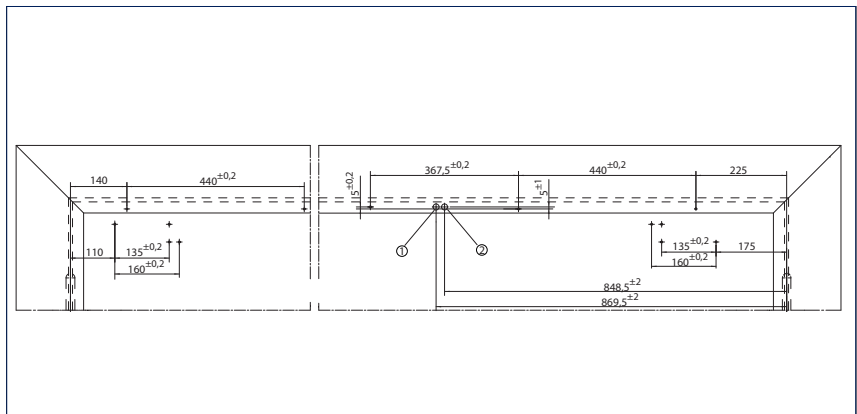


Schnitt = Direktmontage



Anschlagmaße Rechtsflügel = Gangflügel, Linksflügel = Standflügel

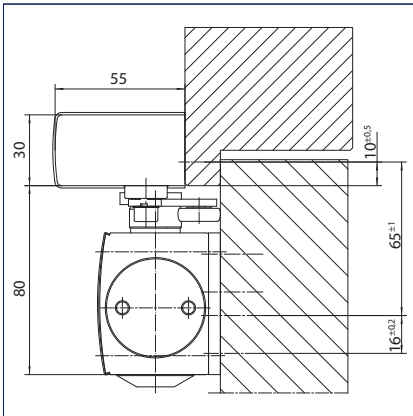
- 1 = \varnothing 15 Zusatzkabel
- 2 = \varnothing 15 230 V AC



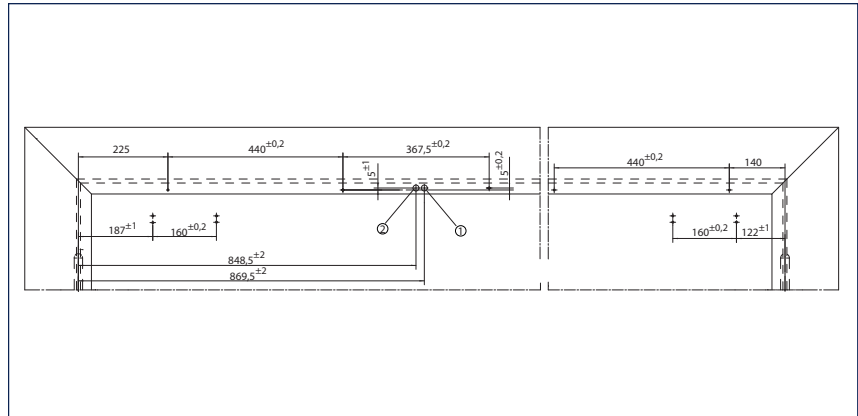
Anschlagmaße Rechtsflügel = Standflügel, Linksflügel = Gangflügel

- 1 = \varnothing 15 Zusatzkabel
- 2 = \varnothing 15 230 V AC

Montage mit Montageplatte

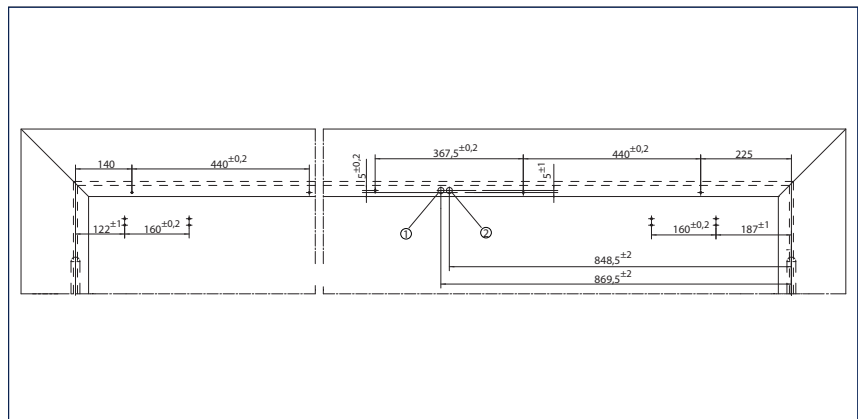


Schnitt = Montage mit Montageplatte



Anschlagmaße Rechtsflügel = Gangflügel, Linksflügel = Standflügel

- 1 = \varnothing 15 Zusatzkabel
- 2 = \varnothing 15 230 V AC



Anschlagmaße Rechtsflügel = Standflügel, Linksflügel = Gangflügel

- 1 = \varnothing 15 Zusatzkabel
- 2 = \varnothing 15 230 V AC

GEZE TS 5000 R-ISM - Bestellinformation

Bezeichnung	Ausführung	Id.Nr.
GEZE TS 5000 Schließer Größe EN 2-6, mit Öffnungsdämpfung (ohne Gleitschiene und Hebel)	silberfarbig	027333
	dunkelbronze	027334
	weiß RAL 9016	027335
	Edelstahl Schieber	137721
	nach RAL ²⁾	027336
GEZE TS 5000 L Schließer Größe EN 2-6, mit Öffnungsdämpfung (ohne Gleitschiene und Hebel)	silberfarbig	027351
	dunkelbronze	029399
	weiß RAL 9016	029400
	Edelstahl Schieber	137723
R-ISM-Gleitschiene TS 5000 durchgehend, mit integrierter Schließfolgeregulung, beidseitiger elektrischer Feststellung, Rauchschalterzentrale und Hebeln	nach RAL ²⁾	027352
	silberfarbig	115614
	dunkelbronze	115615
	weiß RAL 9016	115616
R-ISM-Gleitschiene TS 5000 Überlänge durchgehend, Überlänge bis 3200 mm, mit integrierter Schließfolgeregulung, beidseitiger elektrischer Feststellung, Rauchschalterzentrale und Hebeln	Edelstahl ähnlich ¹⁾	115617
	nach RAL ²⁾	115618
	silberfarbig	115626
R-ISM-Gleitschiene TS 5000 Überlänge durchgehend, Überlänge bis 3200 mm, mit integrierter Schließfolgeregulung, beidseitiger elektrischer Feststellung, Rauchschalterzentrale und Hebeln	nach RAL ²⁾	115627
	silberfarbig	115619
R-ISM/G-Gleitschiene TS 5000 durchgehend, mit integrierter Schließfolgeregulung, elektrischer Feststellung am Gangflügel, Rauchschalterzentrale und Hebeln	Edelstahl ähnlich ¹⁾	115620
	nach RAL ²⁾	115621
R-ISM-Gleitschiene BG TS 5000 durchgehend, mit integrierter Schließfolgeregulung, beidseitiger elektrischer Feststellung, Rauchschalterzentrale und Hebeln	silberfarbig	115622
	weiß RAL 9016	115623
	Edelstahl ähnlich ¹⁾	115624
R-ISM-Gleitschiene BG VP TS 5000 durchgehend, mit integrierter Schließfolgeregulung, beidseitiger elektrischer Feststellung, Rauchschalterzentrale und Hebeln, speziell für Vollpaniktüren. Achtung: maximales X-Maß (Bandmitte - Auflagefläche Gleitschiene) 100mm inklusive Montageplatte	nach RAL ²⁾	115625
	silberfarbig	133711
	weiß RAL 9016	133712
R-ISM-Gleitschiene BG VP TS 5000 durchgehend, mit integrierter Schließfolgeregulung, beidseitiger elektrischer Feststellung, Rauchschalterzentrale und Hebeln, speziell für Vollpaniktüren. Achtung: maximales X-Maß (Bandmitte - Auflagefläche Gleitschiene) 100mm inklusive Montageplatte	Edelstahl ähnlich ¹⁾	133713
	nach RAL ²⁾	133714
Montagematerial		
Montageplatte Gleitschiene für R-ISM-Gleitschiene	silberfarbig	118690
	nach RAL ²⁾	118701
Montageplatte Türschließer für TS 5000/TS 4000 mit Bohrbild nach DIN EN 1154 Beiblatt 1	silberfarbig	049185
	dunkelbronze	052351
	weiß RAL 9016	068627
	verzinkt	057956
	nach RAL ²⁾	029176
Montageplatte Gleitschiene BG für ISM- / E-ISM- / R-ISM-Gleitschiene BG & VP Varianten	silberfarbig	118704
	nach RAL ²⁾	118705
Sturzfutterwinkel Gleitschiene BG für ISM- / E-ISM- / R-ISM-Gleitschiene BG	silberfarbig	118706
	nach RAL ²⁾	118707
Sturzfutterwinkel Gleitschiene BG für ISM- / E-ISM- / R-ISM-Gleitschiene VP	silberfarbig	134816
	nach RAL	134817

Bezeichnung	Ausführung	Id.Nr.
Zubehör		
Abdeckkappe Türschließer für TS 5000/ TS 5000 L / TS 4000, nur bei Türblattmontage verwendbar	silberfarbig	067724
	dunkelbronze	067725
	weiß RAL 9016	067726
	Edelstahl	072696
	messing	072698
	nach RAL ²⁾	000756
GEZE Rauchscharter RS 5 für Decken- und Sturzmontage	silberfarbig	027052
	dunkelbronze	028939
	weiß RAL 9016	028940
	Edelstahl ähnlich ¹⁾	028942
nach RAL ²⁾	028941	
GEZE Rauchscharter Typ 142 Komplett mit Sockel, 24 V DC, 25 mA	weiß	091273
GEZE Unterbrechertaster mit Glasscheibe und 5 wechselbaren Beschriftungen Unterputz-Ausführung zur manuellen Auslösung von elektrisch steuerbaren Feststellvorrichtungen	alpinweiß	120880
GEZE Unterbrechertaster Unterputz-Ausführung zur manuellen Auslösung von elektrisch steuerbaren Feststellvorrichtungen	alpinweiß	116266
Aufputzdose 1-fach passend zum AS 500 Schalterprogramm		120503
Ersatzglasscheibe für GEZE Unterbrechertaster 120880 und 120881		010994

1) Nur für trockene Räume

2) Zuschlag für RAL-Sonderfarben siehe Allgemeine Hinweise in der Preisliste.



TS 5000 L-R-ISM, Generali, Köln, Deutschland

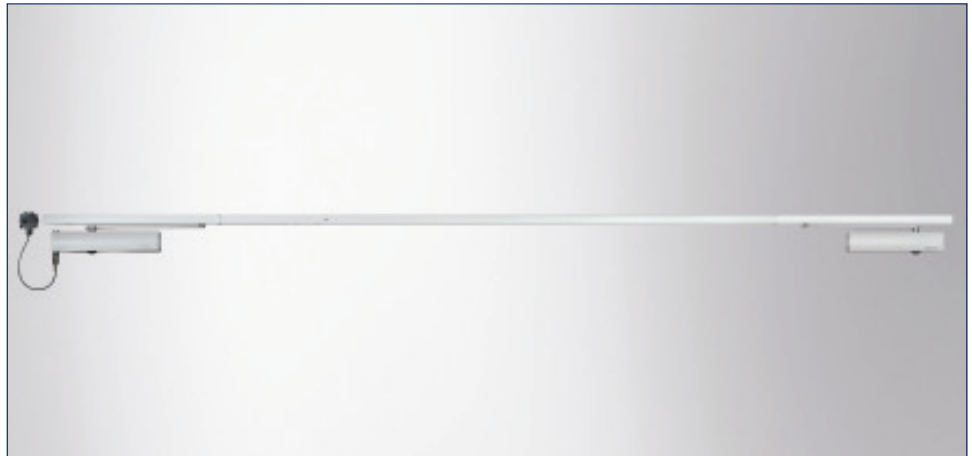
GEZE TS 5000 R-ISM-EFS

Gleitschienentürschließersystem für 2-flügelige Türen bis 2500 mm Bandabstand mit integrierter Schließfolgeregelung, elektrischer Feststellung und Rauchschalterzentrale

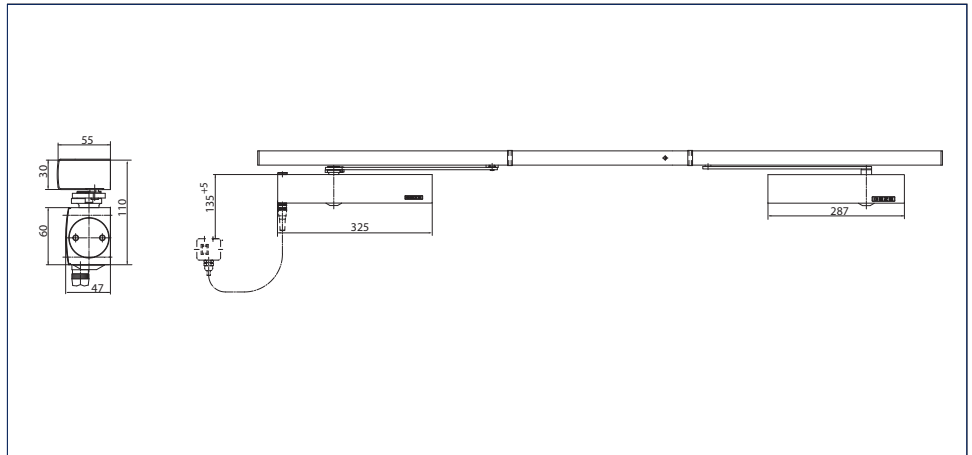
Bei der Systemlösung GEZE TS 5000 R-ISM-EFS für 2-flügelige Türen wird mit Hilfe der R-ISM-EFS-Gleitschiene und des Türschließers TS 5000 E-HY (mit integrierter hydraulischer Feststellung) am Gangflügel die „Freeswing“-Freilauffunktion realisiert. Die Tür muss einmalig, z.B. morgens, auf ca. 90° geöffnet werden. Der Standflügel ist über einen Obenliegenden Türschließer TS 5000 selbstschließend. Die integrierte mechanische Schließfolgeregelung erfolgt durch die R-ISM-Gleitschiene. Die GEZE Systemlösung besteht aus einem Obentürschließer TS 5000 E-HY Größe 2-5 nach EN 1154 am Gangflügel und einem TS 5000 Größe 2-6 nach EN 1154 am Standflügel, kombiniert mit einer R-ISM-EFS-Gleitschiene mit integrierter mechanischer Schließfolgeregelung geprüft nach EN 1158, sowie in die Gleitschiene integrierte Rauchschalterzentrale mit Alarmschwellennachführung, Verschmutzungsanzeige und Prüftaste. Die Feststellanlage besitzt eine allgemeine bauaufsichtliche Zulassung.

Hinweis: Nach der Richtlinie für Feststellanlagen des DIBt ist die Verwendung eines Unterbrechertasters bei Freilauftürschließern in Deutschland zwingend vorgeschrieben.

GEZE TS 5000 R-ISM-EFS



GEZE TS 5000 R-ISM-EFS



Anwendungsbereich

- Für 2-flügelige Türen, Flügelbreite bis 1250 mm
- Min. Bandabstand = 1500 mm, Max. Bandabstand = 2500 mm
- Symmetrische und asymmetrische Türteilung möglich, Mindestbreite des Standflügels = 400 mm, Maximale Türbreite des Gangflügels = 1250 mm
- Für Brandschutztüren (Türschließer mit Montageplatte)
- Für rechts und links angeschlagene Türen ohne Umstellung verwendbar

Technische Daten Schließer

Produktmerkmale	GEZE TS 5000 Schließer	GEZE TS 5000 E-HY Schließer
Schließkraft nach EN 1154	2 - 6	2 - 5
Flügelbreite empfohlen bis	1400 mm	1250 mm
Gleiche Ausführung DIN-L und DIN-R	●	●
Versorgungsspannung		24 V DC
Produkt geprüft nach	Türschließer geprüft nach EN 1154	Türschließer geprüft nach EN 1154 Feststellvorrichtung geprüft nach EN 1155
Eignung Brandschutztüren	●	●
Montageplatte mit Bohrbild nach EN1154 Beiblatt	●	●
Länge	287 mm	325 mm
Bautiefe	47 mm	46 mm
Höhe	60 mm	

Funktionen

Schließkraft einstellbar	Ja, stufenlos	
Schließgeschwindigkeit einstellbar	●	●
Endschlag einstellbar	Ja, über Ventil	
Öffnungsdämpfung integriert	Ja, hydraulisch einstellbar	Nein
Position Schließkraftverstellung	Vorne	
Optische Anzeige der Schließkraft	●	●
Sicherheitsventil gegen mutwillige Beschädigung	●	●
Thermostabilisierte Ventile	●	●

- = JA
- = OPTIONAL

Technische Daten Gleitschiene

Produktmerkmale	R-ISM-EFS-Gleitschiene TS 5000
Minimaler Bandabstand	1500 mm
Minimale Standflügelbreite	400 mm
Versorgungsspannung	230 V 50 Hz
Einschaltdauer	100 %
Schutzart	IP 20
Umgebungstemperatur	0 - 50 °C
Produkt geprüft nach	Schließfolgeregler geprüft nach EN 1158 Allgemeine bauaufsichtliche Zulassung des DIBt als Feststelanlage
Länge	2440 mm
Bautiefe	55 mm
Höhe	30 mm

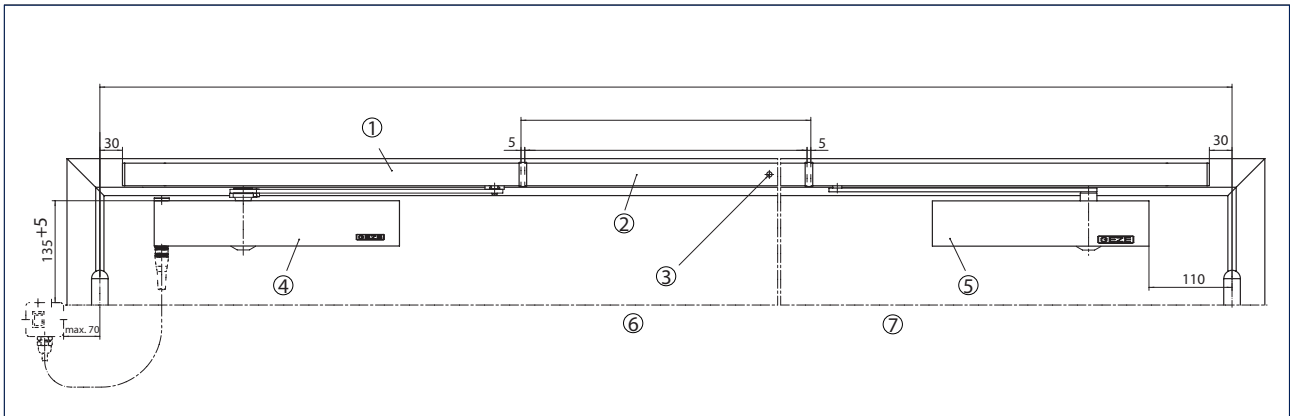
Funktionen

Freilauffunktion	●
Freilaufbereich	85 - 170 °
Freilauffunktion am Gangflügel	●
Schließfolgeregelung integriert	●
Rauchscharter integriert	●
mit optischer Betriebszustandsanzeige	●
mit Verschmutzungsanzeige	●
mit Alarmschwellennachführung	●
Netzteil integriert	●
Höhenkorrektur möglich	●

- = JA
- = OPTIONAL

Türblattmontage/Bandseite TS 5000 R-ISM-EFS

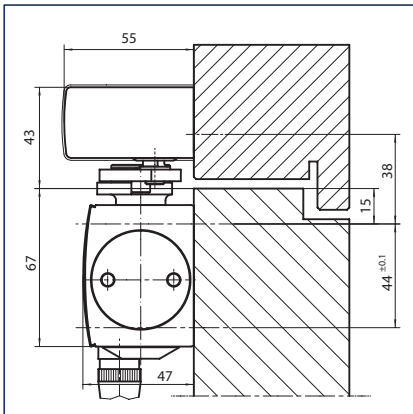
Ansicht



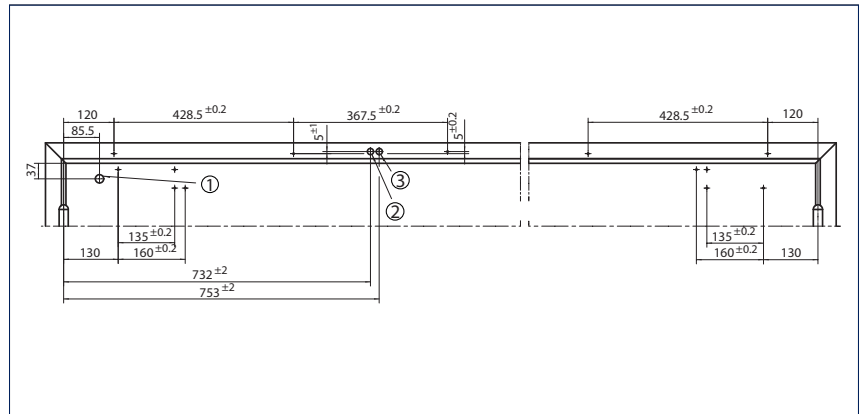
Beispiel für die Montage des Systems GEZE TS 5000 R-ISM-EFS mit Montageplatte an einer 2-flügeligen Holztür

- 1 = R-ISM-EFS-Gleitschiene
- 2 = ablängbares Mittelteil
- 3 = Rauchschalterzentrale
- 4 = TS 5000 E-HY
- 5 = TS 5000
- 6 = Gangflügel
- 7 = Standflügel

Direktmontage

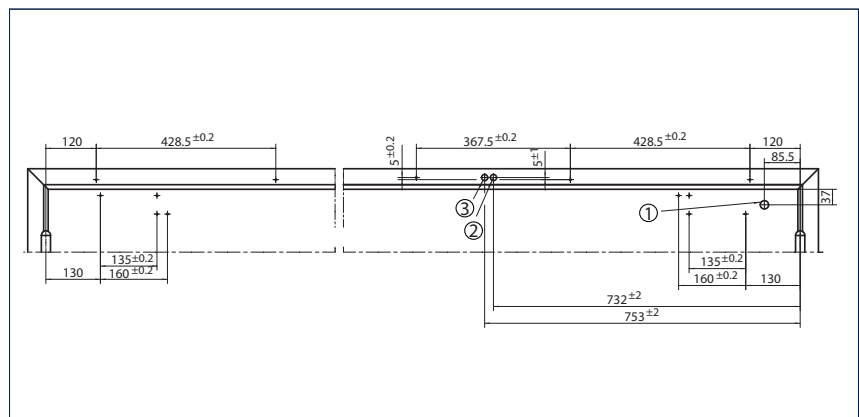


Schnitt = Direktmontage



Anschlagmaße Linksflügel = Gangflügel, Rechtsflügel = Standflügel

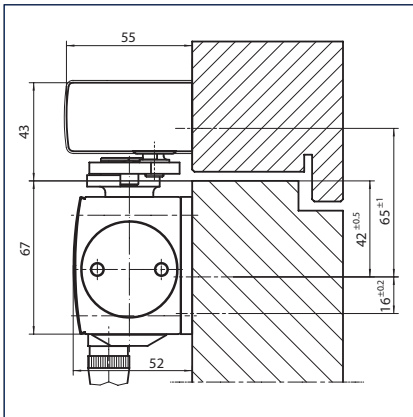
- 1 = ø 15 bei verdeckter Kabelzuführung 24 V
- 2 = ø 15 230 V AC
- 3 = ø 15 Kabelzuführung TS 5000 E-HY 24 V



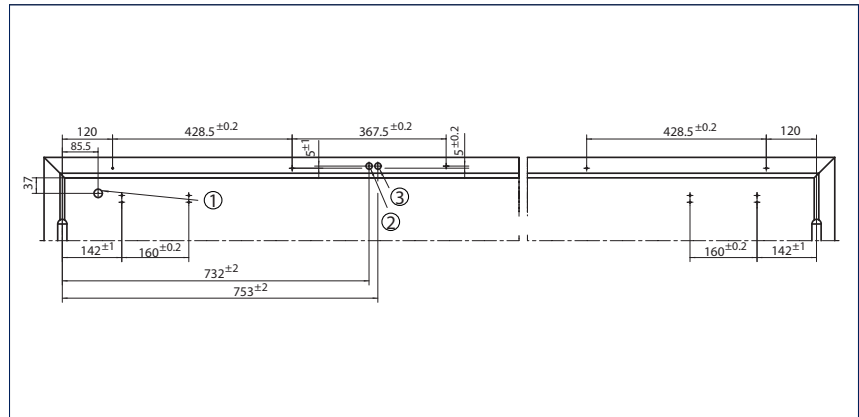
Anschlagmaße Rechtsflügel = Gangflügel, Linksflügel = Standflügel

- 1 = ø 15 bei verdeckter Kabelzuführung 24 V
- 2 = ø 15 230 V AC
- 3 = ø 15 Kabelzuführung TS 5000 E-HY 24 V

Montage mit Montageplatte

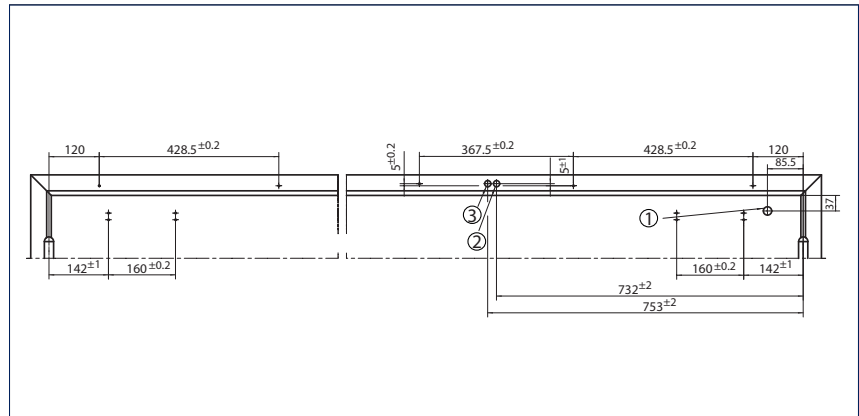


Schnitt = Montage mit Montageplatte



Anschlagmaße Linksflügel = Gangflügel, Rechtsflügel = Standflügel

- 1 = \varnothing 15 bei verdeckter Kabelzuführung 24 V
- 2 = \varnothing 15 230 V AC
- 3 = \varnothing 15 Kabelzuführung TS 5000 E-HY 24 V



Anschlagmaße Rechtsflügel = Gangflügel, Linksflügel = Standflügel

- 1 = \varnothing 15 bei verdeckter Kabelzuführung 24 V
- 2 = \varnothing 15 230 V AC
- 3 = \varnothing 15 Kabelzuführung TS 5000 E-HY 24 V

GEZE TS 5000 R-ISM-EFS - Bestellinformation

Bezeichnung	Ausführung	Id.Nr.
GEZE TS 5000 Schließer Größe EN 2-6, mit Öffnungsdämpfung (ohne Gleitschiene und Hebel)	silberfarbig	027333
	dunkelbronze	027334
	weiß RAL 9016	027335
	Edelstahl Schieber	137721
	nach RAL ²⁾	027336
GEZE TS 5000 E-HY Schließer Größe EN 2-5, Türblattmontage Bandseite, mit elektrischer Feststellung für Freilauffunkti- on (ohne Gleitschiene und Hebel)	silberfarbig	121389
	nach RAL ²⁾	099129
R-ISM-EFS-Gleitschiene TS 5000 durchgehend, mit integrierter Schließfolgeregelung, Rauchschalterzentrale, Freilaufhebel am Gangflügel, Normalhebel am Standflügel	silberfarbig	121453
	nach RAL ²⁾	121455
Montagematerial		
Montageplatte Gleitschiene für R-ISM-Gleitschiene	silberfarbig	118690
	nach RAL ²⁾	118701
Montageplatte Türschließer für TS 5000 EFS/RFS/E-HY /TS 4000 E mit Bohrbild nach DIN EN 1154 Beiblatt 1	silberfarbig	059107
	nach RAL ²⁾	100044
Montageplatte Türschließer für TS 5000/TS 4000 mit Bohrbild nach DIN EN 1154 Beiblatt 1	silberfarbig	049185
	dunkelbronze	052351
	weiß RAL 9016	068627
	verzinkt	057956
	nach RAL ²⁾	029176
Zubehör		
GEZE Rauchschalter RS 5 für Decken- und Sturzmontage	silberfarbig	027052
	dunkelbronze	028939
	weiß RAL 9016	028940
	Edelstahl ähnlich ¹⁾	028942
	nach RAL ²⁾	028941
GEZE Rauchschalter Typ 142 Komplett mit Sockel, 24 V DC, 25 mA	weiß	091273
GEZE Unterbrechertaster mit Glasscheibe und 5 wechselbaren Beschriftungen Unterputz-Ausführung zur manuellen Auslösung von elektrisch steuerbaren Feststellvorrich- tungen	alpinweiß	120880
GEZE Unterbrechertaster Unterputz-Ausführung zur manuellen Auslösung von elektrisch steuerbaren Feststellvorrich- tungen	alpinweiß	116266
Aufputzdose 1-fach passend zum AS 500 Schalterprogramm		120503
Ersatzglasscheibe für GEZE Unterbrechertaster 120880 und 120881		010994

1) Nur für trockene Räume

2) Zuschlag für RAL-Sonderfarben siehe Allgemeine Hinweise in der Preisliste.

GEZE T-Stop-Gleitschiene

Öffnungsbegrenzung für Türen

Die GEZE T-Stop-Gleitschiene ermöglicht die Ausführung von Türen ohne störende Türpuffer.* Der Eingang gewinnt an Ästhetik, weil die sich bisher durch die Bodenmontage von Türpuffern ergebenden „Stolperfallen“ und Schmutzecken entfallen. Die Gefahr von Quetschungen zwischen Türblatt und Bodenpuffer, z.B. in Kindergärten oder Schulen, ist somit ausgeräumt.

Konzipiert ist die T-Stop-Gleitschiene für die obenliegenden Türschließer GEZE TS 5000, TS 5000 L und TS 3000 V. Die GEZE T-Stop-Gleitschiene ist aus einem speziell verstärkten Aluminiumprofil mit integriertem Begrenzungsmechanismus gefertigt. Die Begrenzungsposition ist frei einstellbar, die Installation erfolgt auf dem identischen Bohrbild der Standardgleitschiene. Eine Nachrüstung bei bereits im Einsatz befindlichen Türschließern ist durch den Austausch der Gleitschiene und des Hebels problemlos möglich. Bei schweren Türen und bei Türen unter Windlast ist eine Vorabklärung notwendig. Optional kann die T-Stop-Gleitschiene auch mit einer mechanischen Rastfeststellung ausgestattet werden, hierdurch können die Türen leicht in Offenstellung fixiert werden.

Anstelle eines Türschließers kann auch ein aufliegendes GEZE-Drehlager verwendet werden. Die Tür wird durch die T-Stop-Gleitschiene im Öffnungswinkel begrenzt. Die selbstschließende Eigenschaft entfällt.

*in bestimmten Fällen muss zusätzlich ein Türstopper eingesetzt werden (siehe Diagramm)

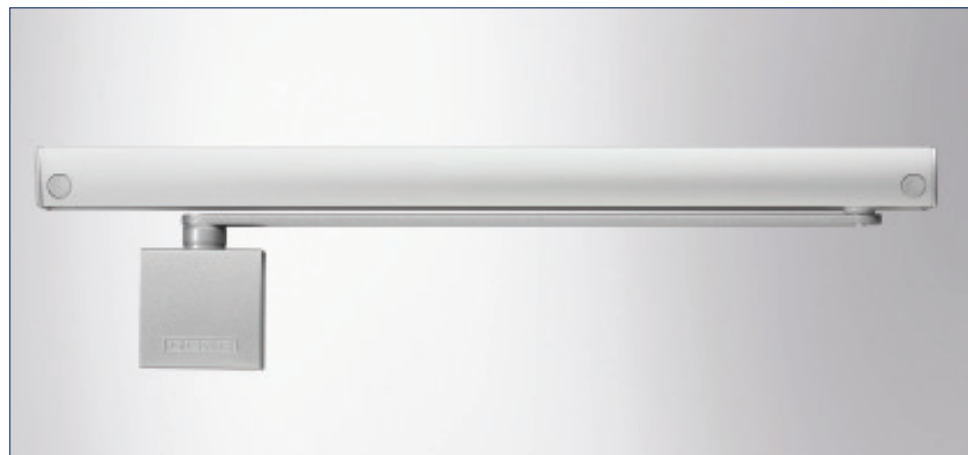
T-Stop-Gleitschiene TS 5000/ TS 3000



Anwendungsbereich

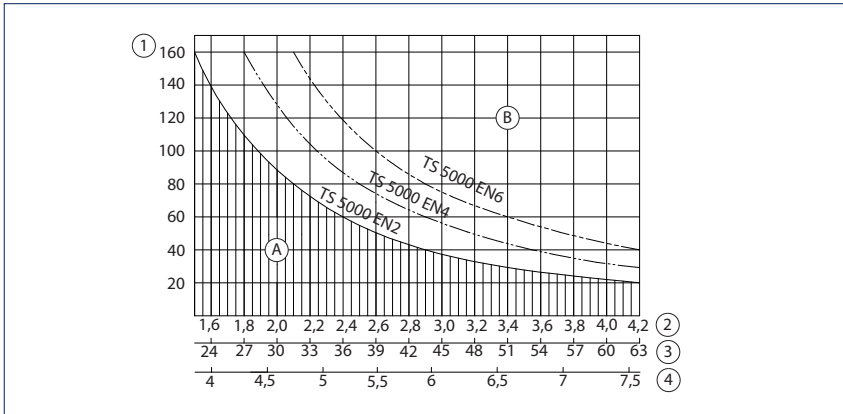
- Für rechts und links angeschlagene Türen für Blattmontage auf der Band- und Bandgegenseite (Keine Kopfmontage möglich!)

GEZE T-Stop-Gleitschiene mit Drehlager



Anwendungsbereich

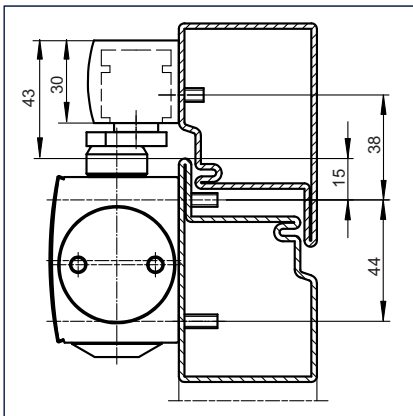
- Öffnungsbegrenzung für Anschlagtüren ohne Türschließer
- Für rechts und links angeschlagene Türen ohne Umstellung verwendbar



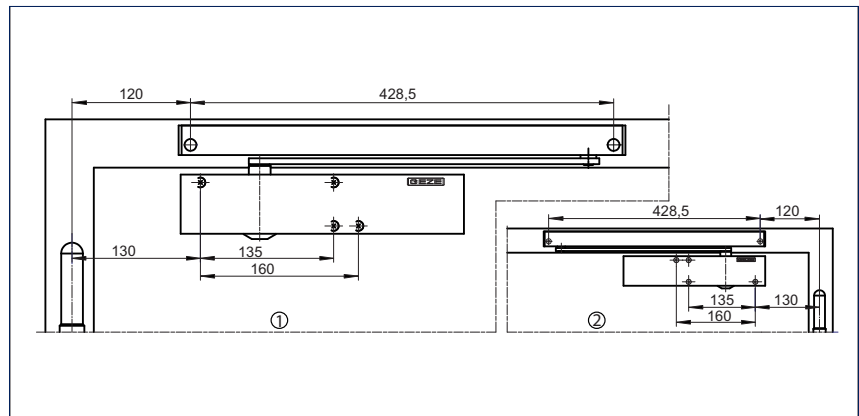
Türbreite 1 m

- 1 = Türmasse kg
- 2 = Öffnungsgeschwindigkeit (m/s)
- 3 = Windgeschwindigkeit (km/h)
- 4 = Windstärke Bft
- A = Montage ohne Türstopper
- B = Montage mit Türstopper

TS 5000 Direktmontage Türblattmontage/Bandseite mit T-Stop-Gleitschiene

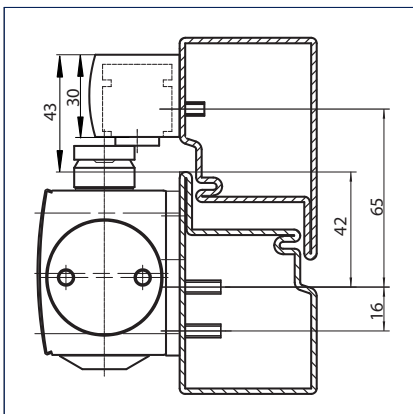


Schnitt = Direktmontage

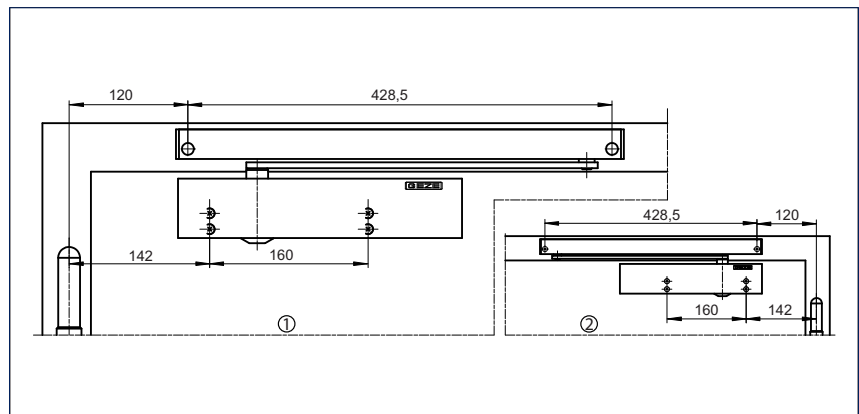


- 1 = Anschlagmaße DIN links
- 2 = DIN rechts

TS 5000 Montage mit Montageplatte Türblattmontage/Bandseite mit T-Stop-Gleitschiene

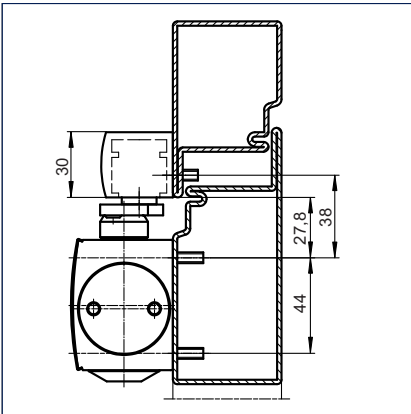


Schnitt = Montage mit Montageplatte

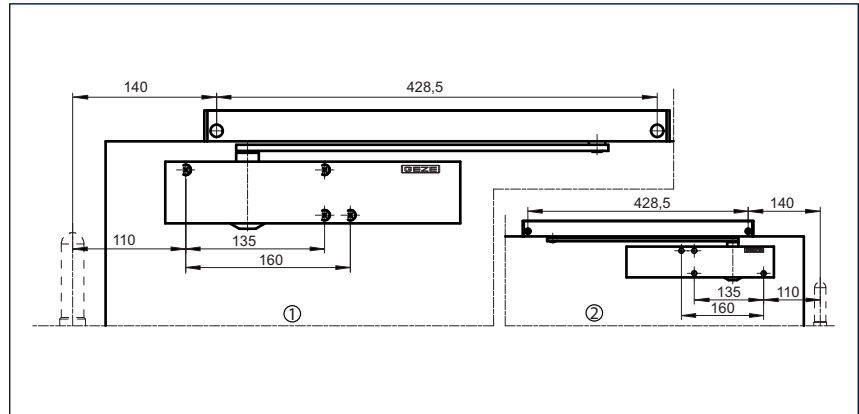


- 1 = Anschlagmaße DIN links
- 2 = DIN rechts

TS 5000 L Direktmontage Türblattmontage/Bandgegenseite mit T-Stop-Gleitschiene BG

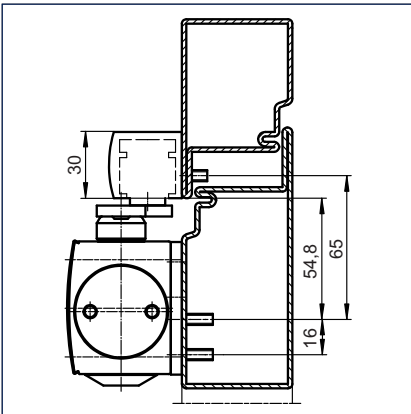


Schnitt = Direktmontage

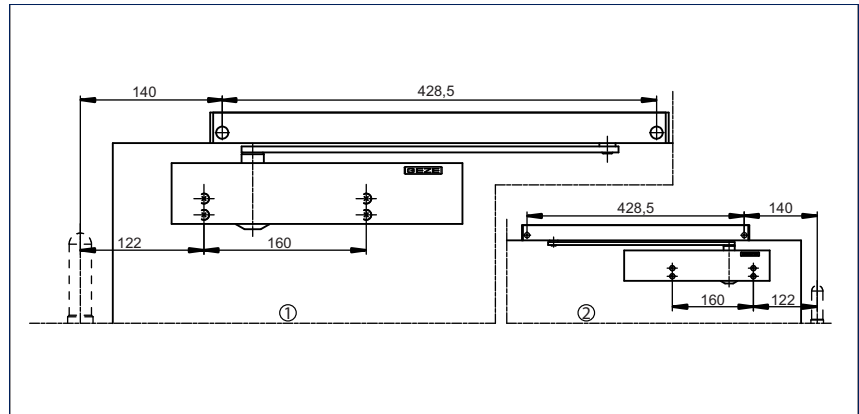


- 1 = Anschlagmaße DIN rechts
- 2 = DIN links

TS 5000 L Montage mit Montageplatte Türblattmontage/Bandgegenseite mit T-Stop-Gleitschiene BG

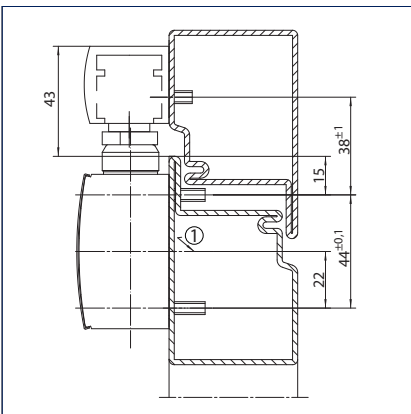


Schnitt = Montage mit Montageplatte



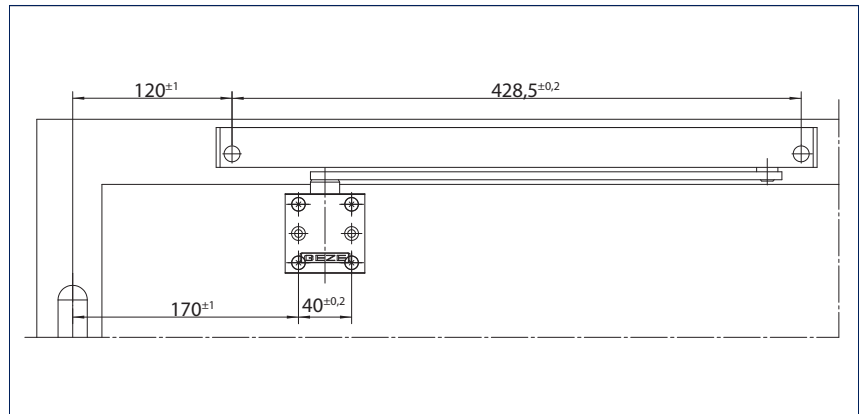
- 1 = Anschlagmaße DIN rechts
- 2 = DIN links

Türblattmontage/Bandseite T-Stop-Gleitschiene mit Drehlager

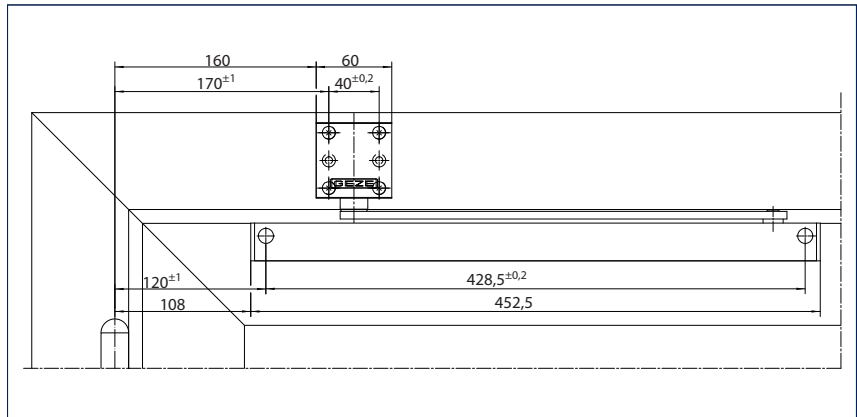
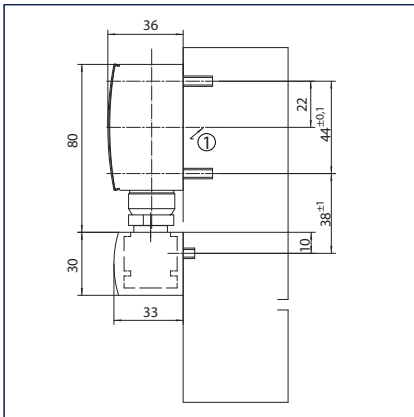


Schnitt = Direktmontage

- 1 = wahlweise



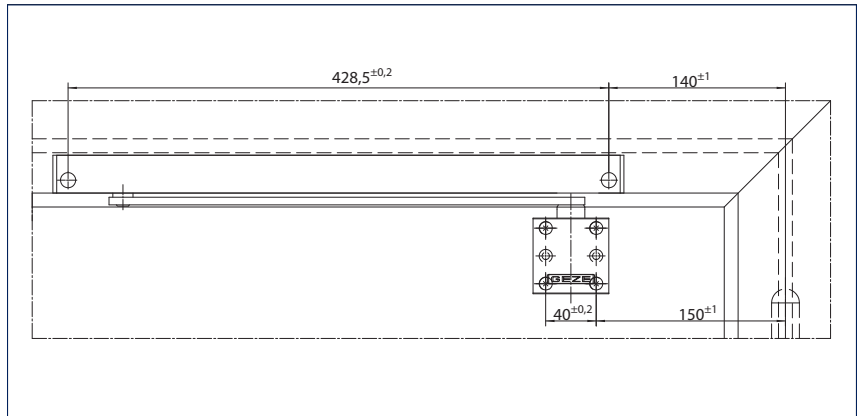
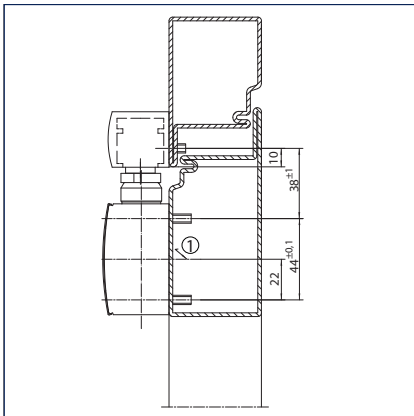
Kopfmontage/Bandseite T-Stop-Gleitschiene mit Drehlager



Schnitt = Direktmontage

1 = wahlweise

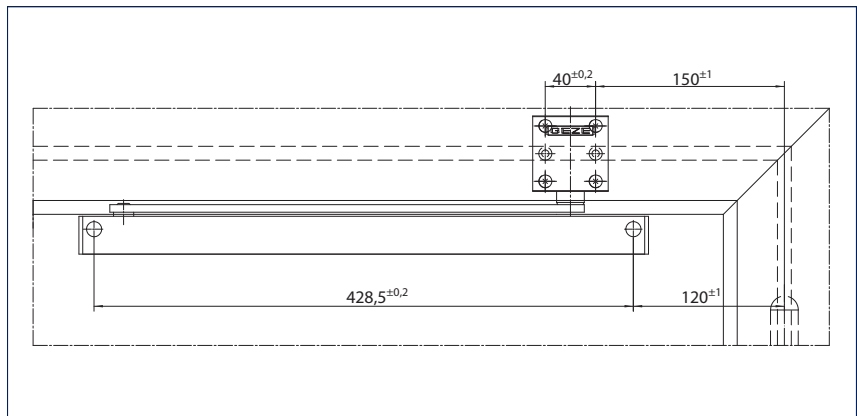
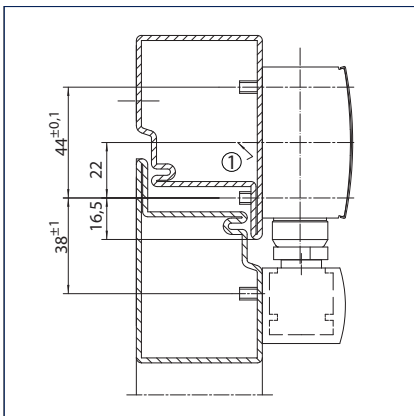
Türblattmontage/Bandgegenseite T-Stop-Gleitschiene BG mit Drehlager



Schnitt = Direktmontage

1 = wahlweise

Kopfmontage/Bandgegenseite T-Stop-Gleitschiene BG mit Drehlager



Schnitt = Direktmontage

1 = wahlweise

GEZE T-Stop-Gleitschiene mit Drehlager - Bestellinformation

Bezeichnung	Ausführung	Id.Nr.
T-Stop-Gleitschiene TS 5000/TS 3000 mit integrierter Öffnungsbegrenzung und Hebel	silberfarbig	102363
	weiß RAL 9016	108481
	Edelstahl ähnlich ¹⁾	102364
	nach RAL ²⁾	102365
T-Stop-Gleitschiene BG TS 5000/TS 3000 mit integrierter Öffnungsbegrenzung und Hebel, Einsatz bei Schließer auf Blattmontage Band- gegenseite oder bei Drehlager in Blatt- und Kopfmontage Bandgegenseite	silberfarbig	102366
	weiß RAL 9016	108482
	Edelstahl ähnlich ¹⁾	102367
	nach RAL ²⁾	102368
Drehlager für T-Stop-Gleitschiene aufliegend	silberfarbig	112688
	weiß RAL 9016	112689
	nach RAL ²⁾	112690
Montagematerial		
Montageplatte Gleitschiene BG für Standard- / Ecline- / T-Stop- / EFS-Gleitschiene	silberfarbig	124683
	nach RAL ²⁾	124684
Montageplatte Gleitschiene für Standard- / Ecline- / T-Stop- / EFS-Gleitschiene	silberfarbig	001512
	weiß RAL 9016	129252
	nach RAL	104515
Sturzfutterwinkel Gleitschiene BG für Ecline- und T-Stop-Gleitschiene	silberfarbig	115006
	nach RAL	115007

1) Nur für trockene Räume

2) Zuschlag für RAL-Sonderfarben siehe Allgemeine Hinweise in der Preisliste.



TS 5000 mit T-Stop-Gleitschiene, Verwaltung Katholische Kirche, Stuttgart, Deutschland

GEZE Rauchschalterzentrale RSZ 6

Rauchschalter und Energieversorgung für alle GEZE Feststellvorrichtungen

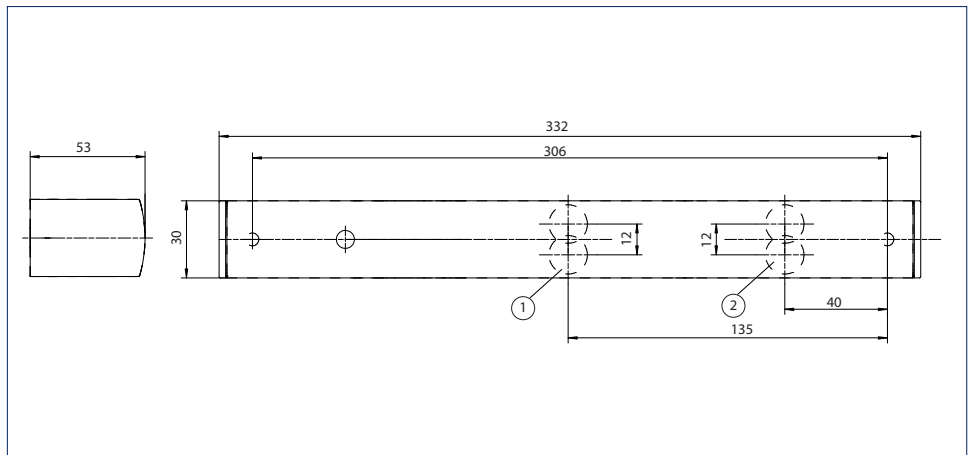
Die GEZE Rauchschalterzentrale RSZ 6 im typischen GEZE Design hat eine Bauhöhe von 30 mm. Sie wird an das 230 V-Stromnetz angeschlossen und versorgt die angeschlossenen Feststellvorrichtungen zuverlässig mit 24 V DC Spannung (max. 200 mA).

Die Rauchschalterzentrale wird über der Türöffnung an der senkrechten Wand montiert und ermöglicht dadurch die Früherkennung von Feuer und Rauch (bitte mindestens 20 mm Deckenabstand einhalten). Bei Alarm wird die Spannungsversorgung der Feststellvorrichtungen (z.B. elektrische Feststellung in der Gleitschiene oder Haftmagnet) unterbrochen und die Türen schließen sofort. Der Anschluss von zwei zusätzlichen Deckenmeldern ist je nach Anforderung möglich. Der integrierte Rauchschalter verfügt über eine automatische Alarmschwellemnachführung. Damit wird eine leichte Verschmutzung der Rauchkammer kompensiert und die Lebensdauer erhöht. Der aktuelle Zustand des Rauchschalters wird optisch angezeigt.

GEZE Rauchschalterzentrale RSZ 6



GEZE Rauchschalterzentrale RSZ 6



- 1 = Zusatzanschlüsse
- 2 = Stromzuführung UP 230 V AC

Anwendungsbereich

- Zugelassen zur Verwendung mit allen GEZE Feststellvorrichtungen

GEZE Rauchschalterzentrale RSZ 6 - Bestellinformation

Bezeichnung	Ausführung	Id.Nr.
GEZE Rauchschalterzentrale RSZ 6 Rauchschalter und Energieversorgung für alle GEZE Feststellvorrichtungen	silberfarbig	099851
	dunkelbronze	099857
	weiß RAL 9016	099858
	Edelstahl ähnlich ¹⁾	099856
	nach RAL ²⁾	099859
Zubehör		
GEZE Rauchschalter RS 5 für Decken- und Sturzmontage	silberfarbig	027052
	dunkelbronze	028939
	weiß RAL 9016	028940
	Edelstahl ähnlich ¹⁾	028942
	nach RAL ²⁾	028941
GEZE Rauchschalter Typ 142 Komplett mit Sockel, 24 V DC, 25 mA	weiß	091273
GEZE Unterbrechertaster mit Glasscheibe und 5 wechselbaren Beschriftungen Unterputz-Ausführung zur manuellen Auslösung von elektrisch steuerbaren Feststellvorrichtungen	alpinweiß	120880
GEZE Unterbrechertaster Unterputz-Ausführung zur manuellen Auslösung von elektrisch steuerbaren Feststellvorrichtungen	alpinweiß	116266
Aufputzdose 1-fach passend zum AS 500 Schalterprogramm		120503
Ersatzglasscheibe für GEZE Unterbrechertaster 120880 und 120881		010994

1) Nur für trockene Räume

2) Zuschlag für RAL-Sonderfarben siehe Allgemeine Hinweise in der Preisliste.



Pflegeheim Zamenhof, Stuttgart, Deutschland

Produktinformation für Türschließer

Gemäß der im Produkthaftungsgesetz definierten Haftung des Herstellers (§4 Prod-HaftG) für seine Produkte sind die nachfolgenden Informationen über Türschließer für Drehflügeltüren zu beachten. Die Nichtbeachtung entbindet den Hersteller von seiner Haftungspflicht.

1) Produktinformation und bestimmungsgemäße Verwendung

Türschließer im Sinne dieser Definition dienen dazu, Drehflügeltüren nach dem manuellen Öffnungsvorgang wieder zu schließen. Der Schließvorgang erfolgt einstellbar hydraulisch gedämpft. Die erforderliche Schließkraft bezogen auf die Flügelbreiten ist in der EN 1154 festgelegt. Für abweichende Einsatzbereiche sind die Angaben der Hersteller maßgebend. Türschließer finden Anwendung an eingebauten Drehflügeltüren aus Metall, Holz oder Kunststoff und deren entsprechenden Werkstoffkombinationen. Bei Brandschutztüren, Rauch- und Feuerschutztüren oder anderen genormten selbstschließenden Türen sind Montageart und Position genau vorgeschrieben. Abweichungen davon entsprechen nicht der bestimmungsgemäßen Verwendung.

Die bestimmungsgemäße Verwendung von Türschließern setzt lotrecht, leichtgängig eingesetzte Türen bei ordnungsgemäß befestigten Türschließern voraus. Montage und Einstellung sind nach Herstellerangaben fachmännisch auszuführen.

Bei besonders ungünstigen örtlichen Verhältnissen (Windeinfluss) müssen Türschließer mit größeren Drehmomenten eingesetzt werden.

Insbesondere bei Drehflügeltüren, die nach außen öffnend dem Wind ausgesetzt sind, sind Türschließer mit Öffnungsdämpfung einzusetzen. Die Öffnungsdämpfung trägt zum Schutz von Personen, Türelementen, angrenzenden Wänden und Gegenständen bei, ohne den Türöffnungswinkel zu begrenzen. Falls aufgrund der baulichen Verhältnisse der Tür ein Anschlagen des Türblatts am Rahmen in der Nähe der Türdrehachse nicht ausgeschlossen werden kann, ist ein Puffer zu setzen, der den maximalen Öffnungswinkel der Tür begrenzt. Eine fixierte Offenstellung von Drehflügeltüren ist nur mit zusätzlichen Sonderbeschlägen oder mit integrierten Konstruktionselementen zu erreichen. Bei Brandschutztüren, Rauch- und Feuerschutztüren müssen die Einrichtungen vom Institut für Bautechnik bauaufsichtlich zugelassen sein (Eignungsnachweise der Tür sind zu beachten).

Türschließer sind nicht geeignet für den Einbau an Drehflügeltüren für ungeschützte Außenmontage und für den Einbau in Umgebungen mit aggressiven, korrosionsfördernden Luftinhalten sowie bei extrem hohen bzw. niedrigen Temperaturen.

Einbaukästen für Bodentürschließer sind nach dem Einbau vor Verschmutzung zu sichern. Sind Bodentürschließer eindringendem Wasser ausgesetzt, z.B. Feuchträume oder Außentüren ohne Regenschutz, so ist der Raum zwischen Zementkasten und Türschließergehäuse mit einer geeigneten Vergussmasse auszufüllen.

Vor Einbau und Inbetriebnahme von Türschließern einschließlich der Zusatzeinrichtungen sind ggf. zwingende Rechtsvorschriften zu beachten.

2) Fehlgebrauch

Ein Fehlgebrauch, also die nicht bestimmungsgemäße Produktnutzung von Türschließern für Drehflügeltüren liegt insbesondere vor:

- wenn Hindernisse im Schließbereich, schleifende Türen, klemmende Dichtungen, Holzkeile usw. den Schließvorgang behindern,
- wenn falsche oder unsachgemäße Montage und/oder Einstellung vorliegt,
- wenn in den Bereich zwischen Blendrahmen und Flügel gegriffen wird (Verletzungsgefahr),
- wenn über die zugesagten Eigenschaften die ordnungsgemäße Funktion, z.B. bei Sturm, bei außergewöhnlichem auf die Tür wirkenden Unter- oder Überdruck erwartet wird,

- wenn Türschließer zu anderen Zwecken als zum Schließen von Türen eingesetzt werden,
- wenn die gewählte Türschließergröße nicht mit den Empfehlungen des Herstellers übereinstimmt.

3) Produktleistungen

Sofern die Produktleistungen nicht in den Katalogen, Prospekten, Anleitungen etc. konkret beschrieben sind, müssen Sonderanforderungen mit dem Hersteller besprochen und von Hersteller zugestimmt werden.

Richtungsweisend sind die Normen EN 1154. In diesen Normen sind weitgehend alle Grundanforderungen und Zusatzanforderungen festgeschrieben. Die Gebrauchstauglichkeit von Türschließern ist u.a. abhängig von Betätigungshäufigkeit, Betätigungsweise, Umgebungseinflüssen und Pflege. Türschließer sind zu ersetzen, sobald ein einwandfreier, sicher funktionierender Schließvorgang nicht mehr gewährleistet ist.

4) Produktwartung

Sicherheitsrelevante Bauteile von Türschließern müssen je nach Erfordernissen regelmäßig auf festen Sitz und Verschleiß geprüft werden. Befestigungsschrauben sind nachzuziehen, bzw. defekte Bauteile auszutauschen. Darüber hinaus sind mindestens – je nach Art und Nutzung der Drehflügeltüren – jährlich folgende Wartungsarbeiten durchzuführen.

- Alle beweglichen Teile am Gestänge sind zu fetten.
- Bei Türschließern mit Sonderfunktionen (Feststellvorrichtungen und Feststellanlagen) sind die gesetzlichen Kontrollen, Überwachung und Wartungsvorschläge einzuhalten.
- Die Einstellung des Schließers, z.B. Schließgeschwindigkeit ist zu prüfen.
- Die Leichtgängigkeit der Tür ist zu prüfen.

Es dürfen nur solche Reinigungsmittel verwendet werden, die keine korrosionsfördernden und schädigenden Bestandteile enthalten.

5) Informations- und Instruktionspflichten

Zur Erfüllung der Informations- und Instruktionspflichten stehen dem Planer, dem Fachhandel, dem Verarbeiter, dem Bauherrn und dem Benutzer folgende Mittel zur Verfügung:

- Kataloge, Broschüren, Prospekte,
- Ausschreibungstexte, Angebotsunterlagen,
- Anschlaganleitungen, Einbauzeichnungen, Bedienungsanleitungen, Normen
- Beratung durch den Außendienst.

Zum richtigen Einsatz, zur Sicherstellung der Funktion und zur Wartung und Pflege von Türschließern an Drehtüren sind:

- Architekten und Planer gehalten, die erforderlichen Produktinformationen anzufordern und zu beachten,
- Fachhändler gehalten, die Produktinformationen und Hinweise in den Preislisten zu beachten, und insbesondere alle erforderlichen Anleitungen anzufordern und an den Verarbeiter weiterzugeben,
- Verarbeiter gehalten, alle Produktinformationen zu beachten, und an die Auftraggeber und Benutzer weiterzuleiten.

GEZE Referenzen



Rheinlandhaus, Köln



Dorniermuseum, Friedrichshafen



Unilever, Hamburg

Weitere Produktinformationen sind im jeweiligen Prospekt zu finden, siehe ID Nummern.

Türtechnik

01	Obenliegende Türschließer ID 091586, ID 091587
02	Feststellanlagen ID 091586, ID 091587
03	Integrierte Türschließer ID 091592
04	Bodentürschließer ID 091590
05	Schiebebeschlagsysteme und Linearführungen ID 123180, ID 004146, ID 004477

Automatische Türsysteme

06	Drehtüren ID 143725
07	Schiebe-, Teleskop- und Falttüren ID 143059
08	Rund- und Halbrundschiebetüren ID 134398
09	Karusselltüren ID 131929
10	Ansteuererelemente und Sensorik ID 142648

RWA und Fenstertechnik

11	Oberlichtöffnersysteme ID 127786
12	Elektrische Öffnungs- und Verriegelungssysteme ID 127783, ID 127788
13	Elektrospindel- und -linearantriebe ID 127783, ID 127788
14	Elektrokettantriebe ID 127783, ID 127788
15	Rauch- und Wärmeabzugsanlagen (RWA) ID 127783, ID 139073

Sicherheitstechnik

16	Rettungswegsysteme ID 132167
17	Zutrittskontrollsysteme ID 131413
18	Panikschlösser ID 132847
19	Elektrische Türöffner ID 146453
20	Gebäudemanagementsystem ID 132167

Glassysteme

21	MSW Manuelle Schiebewandsysteme ID 104164
22	IGG Integrierte Ganzglassysteme ID 090108
23	GEZE Patch Fittings Mono Glassysteme ID 135617





Türtechnik

Türschließer von GEZE überzeugen durch Funktionsvielfalt, hohe Leistungsfähigkeit und Lebensdauer. Ein einheitliches Design, die Kombination mit allen gängigen Türflügelbreiten und -gewichten und individuelle Einstellungen machen die Auswahl leicht. Sie werden stets weiterentwickelt und mit zeitgemäßen Features ergänzt. Beispielsweise können die Anforderungen des Brandschutzes und der Barrierefreiheit mit einem Türschließersystem erfüllt werden.

Automatische Türsysteme

Automatische Türsysteme von GEZE eröffnen die vielfältigsten Möglichkeiten in der Türgestaltung. Moderne innovative und hoch leistungsfähige Antriebstechnik, Sicherheit, barrierefreier Begehkomfort und erstklassiges durchgängiges Antriebsdesign zeichnen sie aus. GEZE bietet Komplettlösungen für individuelle Anforderungen. Sonderkonstruktionen entstehen in einem eigenen Unternehmensbereich.

RWA und Fensterertechnik

Rauch- und Wärmeabzugsanlagen und Lüftungstechnik von GEZE stehen für Systemlösungen, die unterschiedliche Anforderungen rund um das Fenster verbinden. Das Komplettangebot reicht von energieeffizienten Antriebssystemen zur natürlichen Be- und Entlüftung bis zu vollständigen Zu- und Abluftlösungen, auch als zertifizierte NRWGs.

Sicherheitstechnik

Die GEZE Sicherheitstechnik ist maßgeblich, wenn es um vorbeugenden Brandschutz, Zutrittskontrolle und Diebstahlsicherheit in Flucht- und Rettungswegen geht. Für jedes dieser Ziele bietet GEZE individuelle Lösungen und abgestimmte Lösungskonzepte, die einzelne Sicherheitsanforderungen in einem intelligenten System verbinden und Türen und Fenster im Gefahrenfall koordiniert schließen.

Gebäudesysteme

Mit dem Gebäudesystem können Systemlösungen der Tür-, Fenster- und Sicherheitstechnik von GEZE in die Gebäudesicherheit und -kontrolle integriert werden. Als zentrales Steuerungs- und Visualisierungssystem überwacht es unterschiedliche Automatisierungskomponenten in der Gebäudetechnik und bietet Sicherheit durch vielfältige Vernetzungsmöglichkeiten.

Glassysteme

Glassysteme von GEZE stehen für eine offene und transparente Raumgestaltung. Sie fügen sich dezent in die Gebäudearchitektur oder treten akzentuiert aus ihr heraus. GEZE bietet die verschiedensten Technologien für funktionale, hoch belastbare und ästhetische Schiebewand- oder Schiebetürsysteme mit viel Gestaltungsspielraum und Sicherheit.

GEZE GmbH
P.O. Box 1363
71226 Leonberg
Germany

GEZE GmbH
Reinhold-Vöster-Straße 21-29
71229 Leonberg
Germany
Telefon +49 (0) 7152-203-0
Telefax +49 (0) 7152-203-310

www.geze.com

Germany
 GEZE Sonderkonstruktionen GmbH
 Planken 1
 97944 Boxberg-Schweigern
 Tel. +49 (0) 7930-92 94-0
 Fax +49 (0) 7930-92 94-10
 E-Mail: sk.de@geze.com

GEZE GmbH
 Niederlassung Nord/Ost
 Bühringstraße 8
 13086 Berlin (Weissensee)
 Tel. +49 (0) 30-47 89 90-0
 Fax +49 (0) 30-47 89 90-17
 E-Mail: berlin.de@geze.com

GEZE GmbH
 Niederlassung West
 Nordsternstraße 65
 45329 Essen
 Tel. +49 (0) 201-83 082-0
 Fax +49 (0) 201-83 082-20
 E-Mail: essen.de@geze.com

GEZE GmbH
 Niederlassung Mitte
 Adenauerallee 2
 61440 Oberursel (b. Frankfurt)
 Tel. +49 (0) 6171-63 610-0
 Fax +49 (0) 6171-63 610-1
 E-Mail: frankfurt.de@geze.com

GEZE GmbH
 Niederlassung Süd
 Breitwiesenstraße 8
 71229 Leonberg
 Tel. +49 (0) 7152-203-594
 Fax +49 (0) 7152-203-438
 E-Mail: leonberg.de@geze.com

GEZE Service GmbH NL Südwest
 Reinhold-Vöster-Straße 25
 71229 Leonberg
 Tel. +49 (0) 7152-92 33 34

GEZE Service GmbH NL Nord-Ost
 Bühringstraße 8
 13086 Berlin (Weissensee)
 Tel. +49 (0) 30-47 02 17 32

GEZE Service GmbH NL West
 Nordsternstraße 65
 45329 Essen
 Tel. +49 (0) 201-8 30 82 16

GEZE Service GmbH NL Mitte
 Feldbergstraße 59
 61440 Oberursel
 Tel. +49 (0) 6171-63 327-0

GEZE Service GmbH NL Süd
 Parking 17
 85748 Garching bei München
 Tel. +49 (0) 89-120 07 42-0

Austria
 GEZE Austria
 Wiener Bundesstrasse 85
 A-5300 Hallwang
 Tel. +43/6225/87180
 Fax: +43/6225/87180-299
 E-Mail: austria.at@geze.com

Baltic States
 GEZE GmbH Baltic States office
 Dzelzavas iela 120 S
 1021 Riga
 Tel. +371 (0) 67 89 60 35
 Fax +371 (0) 67 89 60 36
 E-Mail: office-latvia@geze.com

GEZE Benelux B.V.
 Steenoven 36
 5626 DK Eindhoven
 Tel. +31 (0) 40-26 290-80
 Fax +31 (0) 40-26 290-85
 E-Mail: benelux.nl@geze.com

Bulgaria
 GEZE Bulgaria - Trade
 Representative Office
 61 Pirinski Prohod, entrance „B“,
 4th floor, office 5,
 1680 Sofia
 Tel. +359 (0) 24 70 43 73
 Fax +359 (0) 24 70 62 62
 E-Mail: office-bulgaria@geze.com

China
 GEZE Industries (Tianjin) Co., Ltd.
 Shuangchenzhong Road
 Beichen Economic Development
 Area (BEDA)
 Tianjin 300400, P.R. China
 Tel. +86 (0) 22-26 97 39 95-0
 Fax +86 (0) 22-26 97 27 02
 E-Mail: Sales-info@geze.com.cn

GEZE Industries (Tianjin) Co., Ltd.
 Branch Office Shanghai
 Unit 25N, Cross Region Plaza
 No 899, Ling Ling Road,
 XuHui District
 200030 Shanghai, P.R. China
 Tel. +86 (0) 21-523 40 960
 Fax +86 (0) 21-644 72 007
 E-Mail: chinasales@geze.com.cn

GEZE Industries (Tianjin) Co., Ltd.
 Branch Office Guangzhou
 Room 17C3
 Everbright Bank Building, No.689
 Tian He Bei Road
 510630 Guangzhou
 P.R. China
 Tel. +86 (0) 20-38 73 18 42
 Fax +86 (0) 20-38 73 18 34
 E-Mail: chinasales@geze.com.cn

GEZE Industries (Tianjin) Co., Ltd
 Branch Office Beijing
 Room 1001, Tower D
 Sanlitun SOHO
 No. 8, Gongti North Road,
 Chaoyang District
 100027 Beijing, P.R.China
 Tel. +86 (0) 10-59 35 93 00
 Fax +86 (0) 10-59 35 93 22
 E-Mail: chinasales@geze.com.cn

France
 GEZE France S.A.R.L.
 ZAC de l'Orme Rond
 RN 19
 77170 Servon
 Tel. +33 (0) 1 60 62 60 70
 Fax +33 (0) 1 60 62 60 71
 E-Mail: france.fr@geze.com

Hungary
 GEZE Hungary Kft.
 Bartók Béla út 105-113.
 Budapest
 H-1115
 Tel. +36 (1) 481 4670
 Fax +36 (1) 481 4671
 E-Mail: office-hungary@geze.com

Iberia
 GEZE Iberia S.R.L.
 Pol. Ind. El Pla
 C/Comerc, 2-22, Nave 12
 08980 Sant Feliu de Llobregat
 (Barcelona)
 Tel. +34 9-02 19 40 36
 Fax +34 9-02 19 40 35
 E-Mail: info@geze.es

India
 GEZE India Private Ltd.
 MF 2 & 3, Guindy Industrial Estate
 Ekkattuthangal
 Chennai 600 097
 Tamilnadu
 Tel. +91 (0) 44 30 61 69 00
 Fax +91 (0) 44 30 61 69 01
 E-Mail: office-india@geze.com

Italy
 GEZE Italia Srl
 Via Giotto, 4
 20040 Cambiago (MI)
 Tel. +39 (0) 29 50 695-11
 Fax +39 (0) 29 50 695-33
 E-Mail: italia.it@geze.com

GEZE Engineering Roma Srl
 Via Lucrezia Romana, 91
 00178 Roma
 Tel. +39 (0) 6-72 65 311
 Fax +39 (0) 6-72 65 3136
 E-Mail: roma@geze.biz

Poland
 GEZE Polska Sp.z o.o.
 ul. Annapol 21
 03-236 Warszawa
 Tel. +48 (0) 22 440 4 440
 Fax +48 (0) 22 440 4 400
 E-Mail: geze.pl@geze.com

Romania
 GEZE Romania s.r.l.
 IRIDE Business Park,
 Str. Dimitrie Pompeiu nr. 9-9a,
 Building 10, Level 2, Sector 2,
 020335 Bucharest
 Tel.: +40 (0) 21 25 07 750
 Fax: +40 (0) 21 25 07 750
 E-Mail: office-romania@geze.com

Russian Federation
 GEZE GmbH Representative
 Office Russia
 Gamsonovskiy Per. 2
 115191 Moskau
 Tel. +7 (0) 495 933 06 59
 Fax +7 (0) 495 933 06 74
 E-Mail: office-russia@geze.com

Scandinavia – Sweden
 GEZE Scandinavia AB
 Mallslingan 10
 Box 7060
 18711 Täby, Sweden
 Tel. +46 (0) 8-7323-400
 Fax +46 (0) 8-7323-499
 E-Mail: sverige.se@geze.com

Scandinavia – Norway
 GEZE Scandinavia AB avd. Norge
 Industriveien 34 B
 2073 Dal
 Tel. +47 (0) 639-57 200
 Fax +47 (0) 639-57 173
 E-Mail: norge.se@geze.com

Scandinavia – Finland
 Branch office of GEZE Scandinavia AB
 Herralantie 824
 Postbox 20
 15871 Hollola
 Tel. +358 (0) 10-40 05 100
 Fax +358 (0) 10-40 05 120
 E-Mail: finland.se@geze.com

Scandinavia – Denmark
 GEZE Danmark
 Branch office of GEZE Scandinavia AB
 Mårkærvej 13 J-K
 2630 Taastrup
 Tel. +45 (0) 46-32 33 24
 Fax +45 (0) 46-32 33 26
 E-Mail: danmark.se@geze.com

Singapore
 GEZE (Asia Pacific) Pte. Ltd.
 21 Bukit Batok Crescent
 #23-75 Wcega Tower
 Singapore 658065
 Tel: +65 6846 1338
 Fax: +65 6846 9353
 E-Mail: gezesea@geze.com.sg

South Africa
 GEZE Distributors (Pty) Ltd.
 118 Richards Drive, Halfway House,
 Ext 111, P.O. Box 7934, Midrand 1685,
 South Africa
 Tel: + 27 (0) 113 158 286
 Fax: + 27 (0) 113158261
 Email: info@gezesa.co.za

Switzerland
 GEZE Schweiz AG
 Bodenackerstrasse 79
 4657 Dulliken
 Tel. +41 (0) 62 285 54 00
 Fax +41 (0) 62 285 54 01
 E-Mail: schweiz.ch@geze.com

Turkey
 GEZE GmbH Türkiye - Istanbul
 İrtibat Bürosu
 Ataşehir Bulvarı, Ata 2/3
 Plaza Kat: 9 D: 84 Ataşehir
 Kadıköy / Istanbul
 Tel. + 90 (0) 21 64 55 43 15
 Fax + 90 (0) 21 64 55 82 15
 E-Mail: office-turkey@geze.com

Ukraine
 GEZE Ukraine TOV
 ul. Viskoznaya, 17,
 Building 93-B, Office 12
 02660 Kiev
 Tel./Fax +38 (0) 44 501 22 25
 E-Mail: office-ukraine@geze.com

United Arab Emirates/GCC
 GEZE Middle East
 P.O. Box 17903
 Jebel Ali Free Zone
 Dubai
 Tel. +971 (0) 4-88 33 112
 Fax +971 (0) 4-88 33 240
 E-Mail: geze@emirates.net.ae

United Kingdom
 GEZE UK Ltd.
 Blenheim Way
 Fradley Park
 Lichfield
 Staffordshire WS13 8SY
 Tel. +44 (0) 1543 44 30 00
 Fax +44 (0) 1543 44 30 01
 E-Mail: info.uk@geze.com

GEZE REPRÄSENTANT