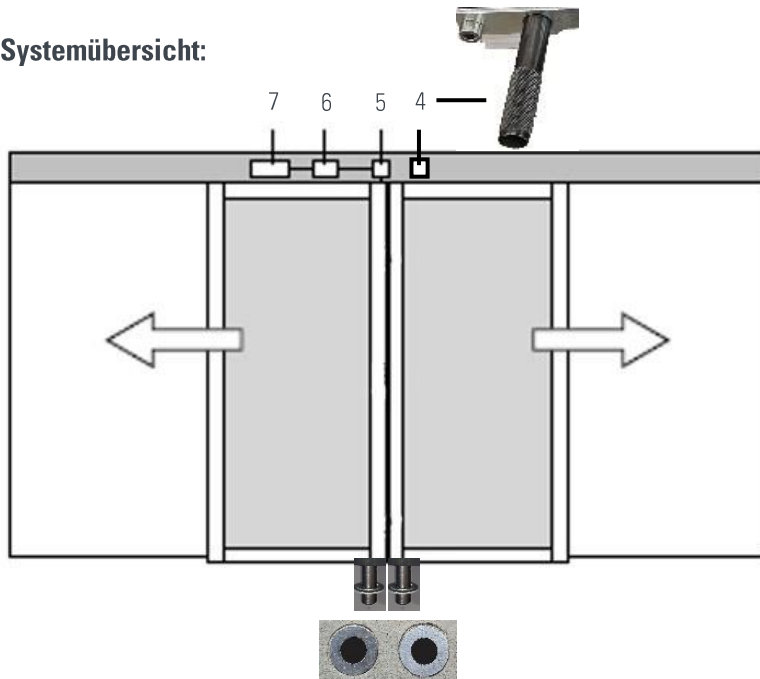


Bedienungsanleitung Motorische Verriegelungseinheit Secur-E

Systemübersicht:



8/9



1. Verriegelungsstangen
2. Bodenhülsen
3. Bodenführung
4. Handentriegelung
5. Riegel Secur-E
6. Steuerung
7. Adapter für Motorschloss
8. Schlüsseltaster innen
9. Schlüsselschalter außen

Funktion der Verriegelung:

In Betriebsart AUS wird die Tür automatisch über Verriegelungsstangen verriegelt, sobald sie ganz zu ist.

Bedienung bei Stromausfall:

1. Mit Batteriemodul:

Ist Ihre Türe mit einem Batteriemodul ausgestattet, können Sie die Türe im Falle eines Stromausfalles über das Batteriemodul aktivieren. Hierfür nutzen Sie entweder den Schlüsselschalter außen oder den Schlüsseltaster innen. Die Türe kann jetzt 5 Minuten lang von Ihnen bedient werden.

2. Ohne Batteriemodul:

Über die Handentriegelung können Sie die Türe einmalig von innen entriegeln.

Vorgehen bei Störung:

Störungen in Zusammenhang mit der Verriegelungseinheit Secur-E werden meistens durch mechanische Abweichungen wie verschmutzte Bodenhülsen und Bodenführung oder verformte Türflügel verursacht.

Reinigen Sie die Bodenhülsen mit Hilfe eines Staubsaugers und entfernen Sie möglichen Schmutz und Ablagerungen von der Bodenführung. Überprüfen Sie die Türflügel auf Verformungen. Achten Sie darauf, ob die Türflügel in der Mitte ohne Spalt und Versatz schließen.

Instandhaltung:

Es wird empfohlen die Bodenhülsen und die Bodenführung insbesondere bei starkem Schmutzeintrag aus der Umgebung, sowie bei Schnee und Eis täglich zu kontrollieren und ggf. von Ablagerungen zu befreien.

Fehlertabelle:

Verhalten der Anlage	Nr.	Ursache	Temporäre Abhilfe	Fehlerbeseitigung
Die Tür entriegelt nicht und / oder bleibt zu	E11	Der Riegel klemmt oder ist defekt	Betriebsart auf AUS, dann auf AUTOMAT schalten. Türflügel beim Entriegeln entlasten durch Zudrücken der Türflügel.	E11 erlischt automatisch, wenn die Ursache beseitigt ist. Anlage durch Fachkraft kontrollieren lassen.
Die Tür verriegelt nicht	E11	Der Riegel klemmt oder ist defekt oder die Tür kann nicht ganz schließen.	Bodenhülsen und Bodenführung reinigen.	E11 erlischt automatisch, wenn die Ursache beseitigt ist. Anlage durch Fachkraft kontrollieren lassen.